

Installation Instructions

Door Panel

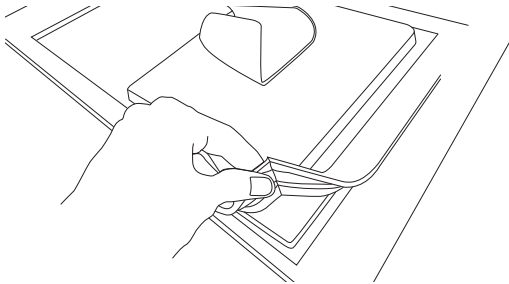
Questions? Call 800.GE.CARES (800.432.2737) or visit our Website at: GEAppliances.com
In Canada, call 1.800.561.3344 or visit our Website at: GEAppliances.ca

⚠ WARNING To reduce the risk associated with choking, do not allow children under 3 years of age to have access to small parts during the installation of this product.

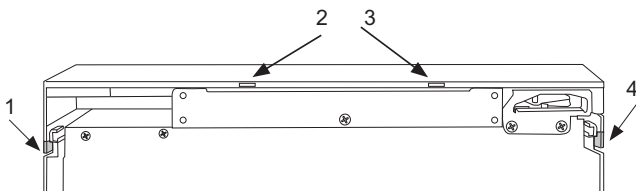
NOTE: If the door swing is going to be changed, please complete prior to installing the door panel per the directions in your Owner's Manual. Also, if the door panel did not come with a handle, be sure to install one (ordered separately) before installing door panel to inner door.

Installing the Door Panel

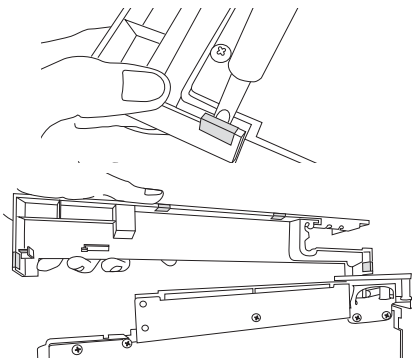
1. Remove the gasket from the inside of the door and retain for later use.



2. Identify the 4 pry tabs on the top and bottom decorative door trims.

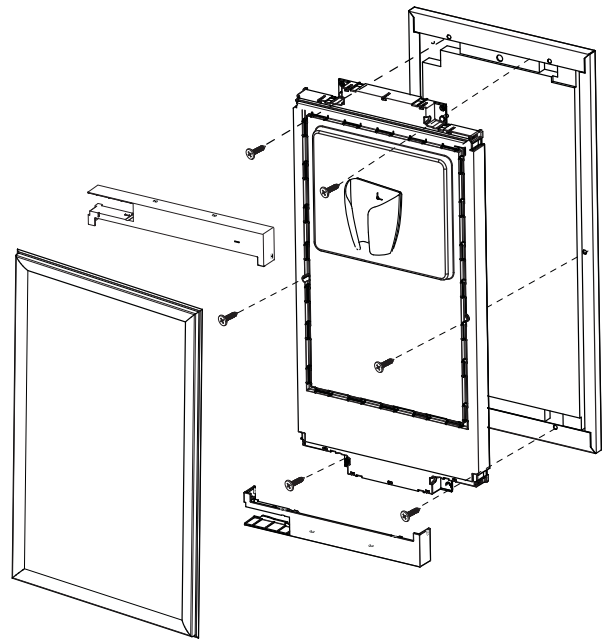


3. Pry on each tab and pull down on the trim as shown until you can remove each of the trims.



4. Remove any plastic protective covering from the stainless door panel

5. Place the door panel onto the outside of the door and secure it with 6 machine screws. (Provided in Door Panel Kit)



6. Snap the upper and lower trims back on the inner panel.
7. Re-install the door gasket.



GE APPLIANCES

31-1000631 Rev. 0 10-21 GEA

INSTRUCTIONS D'INSTALLATION

Panneau de porte

Si vous avez des questions, appelez le 1.800.561.3344 ou visitez notre site Web à l'adresse electromenagersge.ca

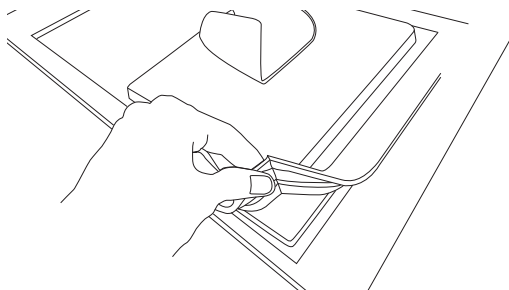
⚠ AVERTISSEMENT

Pour réduire le risque d'étouffement pendant l'installation de ce produit, ne pas laisser les petites pièces à la portée des enfants âgés de moins de 3 ans.

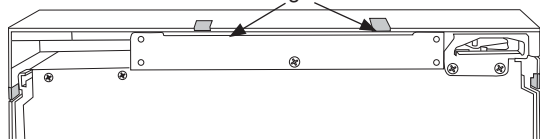
REMARQUE: S'il faut changer le sens d'ouverture de la porte, cela doit se faire **avant** de fixer le panneau de porte. De plus, si le panneau de porte n'est pas livré avec une poignée, assurez-vous d'en installer une (commandée séparément) avant d'installer le panneau de porte sur la porte intérieure.

Fixation du panneau de la porte

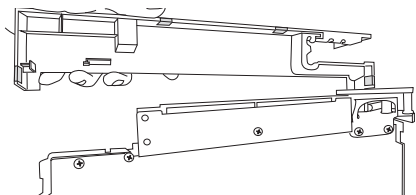
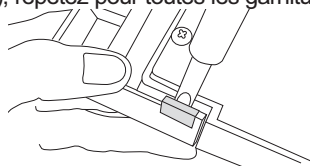
1. Retirez le joint d'étanchéité de l'intérieur de la porte et conservez-le pour utilisation ultérieure.



2. Repérez les quatre (4) languettes à dégager dans le haut et le bas des garnitures de porte décoratives.
languettes

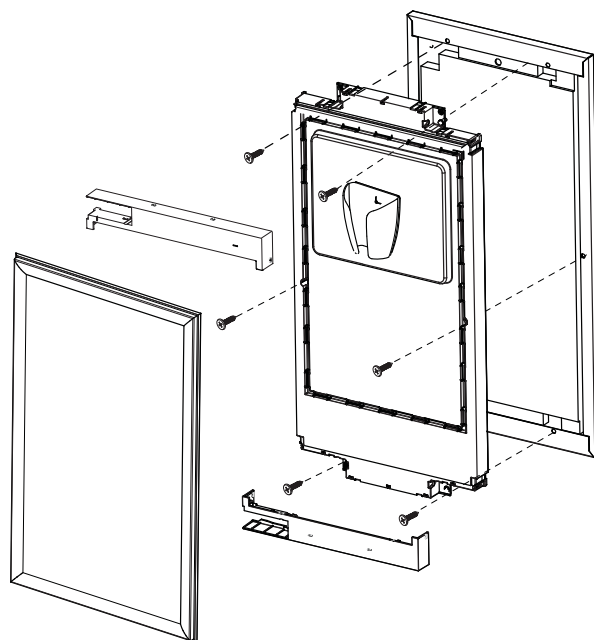


3. Dégagez chaque languette et tirez la garniture vers le bas (voir l'illustration); répétez pour toutes les garnitures.



4. Retirez toute pellicule de protection en plastique du panneau de porte en acier inoxydable.

5. Placez le panneau de porte sur l'extérieur de la porte et fixez-le à l'aide de six (6) vis de mécanique. (Fournies avec la trousse de panneau de porte)



6. Réengagez les garnitures supérieure et inférieure sur le panneau intérieur.
7. Réinstallez le joint d'étanchéité de la porte.



GE APPLIANCES

31-1000631 Rev. 0 10-21 GEA