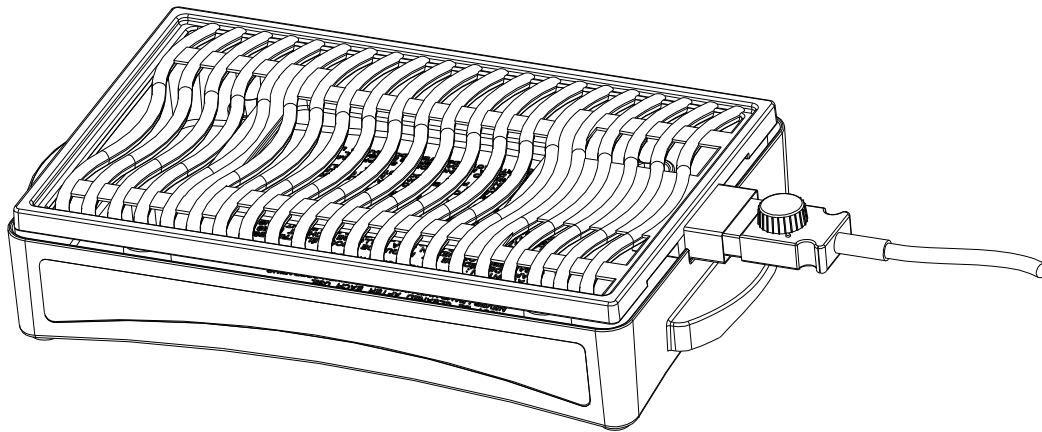


ELECTRIC GRILL USE AND CARE MANUAL
READ AND SAVE THIS MANUAL FOR FUTURE REFERENCE
GRIL ÉLECTRIQUE MANUEL D'UTILISATION ET D'ENTRETIEN
VEUILLEZ LIRE ET CONSERVER CE MANUEL



EG215

ELECTRIC GRILL / GRIL ÉLECTRIQUE

CONGRATULATIONS / FÉLICITATIONS

On your purchase of a Napoleon Electric Grill! To learn more about our products visit us at
www.napoleongrills.com

Pour votre achat d'un gril électrique Napoléon! Pour en connaître davantage sur nos produits, visitez-nous au
www.napoleongrills.com

MANUFACTURED FOR/FABRIQUÉ POUR
NAPOLEON APPLIANCE CORP., 214 BAYVIEW DRIVE.,
BARRIE, ON CANADA
L4N 4Y8
(705)726-4278

WARNING

FOR YOUR SAFETY READ ALL INSTRUCTIONS IN THIS MANUAL BEFORE COOKING ON THE GRILL. FAILURE TO FOLLOW THESE INSTRUCTIONS COULD RESULT IN SERIOUS PERSONAL INJURY AND/OR PROPERTY DAMAGE.

IMPORTANT SAFEGUARDS

- Read all instructions before operating grill.
- Keep children and pets away from hot grill.
- Use only on properly grounded outlet. If using outdoors use only with GFI (Ground Fault Interrupter).
- Do not operate with a damaged cord or plug or after the appliance malfunctions or has been damaged in any manner. Return appliance to the nearest authorized service facility for examination, repair, or adjustment.
- Always attach plug to grill first then plug cord into wall outlet. To disconnect, turn control to off, unplug from wall. (grasp plug and remove, do not pull on cord).
- To protect against electric shock, do not immerse the control box, cord set or the plug in water or other liquid. Do not use grill within 10ft of pool, pond or other body of water.
- Do not use grill when raining. Keep grill and electric controller dry and out of rain at all times.
- Do not let the cord hang over edge of table or touch hot surfaces.
- Unplug grill from power outlet after use and before cleaning.
- Always use the appliance on a dry, level surface.
- Hot while in use; do not touch grill plate or base while operating. Use handles or control knobs.
- Allow grill to cool before cleaning, or removing parts.
- Use extreme caution when moving grill containing hot grease. It is recommended to allow grill to cool prior to moving.
- To avoid damaging the protective coating on your grill do not cut food on the grill plate.
- Keep grill 24" (2ft) away from walls and other combustible materials.
- Cooking spray can ignite and/or flare up and must not be used on the grill at anytime.
- Do not use or store gasoline, kerosene, or other flammable liquids within 20ft of this grill while in use.
- In case of fire turn controller to "OFF" unplug grill from outlet, and allow fire to burn out. Do not use water to put out a fire in this or any other electrical appliance.
- The use of accessory attachments not recommended by manufacturer may cause injuries and damage the appliance.
- This appliance is intended for household use only, not for commercial use.
- Do not place on or near a hot gas or electric burner, or in a heated oven.
- Do not use appliance other than for intended use.
- Fuel, such as charcoal briquettes, is not to be used with appliance.
- A short power-supply cord should be used to reduce the risk resulting from becoming entangled in or tripping over a longer cord.
- Extension cords are available and may be used if care is exercised in their use.
- If extension cord is used:
 - i) The marked electrical rating of the cord set or extension cord should be at least as great as the electrical rating of the appliance; and
 - ii) The cord should be arranged so that it will not drape over the countertop or tabletop where it can be pulled on by children or tripped over unintentionally.
- The appliance is of the grounded type, the extension cord should be a grounded-type 3-wire cord.
- Outdoor extension cords should be used with outdoor use products and are surface marked with the suffix letter "W" and labelled with a tag stating "for use with outdoor appliances".
- The connection to an extension cord should be kept dry and off the ground.
- Store products when not in use - out of the reach of children.
- Do not clean this product with a water spray or other liquid while operating.

SAVE THESE INSTRUCTIONS

NEED HELP?

For service, repair, or any questions regarding your grill, call our customer care department at 1-866-820-8686 between 9am and 5 pm (Eastern Standard Time).

FULL ONE-YEAR WARRANTY

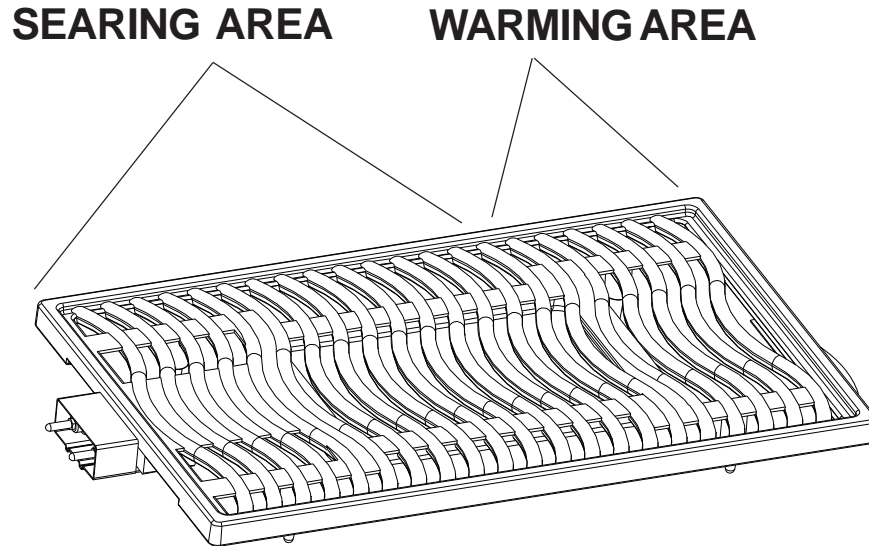
Napoleon warrants this product against any defects in material or workmanship for a period of one year from original date of purchase (to the original purchaser only). This warranty does not include damages due to misuse, lack of maintenance, grease fires, hostile environments, accidents, alterations, abuse or neglect. Parts installed from other manufacturers will nullify this warranty.

WARRANTY CLAIM

If you have a claim under this warranty call our customer care line listed above. Proof of purchase is required (sales receipt).

2 Please have model number ready prior to calling.

INSTRUCTIONS FOR USE



1. Before using the grill for the first time follow the cleaning instruction section of this manual.
2. Plug into a properly grounded electrical outlet (GFI).
3. Spread a little vegetable oil on the grill plate before the grill is turned on (this will help treat your grill surface).
4. Set temperature control to desired setting. Indicator light will come on. When desired setting is reached indicator light will go off. During cooking, indicator light may cycle off and on as thermostat maintains temperature.
5. Put the food directly on the grill. Never put aluminum foil or utensils on the grill plate.
6. Use only plastic or wooden utensils on the grill surface.
7. Grill the food according to your own taste. Grilling time depends on the kinds of food being cooked, initial temperature of the food and its thickness. This grill is suitable for all types of meat, fish, vegetables, etc.
8. When food has been cooked to desired temperature, turn the control knob to "off". Unplug the grill.

EXTENSION CORD USE:

A short power supply cord is provided to reduce risk of becoming entangle in or tripping over a long cord. Extension cords may be used if care is exercised in their use.

If extension cord is used:

1. The marked electric rating of the cord should be at least 120V, 15A.
2. The longer cord should be arranged so that it will not drape over the countertop or table where it can be pulled on by children or tripped over unintentionally.

THREE PRONG PLUG

This appliance is equipped with a three prong plug. A safety feature intended to help reduce the risk of electrical shock. If you are unable to insert the plug into the outlet, contact a qualified electrician to replace the outlet. Do not attempt to override the safety feature of the 3 prong plug by modifying the plug in any way.

ELECTRIC POWER

If the electric circuit is overloaded with other appliances, your appliance may not operate. It should be operated on a separate electrical circuit from other appliances. If you are not sure contact a qualified electrician.

CAUTION: To prevent damage to countertop or table top, use a non-flammable, heat resistant placemat between the base and the countertop or table top surface. Never place on carpet, furniture or other combustible materials. Be cautious of hot splashing oil during cooking.

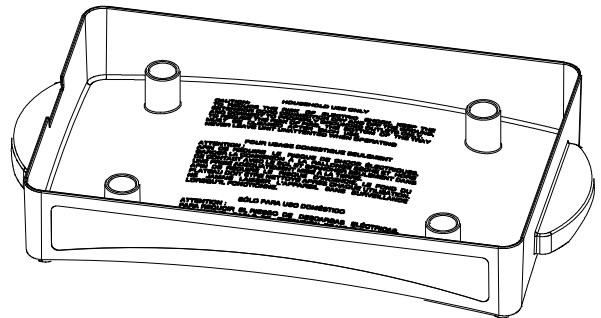
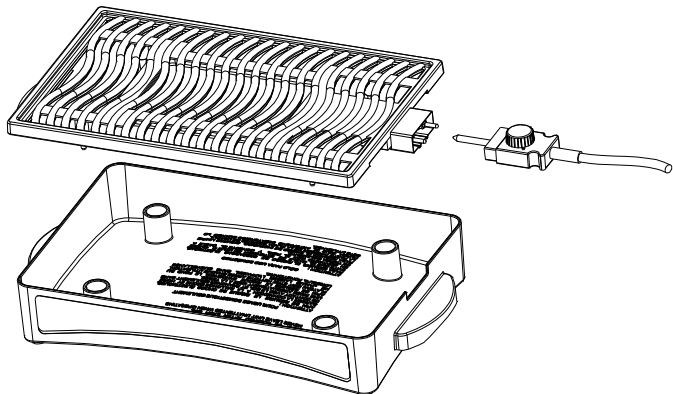
CLEANING INSTRUCTIONS

1. Always unplug the grill and let the appliance cool down before cleaning.
2. Remove temperature control probe from grill plate. Do not immerse control probe into water. The grill is immersible only after the temperature control probe and cord are removed.
3. Remove any excess grease from the base of the grill. Wash the grill plate and base with hot soapy water. Do not use abrasive cleaning powders or sharp objects to clean the grill plate as it may damage the coating.
4. Clean the outer surface of the temperature control probe with a damp cloth. Non abrasive cleaner may be used if necessary.
5. Do not place the grill in the dishwasher, it must be hand washed.
6. There are no user serviceable parts. Any servicing other than indicated in this instruction manual must be performed by an authorized service person. Do not attempt to open appliance.

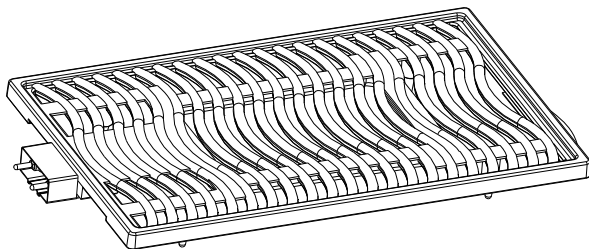
TROUBLESHOOTING

Problem	Possible Causes	Solution
No heat.	Temperature probe turned off. No power. Faulty temperature probe or grill plate.	Turn temperature probe to maximum setting. Ensure temperature probe is fully seated in grill plate. and properly plugged into outlet. Try another outlet. Check for tripped circuit breaker. Reset. Turn temperature probe to maximum setting. Pre-heat grill with lid closed for 10 minutes. Replace temperature probe or grill plate.
Low heat.	Improper preheating. Excessive buildup in base of grill.	Preheat 10 minutes. Increase probe setting. Clean out excessive debris in base.
Excessive flare-ups/ uneven heat.	Excess fat in meat. Excessive cooking temperature. Grease buildup.	Trim fat from meat before grilling. Adjust temperature as needed. Clean grill.
Circuit breaker trips or fuse blows.	Power Surge. Another appliance plugged into same circuit as grill. Moisture or water in temperature probe or electrical connections.	Turn controller to OFF position before plugging into electrical outlet. Do not use other electrical appliances on same circuit. Keep probe and electrical components dry.

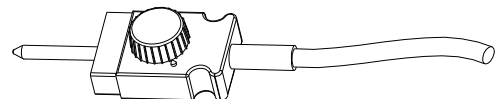
PARTS LIST



BASE N035-0083



COOKING ELEMENT N305-0061



THERMOSTAT N750-0019

ORDERING REPLACEMENT PARTS

Contact the factory directly for replacement parts and warranty claims. The customer care department is available between 9 AM and 5 PM (Eastern Standard Time) at 1-866-820-8686 or fax at 1-705-727-4282. In order to process a claim, we must be provided with the following information:

1. Model number of the unit.
2. Part number and description.
3. A concise description of the problem ('broken' is not sufficient).
4. Proof of purchase (photocopy of the invoice).

In some cases the customer care representative may request to have the parts returned to the factory for inspection, before providing replacement parts. The parts must be shipped prepaid to the attention of the customer care department with the following information:

1. Model number of the unit.
2. A concise description of the problem ('broken' is not sufficient).
3. Proof of purchase (photocopy of the invoice).
4. Return Authorization number - provided by the customer care representative.

Before contacting customer care, please note that the following items are not covered by the warranty:

- costs for transportation, brokerage or export duties
- labor costs for removal and re-installation
- costs for service calls to diagnose problems
- discoloration of stainless steel parts
- part failure due to lack of cleaning and maintenance, or use of improper cleaners (oven cleaner).

AVERTISSEMENT

POUR ASSURER VOTRE SÉCURITÉ.

LISEZ ATTENTIVEMENT TOUTES LES INSTRUCTIONS AVANT DE FAIRE FONCTIONNER LE GRIL. LE NON-RESPECT DE CES INSTRUCTIONS PEUT CAUSER DE GRAVES BLESSURES OU DES DOMMAGES MATÉRIELS IMPORTANTS.

CONSIGNES DE SÉCURITÉ

- Lisez le manuel d'instructions en entier avant d'utiliser le gril.
- Gardez les enfants et les animaux éloignés du gril chaud.
- N'utilisez qu'avec une prise adéquatement mise à la terre. Si vous l'utilisez à l'extérieur, utilisez uniquement avec un disjoncteur de fuite à la terre (DDFT).
- N'utilisez pas l'appareil si la fiche ou le cordon est abîmé, si l'appareil présente un problème de fonctionnement ou est endommagé de quelque façon. Apportez l'appareil au centre de service autorisé le près pour le faire examiner, réparer ou régler.
- En tout temps, fixez d'abord le cordon au gril et ensuite branchez la fiche dans une prise murale. Pour débrancher, tournez le bouton de contrôle à "OFF" et débranchez la fiche du mur. (tirez par la fiche pour retirer, ne tirez pas sur le cordon).
- Afin d'éviter les secousses électriques, ne plongez pas la boîte de contrôle, le cordon ni la fiche dans l'eau ou tout autre liquide. N'utilisez pas le gril à moins de 10 pieds d'une piscine, d'un étang ou tout autre plan d'eau.
- N'utilisez pas le gril lorsqu'il pleut. Gardez le gril et le contrôle de température secs et hors de la pluie en tous temps.
- Ne laissez pas le cordon suspendre sur le bord d'une table ni toucher des surfaces chaudes.
- Débranchez le gril de la prise de courant après usage et avant de nettoyer.
- Utilisez toujours l'appareil sur une surface sèche et de niveau.
- Cet appareil est chaud lorsqu'il fonctionne; ne touchez pas la grille de cuisson ni la base lorsque l'appareil fonctionne. Utilisez les poignées ou les boutons de contrôle.
- Laissez le gril refroidir avant de le nettoyer ou de retirer des composantes.
- Soyez extrêmement prudent lorsque vous déplacez le gril contenant de la graisse chaude. Nous vous conseillons de laisser le gril refroidir avant de le déplacer.
- Afin d'éviter d'endommager le revêtement protecteur sur votre gril, ne coupez pas la nourriture qui se trouve sur la grille de cuisson.
- Gardez le gril à 24" (2 pi) des murs et autres matériaux combustibles.
- Les huiles de cuisson en vaporisateur peuvent s'enflammer et/ou produire des poussées de flamme et ne doivent donc jamais être utilisées avec le gril.
- N'utilisez pas et ne rangez pas d'essence, de kérosène ou autres liquides inflammables à l'intérieur d'un rayon de 20 pi du gril lorsque celui-ci est en fonction.
- Dans l'éventualité d'un feu, tournez le bouton de contrôle à "OFF", débranchez le gril de la prise de courant et laissez le feu s'éteindre. N'utilisez pas d'eau pour éteindre un feu dans cet appareil ou tout autre appareil électrique.
- L'utilisation d'accessoires non recommandés par le fabricant peut causer des blessures et endommager l'appareil.
- Cet appareil est conçu pour un usage domestique seulement et non pas pour un usage commercial.
- Ne placez pas sur ou à proximité d'un brûleur électrique ou à gaz qui est chaud ni dans un four chaud.
- N'utilisez pas l'appareil à des fins autres que celles pour lesquelles il est destiné.
- N'utilisez pas de briquettes de charbon avec cet appareil.
- Une rallonge courte devrait être utilisée afin de réduire les risques d'emmêlement ou de chutes souvent associés aux longs cordons.
- Des rallonges sont disponibles et peuvent être utilisées en autant que vous usiez de prudence.
- Si une rallonge est utilisée :
 - i) le calibre de la rallonge doit être égal ou supérieur à celui de l'appareil et;
 - ii) la rallonge devrait être placée de façon à ne pas être suspendue par-dessus un comptoir ou une table où un enfant risquerait de la tirer ou que quelqu'un risque accidentellement de trébucher dessus.L'appareil est relié à la terre; la rallonge doit être un cordon à trois fils mis à la terre.

Les rallonges d'extérieur doivent être utilisées avec des produits d'extérieur et sont identifiées par le suffixe "W" et accompagnées d'une étiquette portant la mention "pour utilisation avec des appareils d'extérieur".
- La connexion à la rallonge doit demeurer sèche et hors de contact avec le sol.
- Rangez tout produit qui n'est pas utilisé - hors de la portée des enfants.
- Ne nettoyez pas ce produit avec un pulvérisateur à eau ni tout autre liquide lorsqu'il fonctionne.

CONSERVEZ CES INSTRUCTIONS BESOIN D'ASSISTANCE?

Pour le service, une réparation ou toutes autres questions concernant votre gril, contactez notre département du Service aux consommateurs au 1-866-820-8686 entre 9 h et 17 h (heure normale de l'Est).

GARANTIE COMPLÈTE D'UN AN

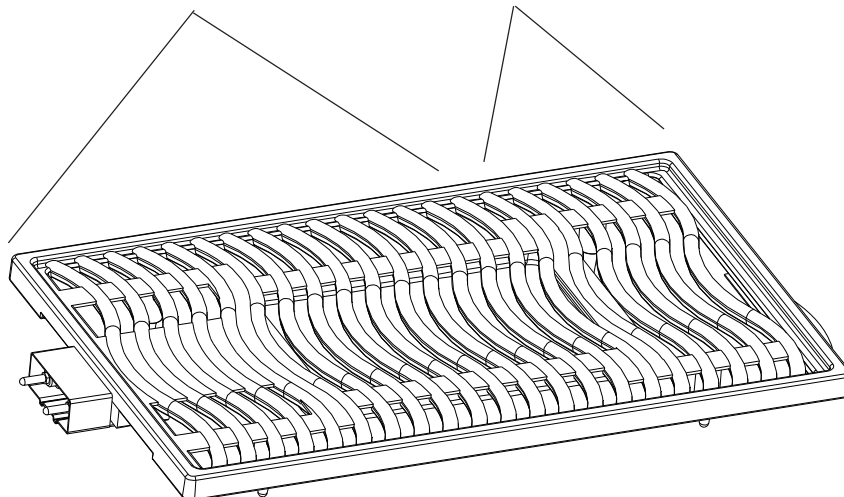
Napoléon garantit ce produit contre tous défauts de matériau ou de fabrication pour une période d'un an à partir de la date d'origine de l'achat (à l'acheteur d'origine seulement). Cette garantie limitée ne couvre pas les dommages causés par un mauvais usage, un manque d'entretien, des feux de graisse, un environnement inadéquat, un accident, des altérations, des abus ou de la négligence. L'installation de pièces d'autres fabricants annulera cette garantie.

Réclamation au titre de la garantie

Si vous faites une réclamation au titre de cette garantie, contactez notre département du Service au consommateur au numéro ci-dessus. Une preuve d'achat est requise (facture). Avant de nous contacter, veuillez avoir le numéro de modèle en

INSTRUCTIONS D'UTILISATION

ZONE DE GRILLAGE ZONE DE RÉCHAUD



1. Avant d'utiliser le gril pour la première fois, suivez les instructions de nettoyage de ce manuel.
2. Branchez dans une prise adéquatement mise à la terre (disjoncteur de fuite à la terre (DDFT)).
3. Appliquez un peu d'huile végétale sur la grille de cuisson avant d'allumer le gril (ceci aidera à traiter la surface de la grille).
4. Réglez le contrôle de température à la température désirée. Le voyant lumineux s'allumera. Lorsque la température désirée est atteinte, le voyant lumineux s'éteindra. Durant la cuisson, le voyant lumineux peut s'allumer et s'éteindre de façon cyclique en raison du thermostat qui maintient la température.
5. Déposez les aliments directement sur la grille de cuisson. N'utilisez jamais de papier d'aluminium ou d'ustensiles sur les grilles de cuisson.
6. N'utilisez que des ustensiles de plastique ou de bois sur la surface de cuisson.
7. Grillez vos aliments selon votre goût. Le temps de grillage dépend du type d'aliment, la température initiale de l'aliment et son épaisseur. Ce gril convient pour tous les types de viandes, de poissons, de légumes, etc.
8. Lorsque les aliments sont cuits, tournez le bouton de contrôle à "OFF". Débranchez le gril.

UTILISATION D'UNE RALLONGE :

Un cordon d'alimentation court est fourni afin de réduire le risque de s'entremêler ou de trébucher sur un long cordon. Les rallonges peuvent être utilisées si elles sont utilisées avec prudence.

Si une rallonge est utilisée :

1. Le calibre de la rallonge devrait être d'au moins 120V, 15A.
2. La rallonge devrait être placée de façon à ne pas être suspendue par-dessus un comptoir ou une table où un enfant risquerait de la tirer ou que quelqu'un risque accidentellement de trébucher dessus.

FICHE TRIPOLAIRE

Cet appareil est muni d'une fiche tripolaire. Une caractéristique de sécurité pour aider à réduire le risque de secousse électrique. Si vous êtes incapable d'insérer la fiche dans la prise, contactez un électricien qualifié pour remplacer la prise désuète. Ne tentez pas d'annuler la caractéristique de sécurité de la fiche tripolaire en la modifiant de quelque façon que ce soit.

COURANT ÉLECTRIQUE

Si le circuit électrique est surchargé avec d'autres appareils, votre gril risque de ne pas fonctionner. Il devrait être branché sur un circuit séparé. En cas de doute, contactez un électricien qualifié.

ATTENTION : Pour éviter d'endommager le comptoir ou la table, utilisez un napperon résistant à la chaleur et ininflammable entre la base et le dessus de comptoir ou le dessus de table. Ne placez jamais sur un tapis, un meuble ou autres matériaux combustibles. Prenez garde des éclaboussures d'huile chaude lors de la cuisson.

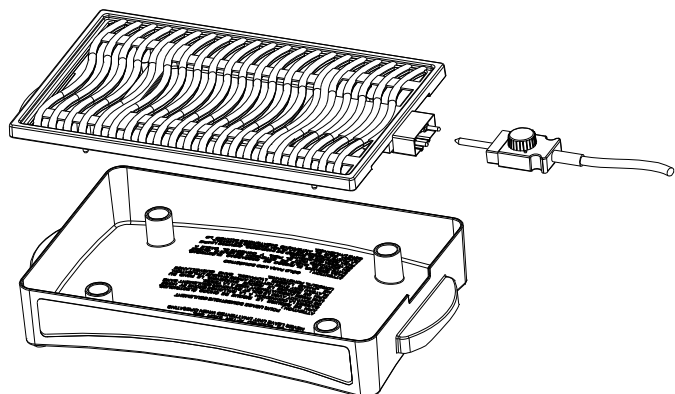
INSTRUCTIONS DE NETTOYAGE

1. Débranchez toujours le gril et laissez-le refroidir avant de le nettoyer.
2. Retirez le contrôle de température réglable de la grille de cuisson. Ne plonger pas le contrôle de température dans l'eau. Le gril peut être submergé seulement lorsque le contrôle de température et le cordon ont été retirés.
3. Retirez tout excès de graisse qui se trouve dans la base du gril. Nettoyez la grille de cuisson et la base dans de l'eau savonneuse chaude. N'utilisez pas des poudres à récurer ni d'objets coupants pour nettoyer la grille de cuisson puisque ceux-ci risquent d'endommager le revêtement.
4. Nettoyez la surface extérieure du contrôle de température avec un linge humide. Un nettoyeur non abrasif peut être utilisé si nécessaire.
5. Nettoyez le gril à la main seulement, il est contre-indiqué pour les lave-vaisselles.
6. Il n'y a aucune pièce dans ce gril que l'utilisateur peut réparer. Toute réparation ou entretien autres que ceux indiqués dans ce manuel d'instructions doivent être exécutés par du personnel de service autorisé. Ne tentez pas d'ouvrir l'appareil.

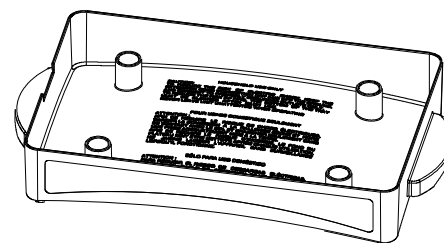
GUIDE DE DÉPANNAGE

Problème	Causes possibles	Solutions
Pas de chaleur.	Le contrôle de température est fermé. Pas de courant. Le contrôle de température ou la grille de cuisson sont defectueux.	Tournez le contrôle de température au réglage maximal. Assurez-vous que le contrôle de température est bien branché à la grille de cuisson et dans la prise de courant. Essayez une autre prise de courant. Vérifiez si le disjoncteur n'aurait pas sauté. Réinitialisez. Tournez le contrôle de température au réglage maximal. Préchauffez le gril avec le couvercle fermé pendant 10 minutes. Remplacez le contrôle de température ou la grille de cuisson.
Faible chaleur.	Mauvais préchauffage. Accumulation excessive dans la base du gril.	Préchauffez pendant 10 minutes. Augmentez le réglage du contrôle de température Nettoyez la base en retirant tous les excès de débris.
Poussées de flamme excessives/chaleur inégale.	Excès de gras sur la viande. Température de cuisson excessive. Accumulation de graisse.	Coupez l'excès de gras avant de faire cuire. Ajustez la température au besoin. Nettoyez le gril.
Le disjoncteur ou le fusible saute.	Surtension. Un autre appareil est branché sur le même circuit que le gril. Présence d'humidité ou d'eau dans le contrôle de température ou les connexions électriques.	Tournez le contrôle de température à "OFF" avant de brancher dans la prise de courant. Ne faites pas fonctionner d'autres appareils électriques sur le même circuit. Gardez le contrôle de température et les connexions électriques secs.

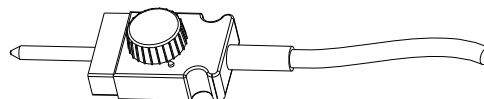
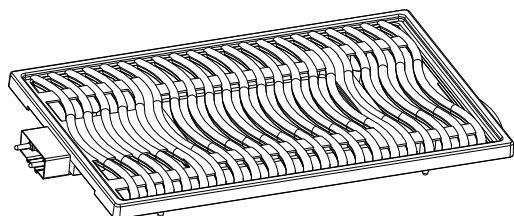
LISTE DES PIÈCES



GRILLE DE CUISSON N305-0061



BASE N035-0083



THERMOSTAT N750-0019

COMMANDE DES PIÈCES DE RECHANGE

Contactez le fabricant directement pour obtenir des pièces de rechange et faire des réclamations au titre de la garantie. Le département du service aux consommateurs est à votre disposition entre 9h00 et 17h00 (heure normale de l'Est) au 1-866-820-8686 ou par télécopieur au 1-705-727-4282. Pour qu'une réclamation soit traitée, l'information suivante est nécessaire :

1. Modèle numéro de l'appareil.
2. Numéro de la pièce et description.
3. Une description concise du problème ("cassé" n'est pas suffisant).
4. Preuve d'achat (copie de la facture).

Dans certains cas, le département du service aux consommateurs peut demander de leur retourner la pièce pour des fins d'inspection avant de fournir une pièce de rechange. Les pièces doivent être expédiées port payé à l'attention du département du service aux consommateurs avec l'information suivante :

1. Modèle de l'appareil.
2. Une description concise du problème ("cassé" n'est pas suffisant).
3. Preuve d'achat (copie de la facture).
4. Un numéro d'autorisation de retour - fourni par le représentant du département du service aux consommateurs.

Avant de contacter le service aux consommateurs, veuillez prendre note que les items suivants ne sont pas couverts par la garantie :

- coûts de transport, de courtage et frais d'exportation
- coûts de main-d'oeuvre pour l'enlèvement et l'installation de la pièce
- coûts des appels de service pour diagnostiquer le problème
- décoloration des pièces en acier inoxydable
- bris des pièces suite à un manque d'entretien et de nettoyage, ou l'utilisation de nettoyants inappropriés (nettoyant à four).



FAX TO: 705 727 4282

GOURMET GRILLS

Award Winning Products

ACCESSORIES & PARTS ORDER FORM

PLEASE PRINT CLEARLY

CONTACT NAME: _____

SHIP TO : _____

TEL : _____

FAX : _____

EMAIL: _____

VISA OR MASTERCARD # : _____ EXPIRY DATE: _____

SIGNATURE: _____

QUANTITY	PART NUMBER	DESCRIPTION

TAXES MAY APPLY
SHIPPING EXTRA

IF CONFIRMATION IS REQUIRED PLEASE INCLUDE A FAX NUMBER OR EMAIL ADDRESS

NOTES

