

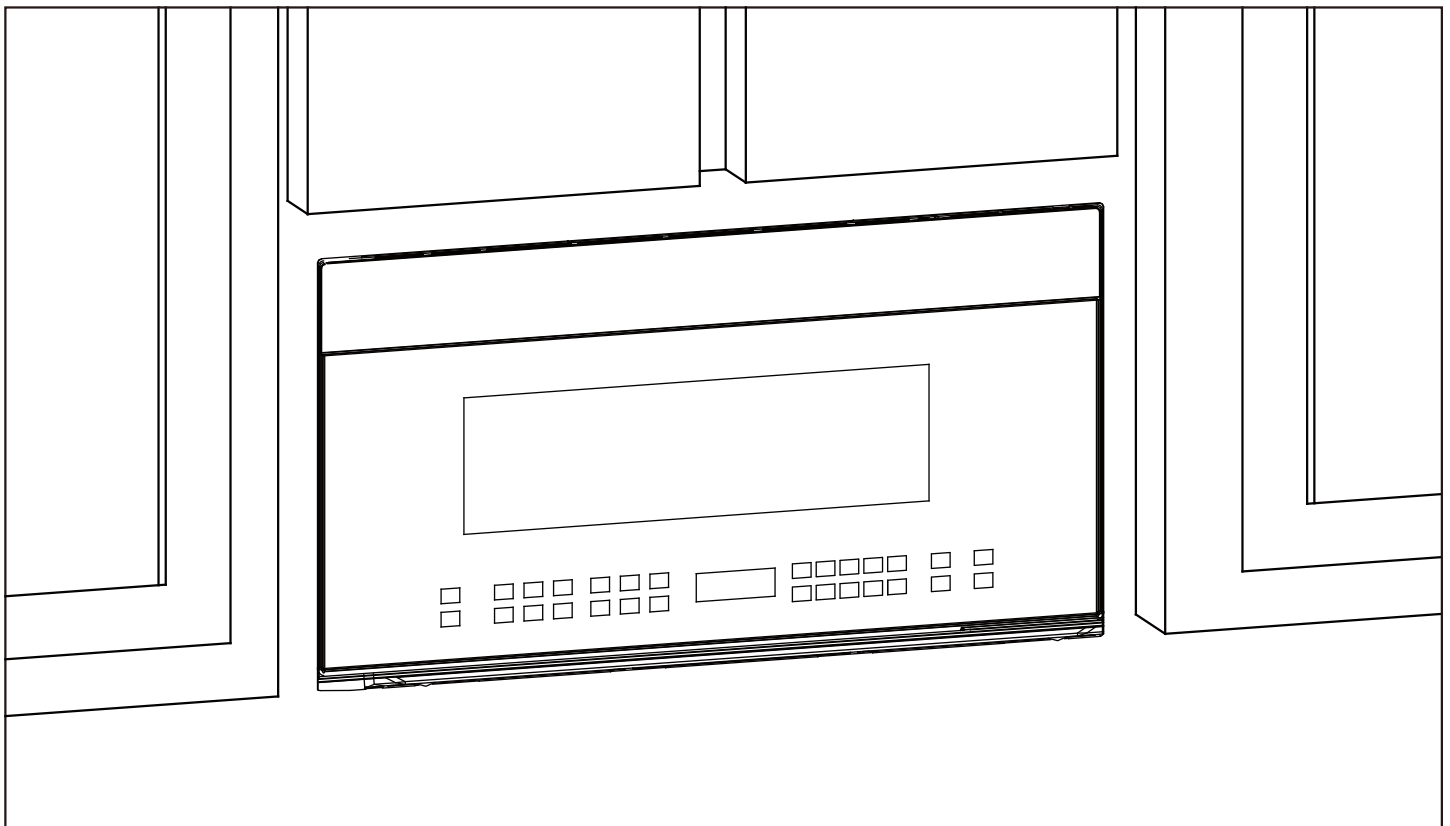
Instructions d'installation

Four à micro-ondes à hotte intégrée

AVANT DE COMMENCER

Lire ces instructions complètement et attentivement.

- **IMPORTANT** – Conserver les présentes instructions pour usage par l'inspecteur local.
- **IMPORTANT** – Respecter tous les codes et règlements en vigueur.
- **Note à l'installateur** – S'assurer de laisser ces instructions au client.
- **Note au client** – Conserver ces instructions pour référence ultérieure.
- **Niveau de compétence** – L'installation de cet appareil exige des compétences de base en mécanique et en électricité.
- L'installation adéquate est la responsabilité de l'installateur.
- Les défaillances du produit dues à une installation incorrecte ne sont pas couvertes par la garantie.



**LIRE CE DOCUMENT ATTENTIVEMENT.
CONSERVER LES PRÉSENTES INSTRUCTIONS.**

Instructions d'installation

TABLE DES MATIÈRES

Renseignements généraux

Importantes mesures de sécurité.....	3
Exigences électriques	3
Dommages – Expédition/installation	4
Pièces incluses	4
Outils requis	5
Espace requis pour le montage.....	5

Guide d'installation étape par étape

Pose de la plaque de montage	6–8
Retrait de la plaque de montage	6
Repérage de l'emplacement des montants de mur	6
Détermination de l'emplacement de la plaque murale.....	7
Alignement de la plaque murale.....	8
Types d'installation	9–22
Évacuation de hotte	10–11
A Évacuation vers l'extérieur par le haut.....	12–15
Fixation de la plaque de montage au mur.....	12
Préparatifs de l'armoire supérieure	13
Adaptation du ventilateur du four à micro-ondes pour l'évacuation vers l'extérieur par le haut.....	13–14
Vérification du bon fonctionnement du registre	14
Montage du four à micro-ondes.....	14–15
Ajustement de l'adaptateur de conduit d'évacuation	15

Raccordement des pièces de conduits.....	15
---	----

B Évacuation vers l'extérieur par l'arrière.....	16–19
--	-------

Préparatifs du mur arrière pour évacuation vers l'extérieur par l'arrière.....	16
--	----

Retrait de la plaque du ventilateur.....	16
---	----

Fixation de la plaque de montage au mur.....	17
---	----

Préparatifs de l'armoire supérieure	17
--	----

Adaptation du ventilateur du four à micro-ondes pour l'évacuation vers l'extérieur par l'arrière	17–18
---	-------

Montage du four à micro-ondes.....	19
---------------------------------------	----

C Recirculation.....	20–22
-----------------------------	-------

Fixation de la plaque de montage au mur.....	20
---	----

Préparatifs de l'armoire supérieure	21
--	----

Vérification de la plaque du ventilateur	21
---	----

Montage du four à micro-ondes.....	21–22
---------------------------------------	-------

Installation ou remplacement du filtre à charbon	22
---	----

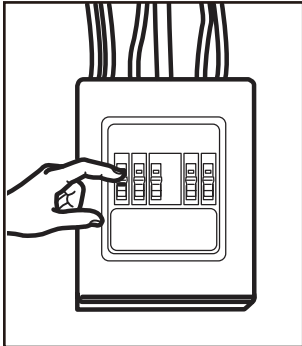
Avant d'utiliser le four à micro-ondes	24
--	----

Information sur les gabarits	25
------------------------------------	----

Instructions d'installation

IMPORTANTES MESURES DE SÉCURITÉ

Ce produit nécessite une prise de courant à trois trous avec mise à la terre. Avant de commencer l'installation, l'installateur doit effectuer une vérification de continuité de la mise à la terre sur le boîtier de la prise de courant pour s'assurer que celui-ci est correctement mis à la terre. Si la mise à la terre n'est pas appropriée ou si le boîtier de la prise de courant ne répond pas aux exigences électriques indiquées (sous EXIGENCES ÉLECTRIQUES), retenir les services d'un électricien qualifié pour corriger toute défectuosité.



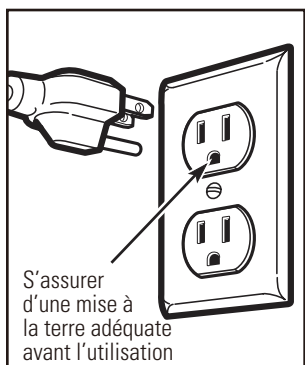
MISE EN GARDE : Par mesure de sécurité, retirer le fusible ou ouvrir le disjoncteur du circuit avant de commencer l'installation, afin d'éviter des blessures graves ou mortelles par choc électrique.

ATTENTION : Par mesure de sécurité, la surface de montage doit être capable de supporter la charge de l'armoire, en plus du poids supplémentaire de ce produit de 28,5 à 38,5 kg (63 à 85 lb), plus les charges additionnelles du four pouvant atteindre 22,7 kg (50 lb), c'est-à-dire un poids total de 51,3 à 61,2 kg (113 à 135 lb).

ATTENTION : Par mesure de sécurité, ce produit ne peut pas être installé dans des configurations d'armoires telles qu'un îlot ou une péninsule. Il doit être fixé à une armoire supérieure ET au mur.

NOTA : Pour faciliter l'installation et par mesure de sécurité, il est recommandé que l'installation soit réalisée par deux personnes.

IMPORTANT - LIRE ATTENTIVEMENT. PAR MESURE DE SÉCURITÉ, CET APPAREIL DOIT ÊTRE CORRECTEMENT MIS À LA TERRE AFIN D'ÉVITER LES CHOC ÉLECTRIQUES GRAVES OU MORTELS.



S'assurer d'une mise à la terre adéquate avant l'utilisation

Le cordon d'alimentation de cet appareil est équipé d'une fiche à trois broches (donc avec mise à la terre) qui se branche à une prise murale standard à trois trous (donc avec mise à la terre) pour minimiser le risque de choc électrique lors de l'utilisation de cet appareil.

La prise murale et le circuit devraient être vérifiés par un électricien qualifié pour assurer que la prise est correctement mise à la terre.

Si la prise murale ne comporte que deux trous, il est très important de la faire remplacer par une prise murale à trois trous correctement mise à la terre installée par un électricien qualifié.

NE PAS, EN AUCUN CAS, COUPER, DÉFORMER OU ENLEVER LES BROCHES DU CORDON D'ALIMENTATION. NE PAS UTILISER DE RALLONGE ÉLECTRIQUE.

EXIGENCES ÉLECTRIQUES

Le produit est classé 120 V c.a., 60 Hz, 20 A et 1,6 kW. Ce produit doit être connecté à un circuit d'alimentation séparé et dédié, de la tension et de la fréquence appropriées. Le calibre du fil doit être conforme aux exigences du CEC ou du code local en vigueur pour cette puissance nominale en kilowatts. Le cordon d'alimentation et sa fiche doivent être branchés sur une prise de courant à circuit de dérivation séparé et dédié de 15 à 20 ampères à simple mise à la terre. La boîte à prises doit être située dans l'armoire qui se trouve au-dessus du four à micro-ondes. La boîte à prises et le circuit d'alimentation doivent être installés par un électricien qualifié conformément aux normes du CEC ou du code local en vigueur.


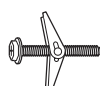


Instructions d'installation

DOMMAGES – EXPÉDITION/INSTALLATION

- Si l'appareil est endommagé pendant l'expédition, retourner l'appareil au magasin où il a été acheté pour réparation ou remplacement
- Si l'appareil est endommagé par le client, la réparation ou le remplacement est de la responsabilité du client.
- Si l'appareil est endommagé par l'installateur (si autre que le client), la réparation ou le remplacement doit être effectuée selon une entente entre le client et l'installateur.

PIÈCES INCLUSES



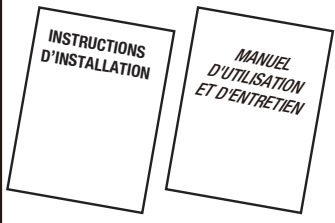
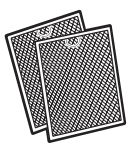
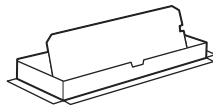




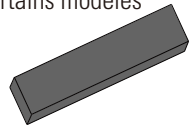
PAQUET DE QUINCAILLERIE

PIÈCE	QUANTITÉ
 Vis à bois (1/4 x 2 po)	2
 Boulons à ailettes (et écrous à oreilles) (3/16 x 3 po)	2
 Vis mécaniques à auto-alignement (1/4-28 x 3 1/4 po)	3
 Bague en nylon (pour armoires métalliques)	1

La quincaillerie d'installation se trouve dans un paquet fourni avec l'appareil. S'assurer que toutes les pièces sont présentes.

NOTA : Quelques pièces supplémentaires sont incluses.

PIÈCES INCLUSES (SUITE) PIÈCES SUPPLÉMENTAIRES

PIÈCE	QUANTITÉ
	Gabarit d'armoire supérieure 1
	Gabarit de mur arrière 1
	Instructions d'installation 1
	Manuel d'utilisation et d'entretien 1
	Filtres à graisses emballés séparément 2
	Adaptateur de conduit d'évacuation 1
	Plateau en verre 1
	Anneau à galets 1
Pour certains modèles 	Grille pour cuisson à convection 1
Pour certains modèles 	Tablette 1
Pour certains modèles 	Filtre à micro-ondes PureAir ^{MD} 1

Instructions d'installation

OUTILS REQUIS



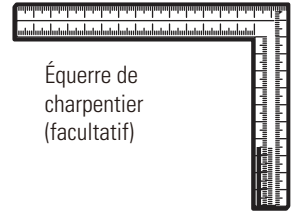
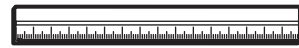
Tournevis Phillips n° 1



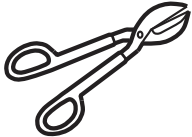
Crayon



Règle ou ruban à mesurer et guide droit



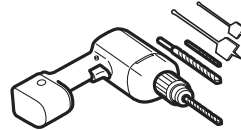
Équerre de charpentier (facultatif)



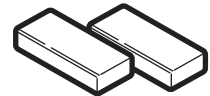
Cisailles de ferblantier (pour tailler un registre, si nécessaire)



Ciseaux (pour tailler le gabarit, si nécessaire)



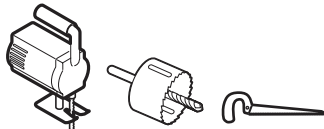
Perceuse électrique avec forets de 3/16, 1/2 et 5/8 po



Blocs de remplissage ou morceaux de bois de rebut, si nécessaire pour l'espacement de l'armoire supérieure (utilisés uniquement pour les installations sur armoires à face inférieure encastrée)



Gants



Scie (sauteuse, emporte-pièce, à guichet)



Détecteur de montants **ou** marteau (facultatif)



Lunettes de sécurité

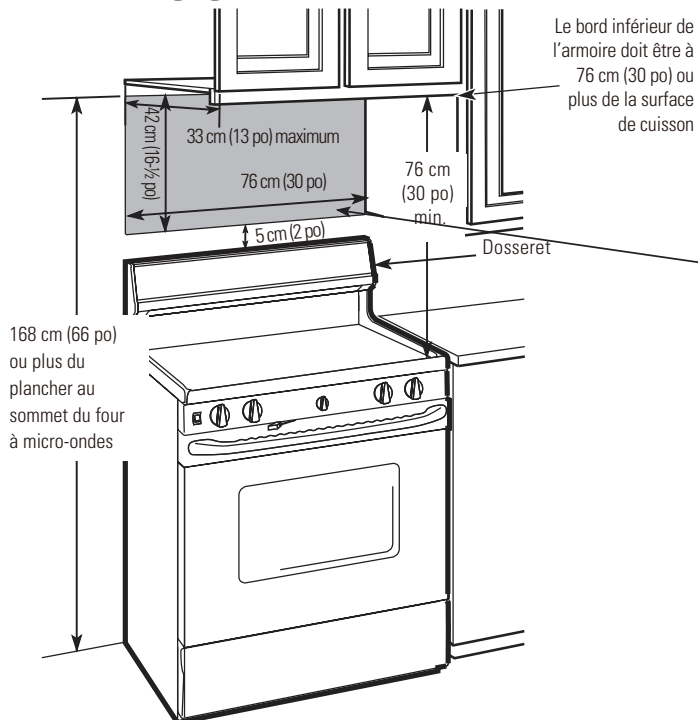


Niveau



Ruban à conduits et ruban-cache

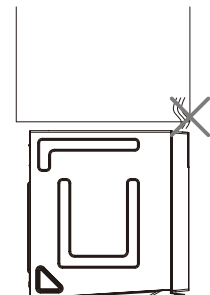
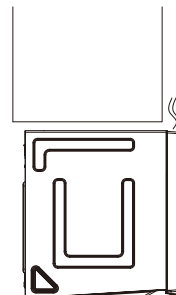
EXIGENCES D'ENCOMBREMENT



NOTA :

- L'espace entre les armoires doit être de 76 cm (30 po) de largeur et libre de tout obstacle.
- Si l'installation du four à micro-ondes doit inclure une sortie d'air vers l'extérieur, consulter la section sur l'évacuation d'air de la hotte pour les préparatifs du conduit d'évacuation.
- Si le four à micro-ondes doit être installé sous des armoires lisses et plates, suivre les instructions relatives au gabarit d'armoire supérieure pour le dégagement du cordon d'alimentation.
- Pour mieux encadrer l'installation, consulter la page 24 pour de l'information sur les gabarits de montage.

Si la profondeur de l'armoire, en incluant les portes de l'armoire, est supérieure à 33 cm (13 po), l'appareil doit être espacé du mur à l'aide de matériaux adéquats capables de supporter 68 kg (150 lb) pour permettre une entrée/sortie d'air appropriée au niveau de l'évent supérieur.

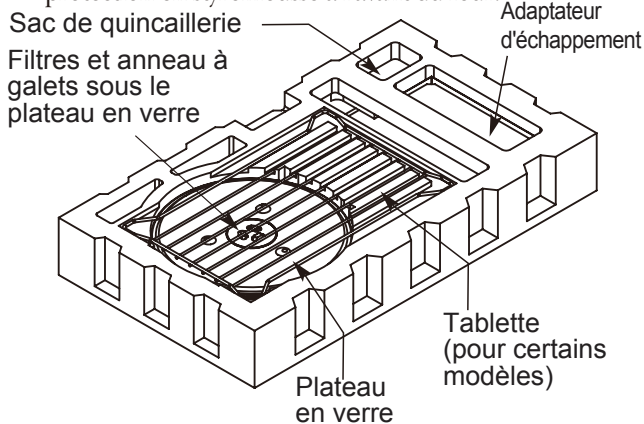


Instructions d'installation

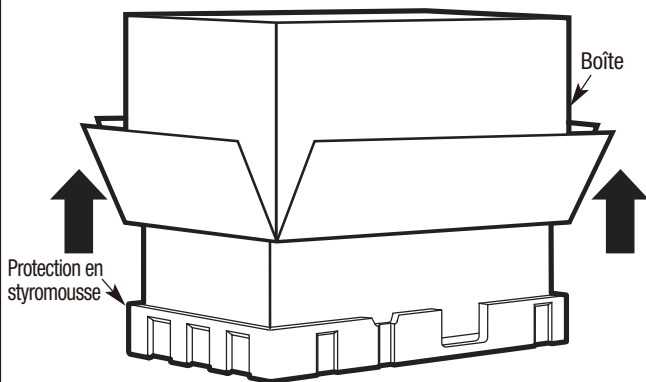
1 POSE DE LA PLAQUE DE MONTAGE

A. RETRAIT DU FOUR À MICRO-ONDES DE LA BOÎTE/RETRAIT DE LA PLAQUE DE MONTAGE

- 1 Retirer les instructions d'installation, le manuel d'utilisation et d'entretien, l'adaptateur d'échappement, l'anneau à galets, la tablette, les filtres, le plateau en verre et le sac de quincaillerie. Ne pas retirer la protection en styromousse à l'avant du four.

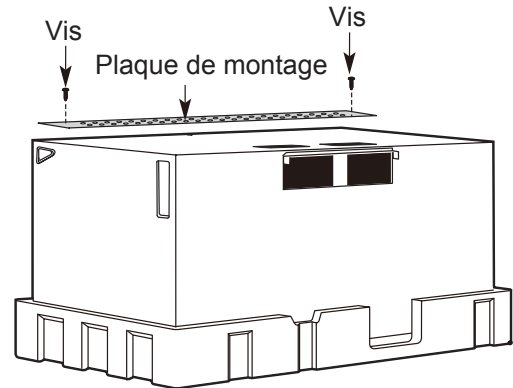


- 2 Replier complètement les 4 rabats contre les côtés de la boîte. Ensuite, rouler délicatement le four et sa boîte de façon à les renverser. Le four doit maintenant reposer sur la protection en styromousse.



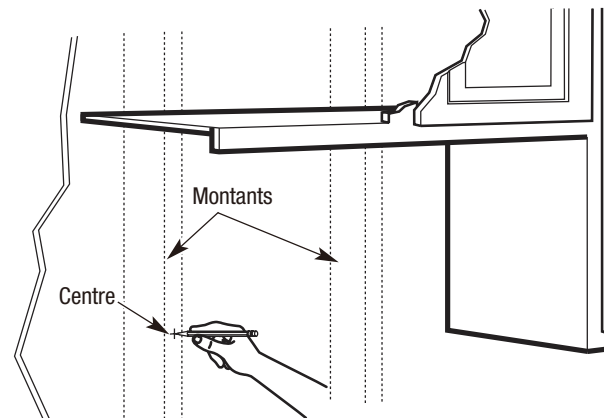
- 3 Retirer la boîte vers le haut pour dégager le four.

- 4 Entailler le milieu du sac de plastique de protection extérieur afin de retirer la plaque de montage.



- 5 Retirer les vis de chaque extrémité de la plaque de montage. Cette plaque sera utilisée comme gabarit de mur arrière et pour le montage. Réinstaller les vis dans les trous desquels elles ont été retirées.

B. REPÉRAGE DES MONTANTS



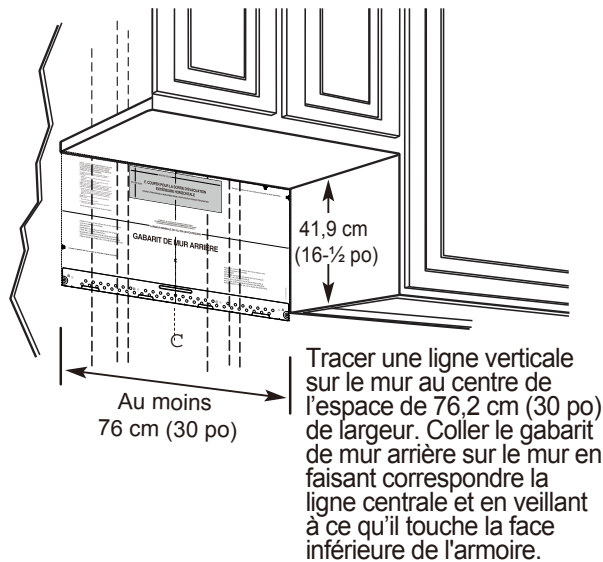
- 1 Repérer les montants en utilisant l'une des méthodes suivantes :
 - A. Détecteur de montants – un dispositif aimanté qui localise les clous.
 - B. Utiliser un marteau pour tapoter légèrement sur la surface de montage jusqu'à ce que le son émis indique la présence d'une matière solide. Cela marquera l'emplacement d'un montant.
- 2 Après avoir localisé le(s) montant(s), trouver le centre en sondant le mur à l'aide d'un petit clou pour trouver les bords du montant. Tracer ensuite un repère à mi-chemin entre les bords. Le centre des montants adjacents doit se trouver à 40,6 cm (16 po) ou 61 cm (24 po) de ce repère.
- 3 Tracer une ligne au centre des montants.

LE FOUR À MICRO-ONDES DOIT ÊTRE FIXÉ À AU MOINS UN MONTANT MURAL.

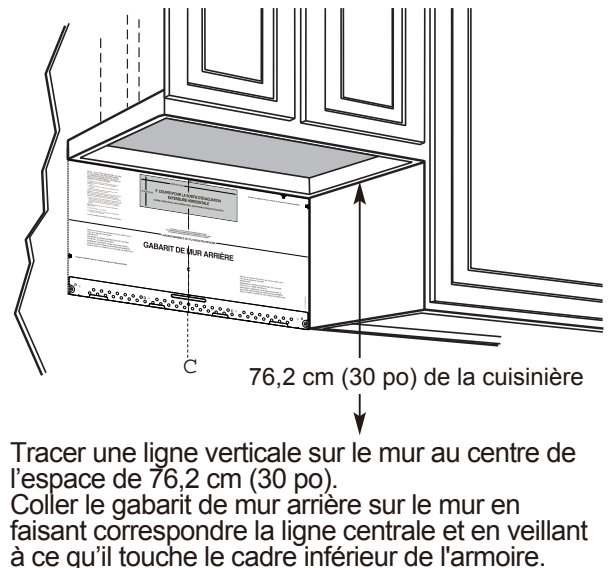
Instructions d'installation

C. DÉTERMINATION DE L'EMPLACEMENT DE LA PLAQUE MURALE SOUS L'ARMOIRE

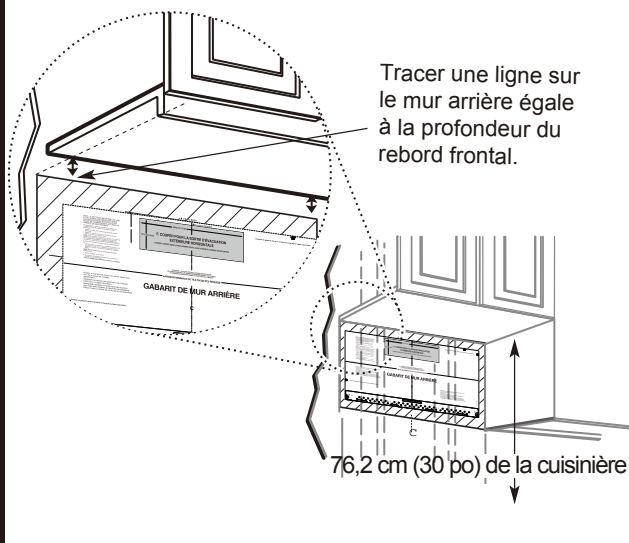
Position de la plaque sous une armoire à fond plat



Position de la plaque sous une armoire à face inférieure encastée dans un cadre



Position de la plaque sous une armoire à face inférieure encastée avec rebord frontal



Certaines armoires possèdent des garnitures décoratives qui peuvent nuire à l'installation du four à micro-ondes. Retirer les garnitures décoratives pour installer correctement le four à micro-ondes et le mettre à niveau.

LE FOUR À MICRO-ONDES DOIT ÊTRE DE NIVEAU.

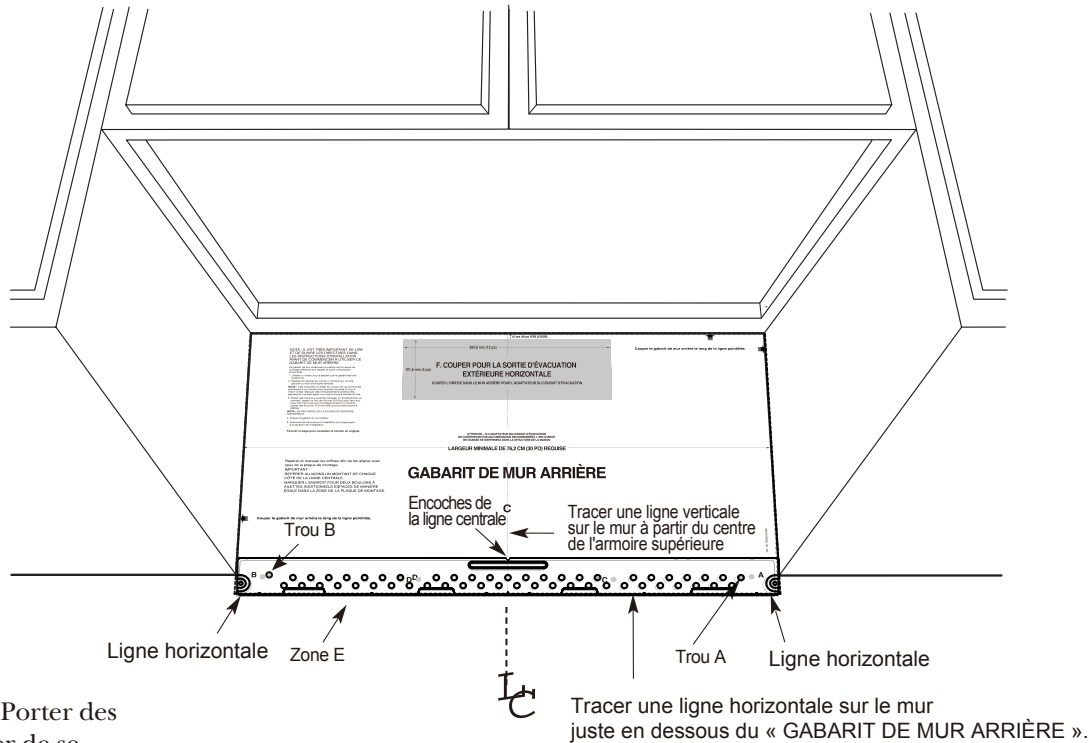
Utiliser un niveau pour assurer que la face inférieure de l'armoire est de niveau.

Si les armoires n'ont qu'un rebord frontal, donc sans cadre arrière ou latéral, installer la plaque de montage en laissant un espacement équivalent à la profondeur du rebord frontal. Cela assurera que le four soit de niveau.

- 1 Mesurer la profondeur intérieure du rebord frontal.
- 2 Tracer une ligne horizontale sur le mur arrière au-dessous de la face inférieure de l'armoire, à une distance de la face inférieure égale à la profondeur intérieure du rebord frontal.
- 3 Pour ce type d'installation avec rebord frontal seulement, aligner les taquets de fixation avec cette ligne horizontale, sans toucher la face inférieure de l'armoire comme décrit à l'étape D.

Instructions d'installation

D. ALIGNEMENT DE LA PLAQUE MURALE



ATTENTION : Porter des gants pour éviter de se couper les doigts sur les bords tranchants.

- 1 Tracer une ligne verticale sur le mur au centre de l'espace de 76,2 cm (30 po) de largeur.
- 2 Tracer une ligne horizontale sur le mur juste en dessous du « GABARIT DE MUR ARRIÈRE ».
- 3 Trouver un montant mural dans la zone « E » de la plaque de montage. Consulter la section 1B : REPÉRAGE DES MONTANTS.
- 4 Pour fixer la plaque de montage dans le montant, percer un trou de 3/16 po dans le montant en bois. À un autre endroit, percer un trou de 5/8 po pour boulon à ailettes (trou A ou trou B)
NOTA : NE PAS MONTER LA PLAQUE POUR LE MOMENT.

NOTA : Les trous A et B sont dans la zone E. Si aucun des trous A et B n'est dans un montant, repérer un montant quelque part dans la zone E et tracer un cercle pour l'aligner avec le montant. Il est important qu'**au moins une vis à bois** soit fermement fixée dans un montant afin de supporter le poids du four à micro-ondes. **Mettre la plaque de montage de côté.**

Instructions d'installation

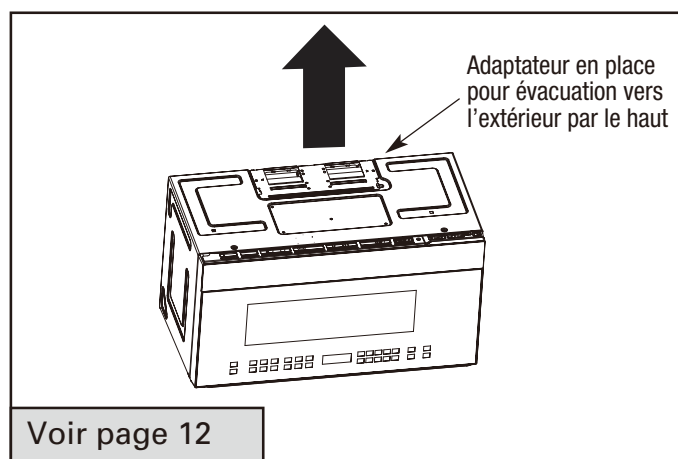
2 TYPES D'INSTALLATION (choisir A, B ou C)

Ce four à micro-ondes est conçu pour s'adapter aux trois types de ventilation suivants :

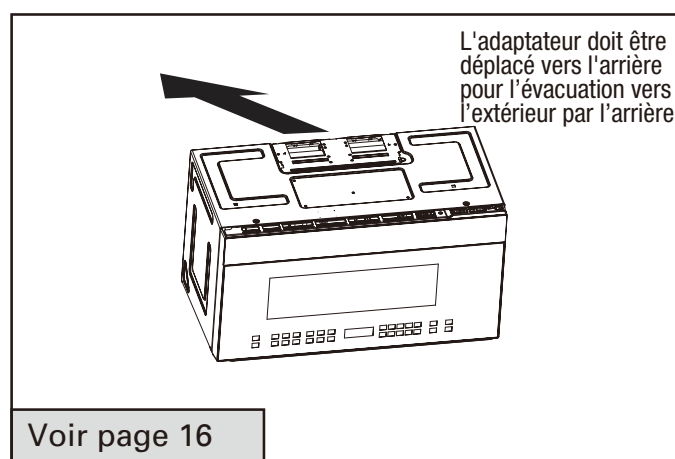
- A. Évacuation vers l'extérieur par le haut (conduit vertical)
- B. Évacuation vers l'extérieur par l'arrière (conduit horizontal)
- C. Recirculation (sans évent, sans conduit)

NOTA : Ce four à micro-ondes est préassemblé pour fonctionner en mode recirculation. Sélectionner le type de ventilation requis pour l'installation et passer à la section correspondante.

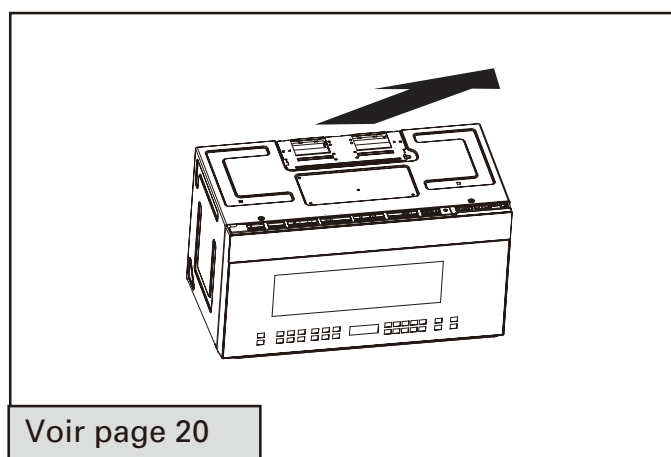
A ÉVACUATION VERS L'EXTÉRIEUR PAR LE HAUT (CONDUIT VERTICAL)



B ÉVACUATION VERS L'EXTÉRIEUR PAR L'ARRIÈRE (CONDUIT HORIZONTAL)



C RECIRCULATION (SANS ÉVENT, SANS CONDUIT)



Les modèles sont préassemblés pour fonctionner en mode recirculation de l'air. Certains modèles sont équipés d'un filtre à charbon jetable qui aide à éliminer la fumée et les odeurs.

NOTA : Lire les deux pages suivantes uniquement si l'installation choisie est du type évacuation vers l'extérieur. Si l'installation choisie est du type recirculation de l'air dans la pièce, passer à la page 20.

Instructions d'installation

INSTRUCTIONS D'INSTALLATION POUR ÉVACUATION VERS L'EXTÉRIEUR PAR CONDUIT

NOTA : Si des conduits doivent être installés, noter que la longueur totale des conduits rectangulaires de 8,2 x 25,4 cm (3 1/4 x 10 po) ou ronds de 12,7 cm (5 po) ou 15,2 cm (6 po) de diamètre **ne doit pas dépasser 36,5 m (120 pieds) de longueur équivalente.**

La ventilation vers l'extérieur nécessite un CONDUIT D'ÉVACUATION EXTÉRIEURE. Lire attentivement ce qui suit.

NOTA : Il est important que le matériel de ventilation soit installé en utilisant la voie la plus directe et avec aussi peu de coudes que possible. Cela assure une ventilation franche des conduits d'évacuation et aide à prévenir les obstructions. **De plus, s'assurer que les registres pivotent librement et que rien ne bloque les conduits.**

Raccordement du conduit d'évacuation :

L'adaptateur de conduit d'évacuation a été conçu pour s'accoupler avec un conduit rectangulaire standard de 8,2 x 25,4 cm (3-1/4 x 10 po).


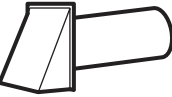


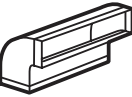
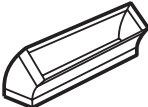


Si un conduit rond est requis, un adaptateur de transition rectangulaire à rond doit être utilisé. **Il est possible d'utiliser un conduit de 12,7 cm (5 po)/15,2 cm (6 po) de diamètre.**

Longueur maximale du conduit :

Pour un déplacement d'air satisfaisant, la longueur totale des conduits rectangulaires de 8,2 x 25,4 cm (3-1/4 x 10 po) ou ronds de 12,7 cm (5 po) ou 15,2 cm (6 po) de diamètre **ne doit pas dépasser 36,5 m (120 pieds) de longueur équivalente.**

Les coudes, les transitions, les capuchons

de mur et de toit, etc., présentent une résistance supplémentaire à l'écoulement de l'air et cela équivaut à une section droite de conduit qui est plus longue que la somme de leur taille physique réelle. Lors du calcul de la longueur totale des conduits, ajouter les longueurs équivalentes de toutes les transitions et de tous les adaptateurs, plus la longueur de toutes les sections droites des conduits. Le tableau ci-dessous montre comment calculer la longueur totale équivalente d'un réseau de conduits à l'aide d'une approximation de la « longueur équivalente » de certains conduits typiques.

PIÈCES DE CONDUITS		LONGUEUR ÉQUIVALENTE	x	QUANTITÉ UTILISÉE	=	LONGUEUR ÉQUIVALENTE
	Adaptateur de transition rectangulaire à rond*	1,5 m (5 pi)	x	()	=	m ou pi
	Capuchon de mur	12,2 m (40 pi)	x	()	=	m ou pi
	Coude 90°	3 m (10 pi)	x	()	=	m ou pi
	Coude 45°	1,5 m (5 pi)	x	()	=	m ou pi
	Coude 90°	7,6 m (25 pi)	x	()	=	m ou pi
	Coude 45°	1,5 m (5 pi)	x	()	=	m ou pi
	Capuchon de toit	7,3 m (24 pi)	x	()	=	m ou pi
	Conduit droit rond 15,2 cm (6 po) ou rectangulaire 8,2 x 25,4 cm (3-1/4 x 10 po)	0,3 m (1 pi)	x	()	=	m ou pi
Total des conduits					=	m ou pi



* **IMPORTANT :** Si un adaptateur de transition rectangulaire à rond est utilisé, les coins inférieurs du registre devront être taillés à l'aide des ciseaux de ferblantier afin de permettre le libre mouvement du registre.

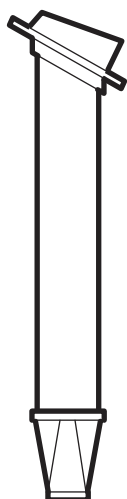
Les longueurs équivalentes des pièces de conduits sont basées sur des essais réels et reflètent les exigences d'une bonne performance de ventilation avec toute hotte à évacuation.

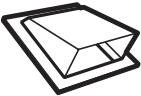


Instructions d'installation

CONDUIT D'ÉVACUATION EXTÉRIEURE

ÉVACUATION VERS L'EXTÉRIEUR PAR LE HAUT (EXEMPLE SEULEMENT)

Le tableau suivant décrit un exemple d'installation possible d'un trajet de conduits.






PIÈCES DE CONDUITS		LONGUEUR ÉQUIVALENTE	x	QUANTITÉ UTILISÉE	=	LONGUEUR ÉQUIVALENTE
	Capuchon de toit	7,3 m (24 pi)	x	(1)	=	7,3 m (24 pi)
	Conduit droit 3,6 m (12 pi) (rond 15,2 cm (6 po))	3,6 m (12 pi)	x	(1)	=	3,6 m (12 pi)
	Adaptateur de transition rectangulaire à rond*	1,5 m (5 pi)	x	(1)	=	1,5 m (5 pi)
Les longueurs équivalentes des pièces de conduits sont basées sur des essais réels et reflètent les exigences d'une bonne performance de ventilation avec toute hotte à évacuation.					Longueur totale =	12,5 m (41 pi)

* **IMPORTANT** : Si un adaptateur de transition rectangulaire à rond est utilisé, les coins inférieurs du registre devront être taillés à l'aide des cisailles de ferblantier afin de permettre le libre mouvement du registre.

ÉVACUATION VERS L'EXTÉRIEUR PAR L'ARRIÈRE (EXEMPLE SEULEMENT)

Le tableau suivant décrit un exemple d'installation possible d'un trajet de conduits.



PIÈCES DE CONDUITS		LONGUEUR ÉQUIVALENTE	x	QUANTITÉ UTILISÉE	=	LONGUEUR ÉQUIVALENTE
	Capuchon de mur	12,2 m (40 pi)	x	(1)	=	12,2 m (40 pi)
	Conduit droit 91,4 cm (3 pi) (rectangulaire 8,2 x 25,4 cm (3-¼ x 10 po))	0,9 m (3 pi)	x	(1)	=	0,9 m (3 pi)
	Coude 90°	3 m (10 pi)	x	(2)	=	6 m (20 pi)
Les longueurs équivalentes des pièces de conduits sont basées sur des essais réels et reflètent les exigences d'une bonne performance de ventilation avec toute hotte à évacuation.					Longueur totale =	19,2 m (63 pi)

NOTA : Dans le cas de l'évacuation par l'arrière, il faut veiller à aligner l'évacuation avec l'espace entre les montants, ou préparer le mur au moment de sa construction en laissant suffisamment d'espace entre les montants pour permettre l'évacuation de l'air.

Instructions d'installation

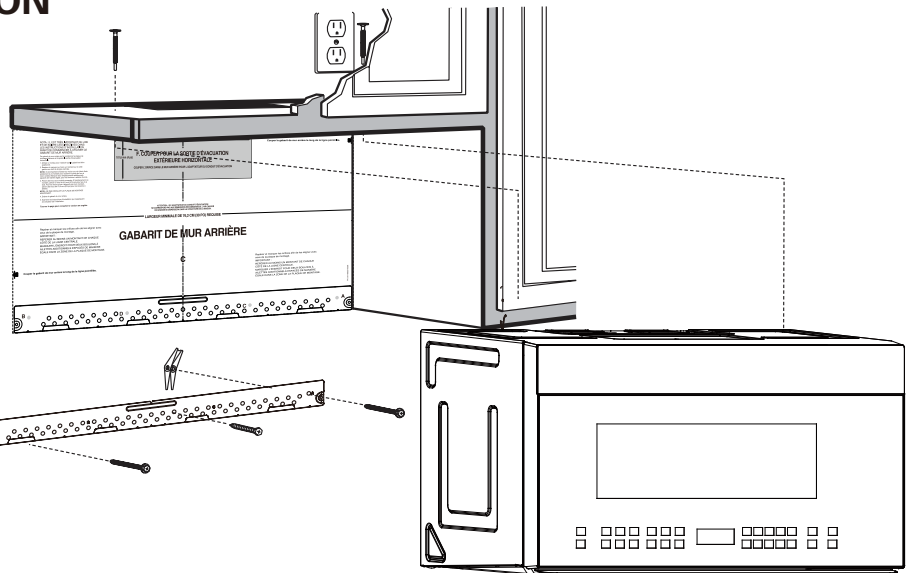
A ÉVACUATION VERS L'EXTÉRIEUR PAR LE HAUT (conduit vertical)

APERÇU DE L'INSTALLATION

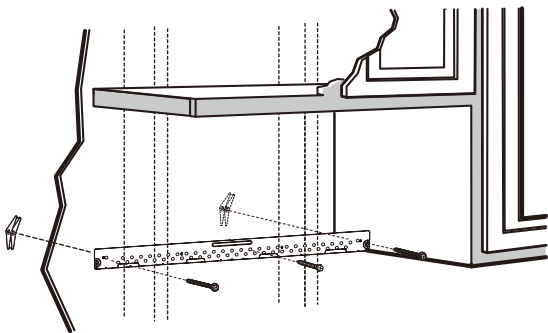
- A1. Fixer la plaque de montage au mur
- A2. Préparer l'armoire supérieure
- A3. Adapter le ventilateur du four à micro-ondes pour l'évacuation vers l'extérieur par le haut
- A4. Vérifier le fonctionnement du registre
- A5. Fixer le four à micro-ondes
- A6. Ajuster l'adaptateur de conduit d'évacuation
- A7. Raccorder les pièces de conduits

REMARQUES IMPORTANTES :

- S'assurer que les vis du moteur et de la plaque du ventilateur sont bien serrés lorsqu'elles sont réinstallées. Cela aidera à prévenir les vibrations excessives.
- S'assurer que le câblage du moteur a été correctement acheminé et fixé, et que les fils ne sont pas pincés.



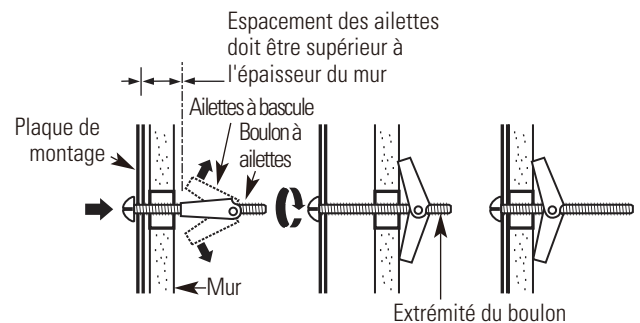
A1. FIXATION DE LA PLAQUE DE MONTAGE AU MUR



Fixer la plaque au mur à l'aide de boulons à ailettes. Au moins une vis à bois doit être utilisée pour fixer la plaque à un montant mural.

- 1 Retirer les ailettes à bascule des boulons.
- 2 Insérer les boulons dans la plaque de montage par les trous prévus pour les cloisons sèches, puis rattacher les ailettes à bascule à 19 mm (3/4 po) sur chaque boulon.

Comment utiliser les boulons à ailettes :



- 3 Placer la plaque de montage contre le mur, puis insérer les ailettes à bascule dans les trous du mur pour installer la plaque.

NOTA : Avant de serrer les boulons à ailettes et la vis à bois, s'assurer que le bas de la plaque de montage touche le bas de l'armoire lorsqu'elle est poussée contre le mur et que la plaque est correctement centrée sous l'armoire.

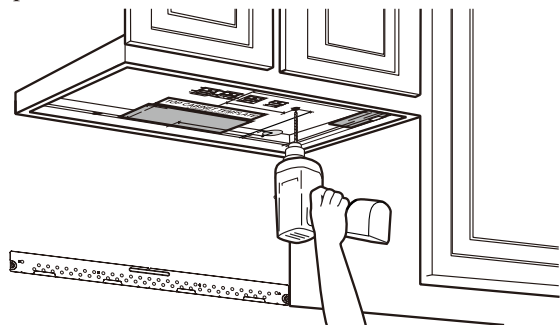
ATTENTION : Veiller à ne pas pincer les doigts entre le dos de la plaque de montage et le mur.

- 4 Serrer tous les boulons. Tirer la plaque pour l'éloigner du mur afin de mieux pouvoir serrer les boulons.

Instructions d'installation

A2. UTILISATION DU GABARIT D'ARMOIRE SUPÉRIEURE POUR LES PRÉPARATIFS DE L'ARMOIRE SUPÉRIEURE

Il faut percer des trous pour les vis du support supérieur, un trou assez grand pour que le cordon d'alimentation puisse passer à travers, et une découpe assez grande pour l'adaptateur de conduit d'évacuation.

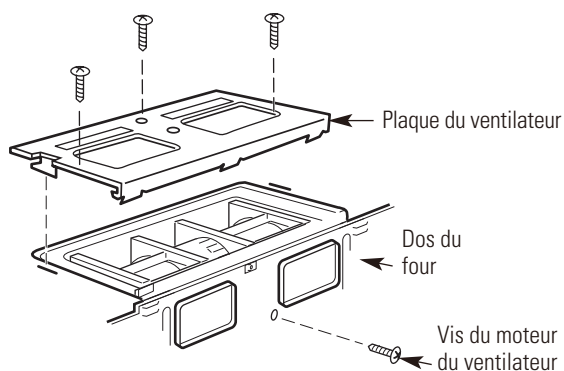


- Lire les instructions sur le GABARIT D'ARMOIRE SUPÉRIEURE.
- Le coller sous l'armoire supérieure.
- Percer les trous en suivant les instructions sur le GABARIT D'ARMOIRE SUPÉRIEURE.

ATTENTION : Porter des lunettes de sécurité lors du perçage de trous dans la face inférieure de l'armoire.

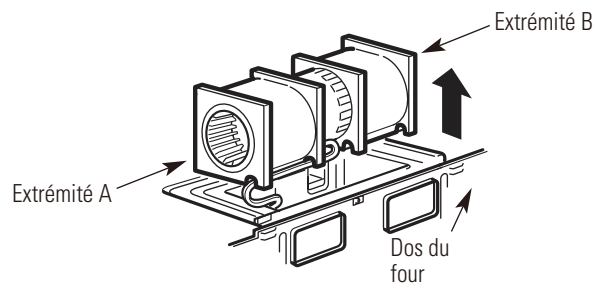
A3. ADAPTATION DU VENTILATEUR DU FOUR À MICRO-ONDES POUR L'ÉVACUATION VERS L'EXTÉRIEUR PAR LE HAUT

- 1 Placer le four à micro-ondes en position verticale, le dessus de l'appareil orienté vers le haut.

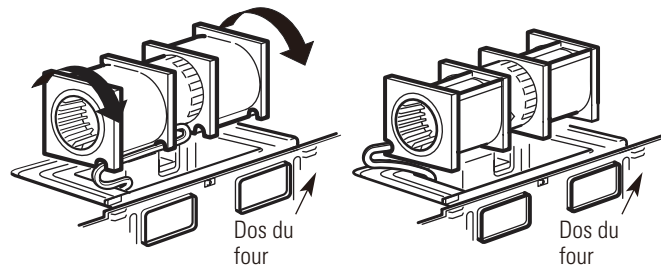


Retirer la vis qui maintient la plaque du ventilateur au four à micro-ondes. Retirer et conserver la vis qui maintient le moteur du ventilateur au four à micro-ondes.

- 2 Retirer avec précaution l'unité de ventilation. Les fils s'étendent assez loin pour permettre d'ajuster l'unité de ventilation.

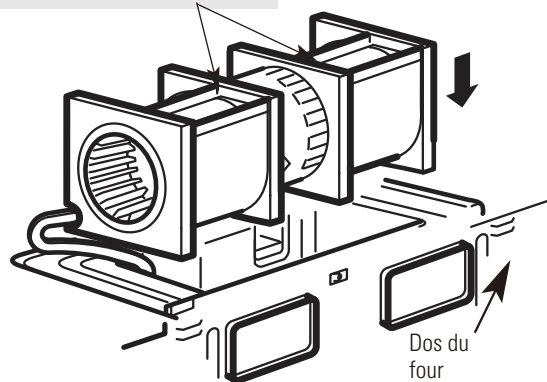


- 3 Faire pivoter l'unité de ventilation de 90° de façon à ce que les ouvertures des pales du ventilateur soient orientées vers le haut du four à micro-ondes.



- 4 Remettre l'unité de ventilation dans l'ouverture.

APRÈS : Ouvertures des pales du ventilateur orientées vers le haut

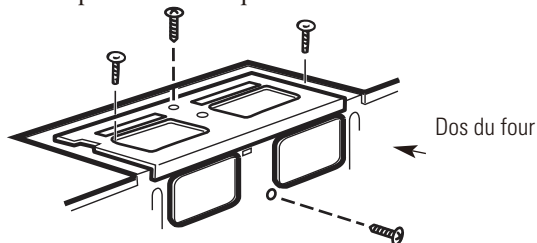


ATTENTION : Ne pas tirer ou étirer le câblage de l'unité de ventilation. S'assurer que les fils ne sont pas pincés et qu'ils sont correctement fixés.

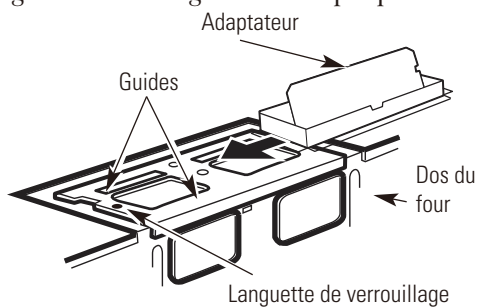
Instructions d'installation

A3. ADAPTATION DU VENTILATEUR DU FOUR À MICRO-ONDES POUR L'ÉVACUATION VERS L'EXTÉRIEUR PAR LE HAUT

- 5 Fixer le ventilateur au four à micro-ondes à l'aide de la vis retirée à l'étape 1. S'assurer que la vis est bien serrée.
- 6 Replacer la plaque du ventilateur à l'aide de la vis retirée à l'étape 1. S'assurer que la vis est bien serrée.

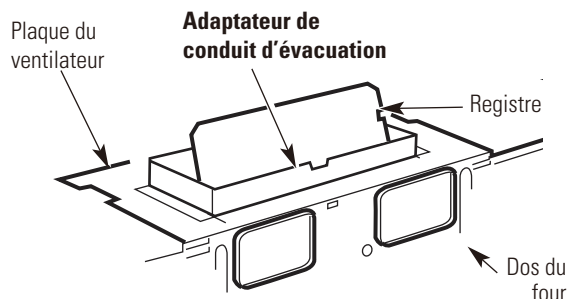


- 7 Fixer l'adaptateur de conduit d'évacuation sur le dessus de la plaque du ventilateur en le faisant glisser dans les guides de la plaque du ventilateur.



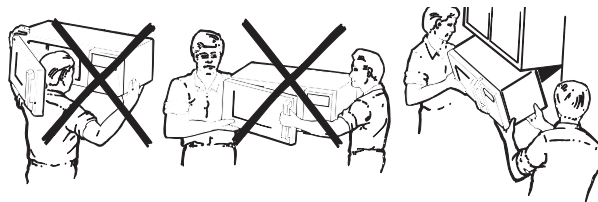
Enfoncer fermement jusqu'à ce qu'il se trouve dans les languettes de verrouillage. Veiller à ce que la charnière du registre soit installée de manière à ce que le registre puisse pivoter librement.

A4. VÉRIFICATION DU FONCTIONNEMENT DU REGISTRE



- Avant de monter le four à micro-ondes, s'assurer que le ruban qui fixe le registre est retiré et que le registre pivote facilement.
- Après l'installation du four à micro-ondes, des ajustements doivent être effectués pour assurer un alignement approprié avec le conduit d'évacuation de la maison.

A5. MISE EN PLACE DU FOUR



POUR FACILITER L'INSTALLATION ET PAR MESURE DE SÉCURITÉ, IL EST RECOMMANDÉ QUE CE FOUR À MICRO-ONDES SOIT INSTALLÉ PAR DEUX PERSONNES. **IMPORTANT : Ne pas saisir ou utiliser la poignée ou l'écran thermique pendant l'installation. Ne pas enlever les intercalaires en carton entre l'écran thermique et la porte.**

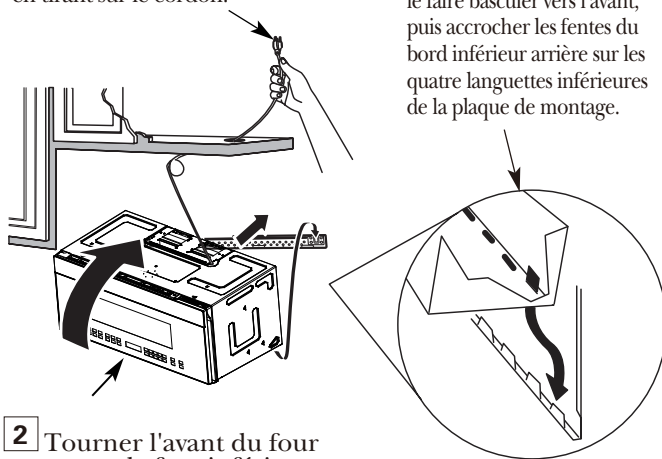
NOTA : Si l'armoire est en métal, utiliser la bague en nylon autour du trou du cordon d'alimentation pour éviter le sectionnement du cordon.

NOTA : L'utilisation de blocs de remplissage est recommandé si le devant de l'armoire s'étend en deçà de la tablette inférieure de l'armoire.

IMPORTANT : Si des blocs de remplissage ne sont pas utilisés, le serrage excessif des vis pourrait entraîner des dommages au boîtier.

NOTA : Lors de la mise en place du four, faire passer le cordon d'alimentation dans le trou situé au fond de l'armoire supérieure. Le maintenir bien serré tout au long des étapes 1 à 3. Ne pas pincer le cordon et ne pas soulever le four en tirant sur le cordon.

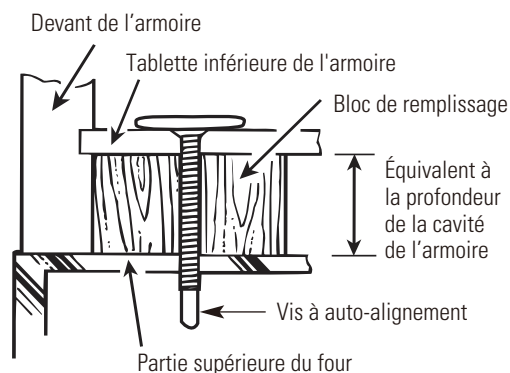
- 1 Soulever le four à micro-ondes, le faire basculer vers l'avant, puis accrocher les fentes du bord inférieur arrière sur les quatre languettes inférieures de la plaque de montage.



- 2 Tourner l'avant du four contre la face inférieure de l'armoire.
- 3 Insérer une vis à auto-alignement dans le trou central supérieur de l'armoire. Fixer temporairement le four en tournant la vis d'au moins deux tours complets après que les filets se soient engagés. (Le serrage complet sera effectué plus tard.) **Veiller à ce que le cordon d'alimentation soit bien serré. Prendre garde de ne pas pincer le cordon, en particulier lorsque la mise en place se fait à ras de la face inférieure de l'armoire.**

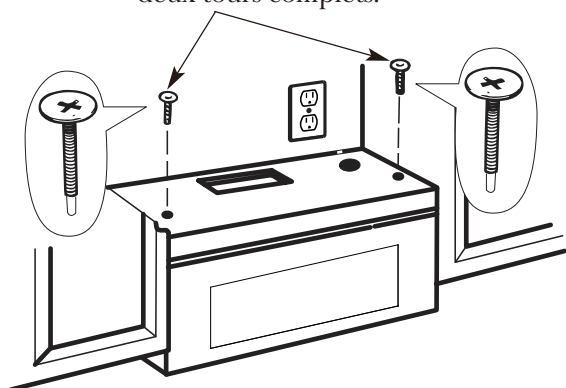
Instructions d'installation

A5. MISE EN PLACE DU FOUR (suite)

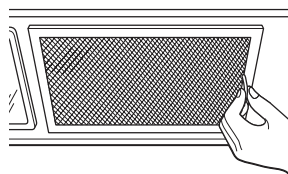


4 Fixer le four à micro-ondes à l'armoire supérieure.

5 Insérer 2 vis à auto-alignement dans les trous extérieurs de l'armoire supérieure. Tourner chaque vis de deux tours complets.



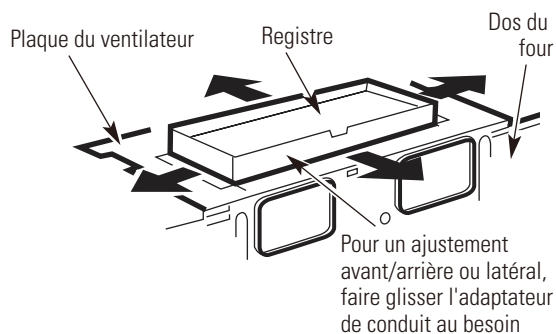
7 Serrer les deux vis extérieures sur le dessus du four à micro-ondes. (Tout en serrant les vis, maintenir le four à micro-ondes en place contre le mur et l'armoire supérieure.)



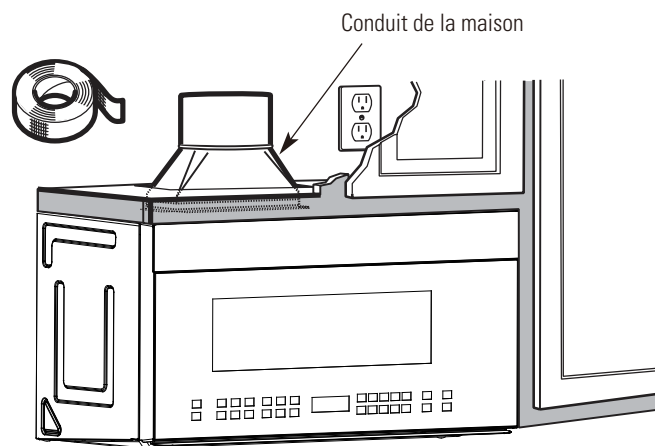
8 Installer les filtres à graisses. Consulter le manuel d'utilisation et d'entretien fourni avec le four.

A6. AJUSTEMENT DE L'ADAPTATEUR DE CONDUIT D'ÉVACUATION

Ouvrir l'armoire supérieure et ajuster l'adaptateur de conduit d'évacuation en vue de le raccorder au conduit de la maison.



A7. RACCORDEMENT DES PIÈCES DE CONDUITS



- 1** Étendre le conduit de la maison vers le bas pour le raccorder à l'adaptateur d'évacuation.
- 2** Sceller les joints des conduits d'évacuation à l'aide de ruban pour conduits à haute température.

Instructions d'installation

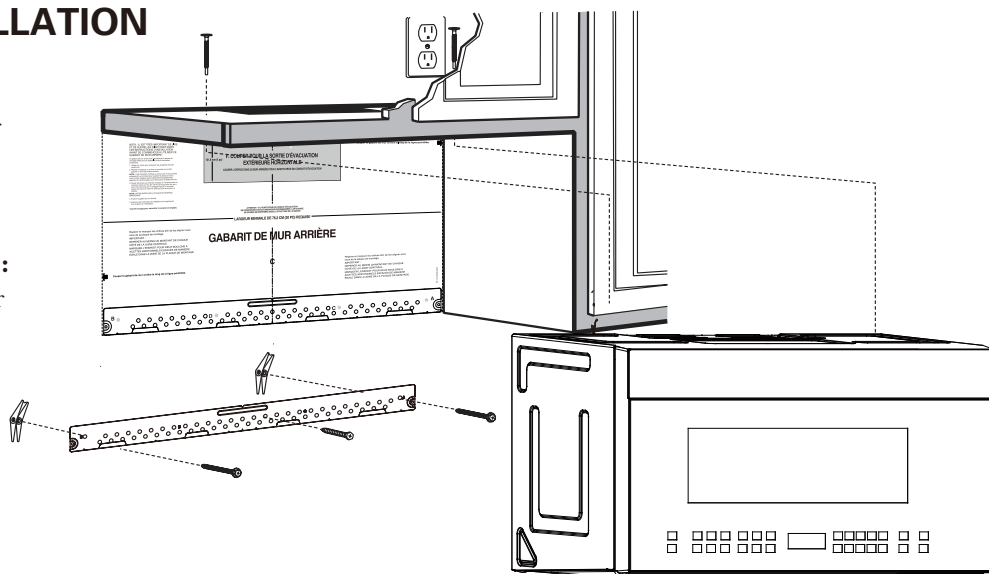
B ÉVACUATION VERS L'EXTÉRIEUR PAR L'ARRIÈRE (conduit horizontal)

APERÇU DE L'INSTALLATION

- B1. Préparer le mur arrière
- B2. Retirer la plaque du ventilateur
- B3. Fixer la plaque de montage au mur
- B4. Préparer l'armoire supérieure
- B5. Ajuster le ventilateur
- B6. Fixer le four à micro-ondes

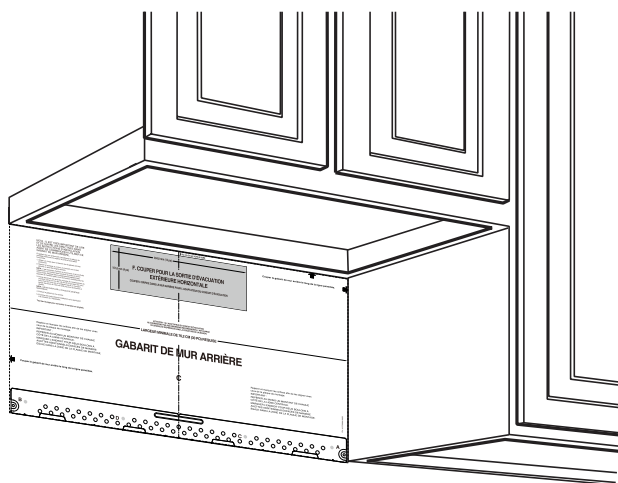
REMARQUES IMPORTANTES :

- S'assurer que les vis du moteur et de la plaque du ventilateur sont bien serrées lorsqu'elles sont réinstallées. Cela aidera à prévenir les vibrations excessives.
- S'assurer que le câblage du moteur a été correctement acheminé et fixé et que les fils ne sont pas pincés.



B1. PRÉPARATIFS DU MUR ARRIÈRE POUR L'ÉVACUATION VERS L'EXTÉRIEUR PAR L'ARRIÈRE

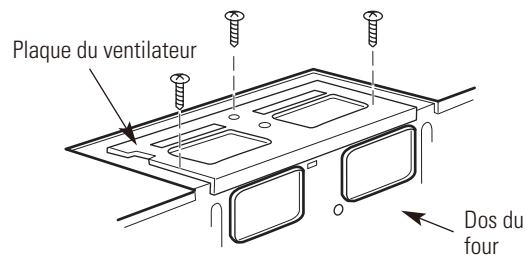
Une ouverture dans le mur arrière doit être découpée pour l'évacuation vers l'extérieur.



- Lire les instructions sur le GABARIT DE MUR ARRIÈRE.
- Le coller sur le mur arrière.
- Découper l'ouverture en suivant les instructions du GABARIT DE MUR ARRIÈRE.

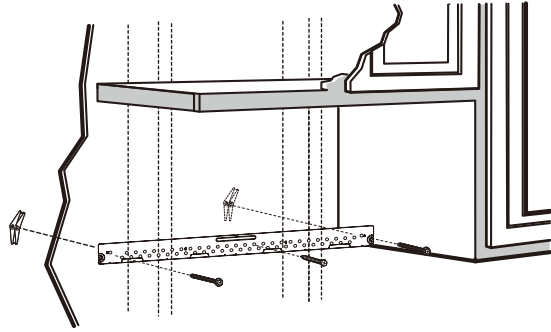
B2. RETRAIT DE LA PLAQUE DU VENTILATEUR

Retirer et conserver la vis qui maintient la plaque du ventilateur au four à micro-ondes. Soulever la plaque du ventilateur.



Instructions d'installation

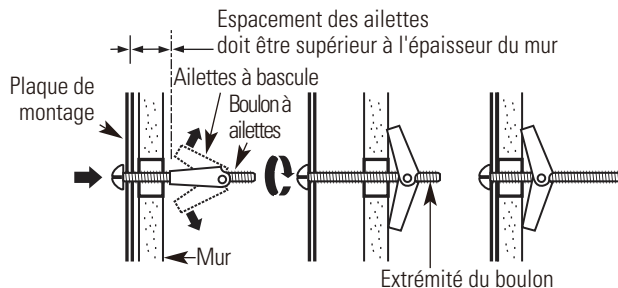
B3. FIXATION DE LA PLAQUE DE MONTAGE AU MUR



Fixer la plaque au mur à l'aide de boulons à ailettes. Au moins une vis à bois doit être utilisée pour fixer la plaque à un montant mural.

- 1 Retirer les ailettes à bascule des boulons.
- 2 Insérer les boulons dans la plaque de montage par les trous prévus pour les cloisons sèches, puis rattacher les ailettes à bascule à 19 mm (3/4 po) sur chaque boulon.

Comment utiliser les boulons à ailettes :



- 3 Placer la plaque de montage contre le mur puis insérer les ailettes à bascule dans les trous du mur pour installer la plaque.

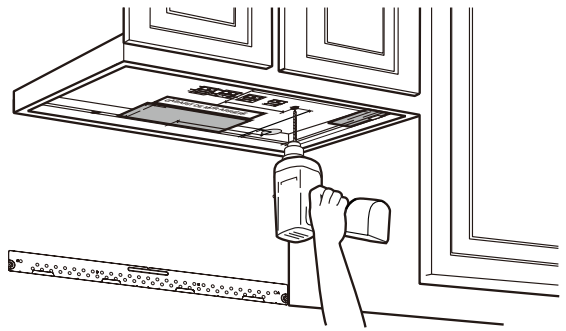
NOTA : Avant de serrer les boulons à ailettes et la vis à bois, s'assurer que le bas de la plaque de montage touche le bas de l'armoire lorsqu'elle est poussée contre le mur et que la plaque est correctement centrée sous l'armoire.

ATTENTION : Veiller à ne pas pincer les doigts entre le dos de la plaque de montage et le mur.

- 4 Serrer tous les boulons. Tirer la plaque pour l'éloigner du mur afin de mieux pouvoir serrer les boulons.

B4. UTILISATION DU GABARIT D'ARMOIRE SUPÉRIEURE POUR LES PRÉPARATIFS DE L'ARMOIRE SUPÉRIEURE

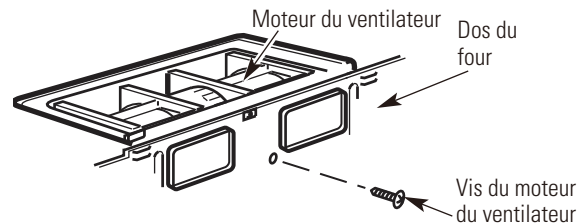
Il faut percer des trous pour les vis du support supérieur et un trou assez grand pour que le cordon d'alimentation puisse passer à travers.



- Lire les instructions sur le GABARIT D'ARMOIRE SUPÉRIEURE.
 - Le coller sous l'armoire supérieure.
 - Percer les trous en suivant les instructions sur le GABARIT D'ARMOIRE SUPÉRIEURE.
- ATTENTION :** Porter des lunettes de sécurité lors du perçage de trous dans la face inférieure de l'armoire.

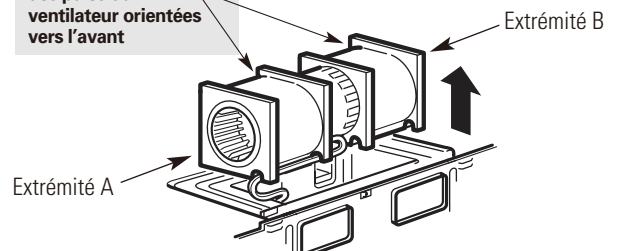
B5. ADAPTATION DU VENTILATEUR DU FOUR À MICRO-ONDES POUR L'ÉVACUATION VERS L'EXTÉRIEUR PAR L'ARRIÈRE

- 1 Retirer et conserver la vis qui maintient le moteur du ventilateur au four.



- 2 Retirer avec précaution l'unité de ventilation. Les fils s'étendent assez loin pour permettre d'ajuster l'unité de ventilation.

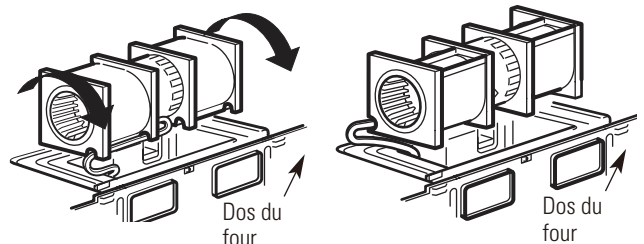
Avant : ouvertures des pales du ventilateur orientées vers l'avant



- 3 Faire pivoter l'unité de ventilation de 90°

Avant le pivotement

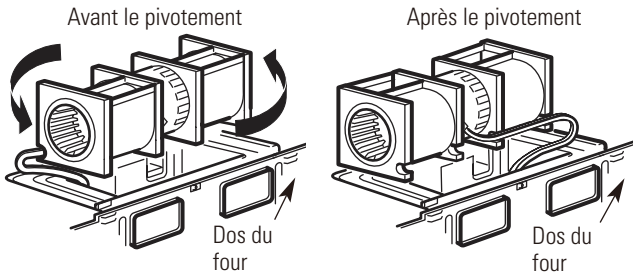
Après le pivotement



Instructions d'installation

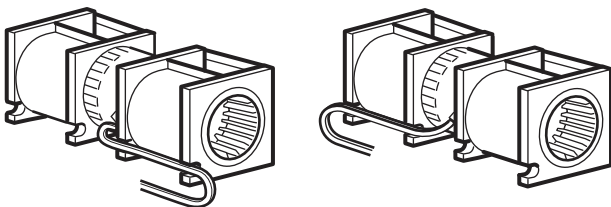
B5. ADAPTATION DU VENTILATEUR DU FOUR À MICRO-ONDES POUR L'ÉVACUATION VERS L'EXTÉRIEUR PAR L'ARRIÈRE (suite)

- 4 Faire pivoter l'unité de ventilation de 180° dans le sens antihoraire.



- 5 Retirer délicatement les fils des rainures. Réacheminer les fils à travers les rainures de l'autre côté de l'unité de ventilation.

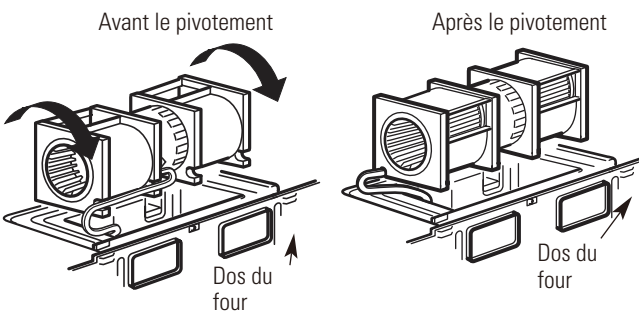
Avant le réacheminement Après le réacheminement



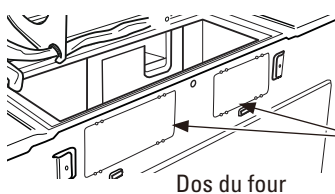
Fils passant par le côté droit

Fils passant par le côté gauche

- 6 Faire pivoter l'unité de ventilation de 90° de façon à ce que les ouvertures des pales du ventilateur soient orientées vers l'arrière du four à micro-ondes.



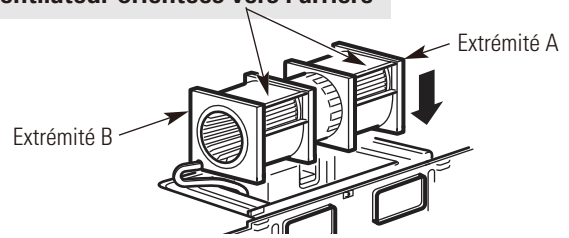
- 7 Retirer les débouchures à l'arrière de l'appareil à l'aide de cisailles (pour certains modèles)



Débouchures : Couper les 4 bandes sur chaque panneau de débouchure et enlever les débouchures métalliques pour le flux d'air arrière. Rogner les arêtes vives créées par l'enlèvement des débouchures.

- 8 Remettre l'unité de ventilation dans l'ouverture.

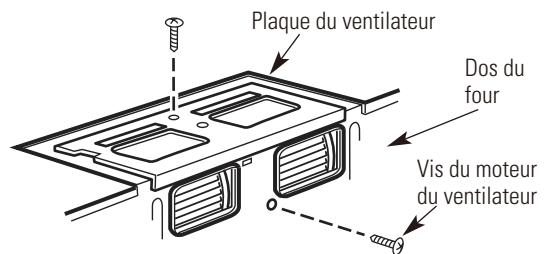
APRÈS : Ouvertures des pales du ventilateur orientées vers l'arrière



ATTENTION : Ne pas tirer ou étirer le câblage de l'unité de ventilation. S'assurer que les fils ne sont pas pincés et qu'ils sont correctement fixés.

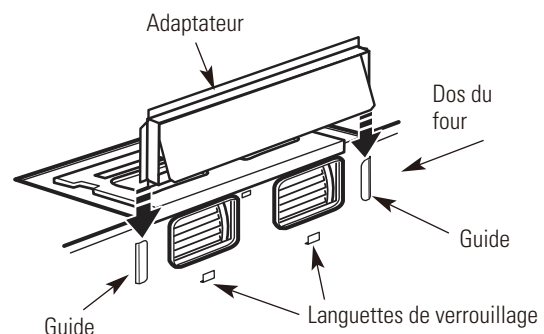
NOTA : Les ouvertures d'évacuation de l'unité de ventilation doivent correspondre aux ouvertures d'évacuation situées sur l'arrière du four à micro-ondes.

- 9 Fixer le ventilateur au four à micro-ondes à l'aide de la vis initiale.



- 10 Replacer la plaque du ventilateur dans la même position qu'auparavant à l'aide de la vis. S'assurer que la vis est bien serrée.

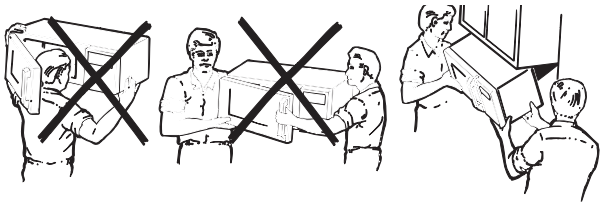
- 11 Fixer l'adaptateur de conduit d'évacuation sur l'arrière du four en le faisant glisser dans les guides situés au centre de la partie supérieure de l'arrière du four.



Enfoncer fermement jusqu'à ce qu'il se trouve dans les languettes de verrouillage inférieures. Veiller à ce que la charnière du registre soit installée de manière à ce qu'elle se trouve dans le haut et que le registre puisse pivoter librement.

Instructions d'installation

B6. MISE EN PLACE DU FOUR



POUR FACILITER L'INSTALLATION ET PAR MESURE DE SÉCURITÉ, IL EST RECOMMANDÉ QUE CE FOUR À MICRO-ONDES SOIT INSTALLÉ PAR DEUX PERSONNES. **IMPORTANT : Ne pas saisir ou utiliser la poignée ou l'écran thermique pendant l'installation. Ne pas enlever les intercalaires en carton entre l'écran thermique et la porte.**

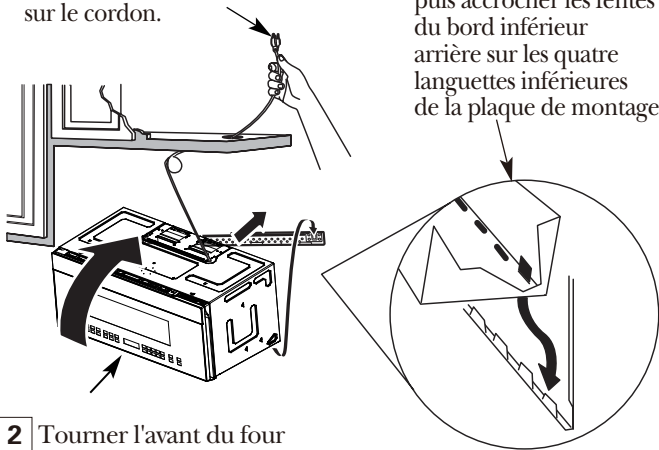
NOTA : Si l'armoire est en métal, utiliser la bague en nylon autour du trou du cordon d'alimentation pour éviter le sectionnement du cordon.

NOTA : L'utilisation de blocs de remplissage est recommandé si le devant de l'armoire s'étend en deçà de la tablette inférieure de l'armoire.

IMPORTANT : Si des blocs de remplissage ne sont pas utilisés, le serrage excessif des vis pourrait entraîner des dommages au boîtier.

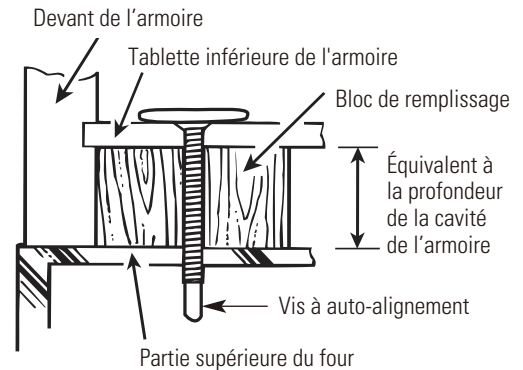
NOTA : Lors de la mise en place du four, faire passer le cordon d'alimentation dans le trou situé au fond de l'armoire supérieure. Le maintenir bien serré tout au long des étapes 1 à 3. Ne pas pincer le cordon et ne pas soulever le four en tirant sur le cordon.

- 1 Soulever le four à micro-ondes, le faire basculer vers l'avant, puis accrocher les fentes du bord inférieur arrière sur les quatre languettes inférieures de la plaque de montage.



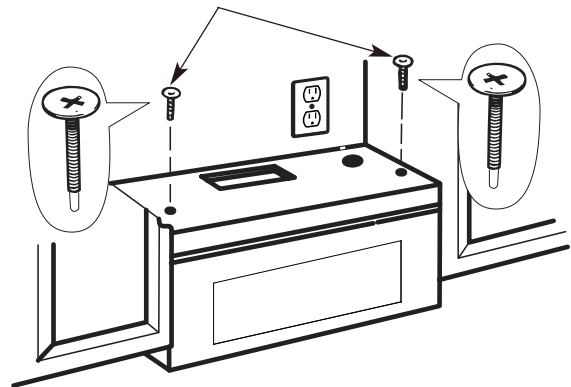
- 2 Tourner l'avant du four contre la face inférieure de l'armoire.

- 3 Insérer une vis à auto-alignement dans le trou central supérieur de l'armoire. Fixer temporairement le four en tournant la vis d'au moins **deux tours complets** après que les filets se soient engagés. (Le serrage complet sera effectué plus tard.) **Veiller à ce que le cordon d'alimentation soit bien serré. Prendre garde de ne pas pincer le cordon, en particulier lorsque la mise en place se fait à ras de la face inférieure de l'armoire.**

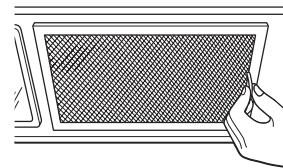


- 4 Fixer le four à micro-ondes à l'armoire supérieure.

- 5 Insérer 2 vis à auto-alignement dans les trous extérieurs de l'armoire supérieure. Tourner chaque vis de deux tours complets.



- 7 Serrer les deux vis extérieures sur le dessus du four à micro-ondes. (Tout en serrant les vis, maintenir le four à micro-ondes en place contre le mur et l'armoire supérieure.)



- 8 Installer les filtres à graisses. Consulter le manuel d'utilisation et d'entretien fourni avec le four.

Instructions d'installation

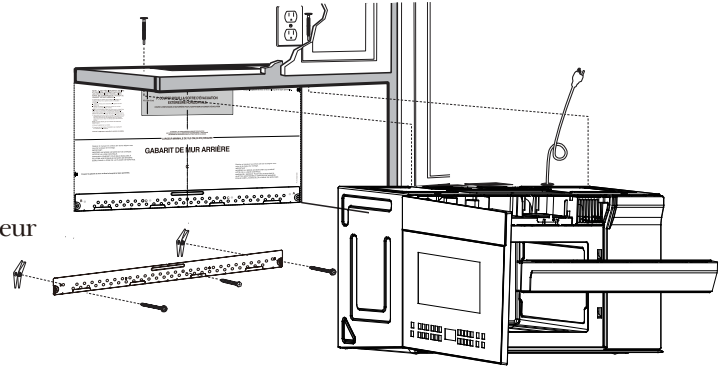
C RECIRCULATION (sans évent, sans conduit)

APERÇU DE L'INSTALLATION

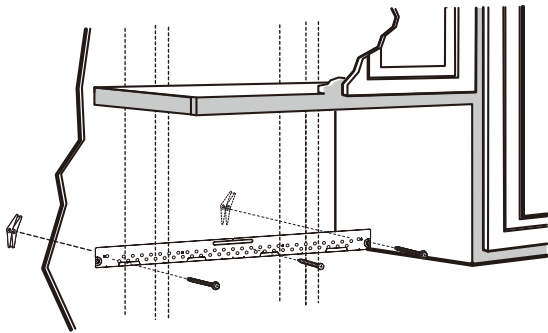
- C1. Fixer la plaque de montage au mur
- C2. Préparer l'armoire supérieure
- C3. Vérifier la plaque du ventilateur
- C4. Fixer le four à micro-ondes
- C5. Installer ou remplacer le filtre à charbon

REMARQUES IMPORTANTES :

- S'assurer que les vis du moteur et de la plaque du ventilateur sont bien serrées lorsqu'elles sont réinstallées. Cela aidera à prévenir les vibrations excessives.
- S'assurer que le câblage du moteur a été correctement acheminé et fixé et que les fils ne sont pas pincés.

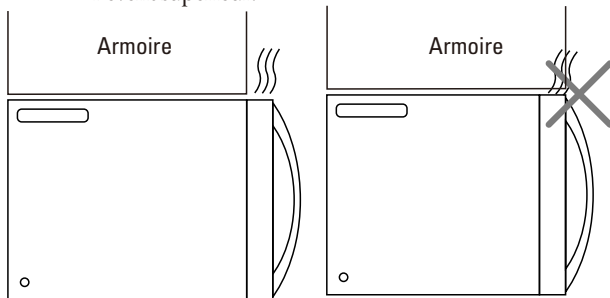


C1. FIXATION DE LA PLAQUE DE MONTAGE AU MUR



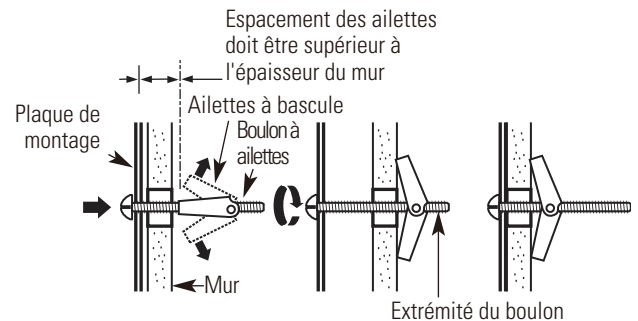
Fixer la plaque au mur à l'aide de boulons à ailettes. Au moins une vis à bois doit être utilisée pour fixer la plaque à un montant mural.

NOTA : Si la profondeur de l'armoire, en incluant les portes de l'armoire, est supérieure à 33 cm (13 po), l'appareil doit être espacé du mur à l'aide de matériaux adéquats capables de supporter 68 kg (150 lb) pour permettre une entrée/sortie d'air appropriée au niveau de l'évent supérieur.



- 1 Retirer les ailettes à bascule des boulons.
- 2 Insérer les boulons dans la plaque de montage par les trous prévus pour les cloisons sèches, puis rattacher les ailettes à bascule à 19 mm (3/4 po) sur chaque boulon.

Comment utiliser les boulons à ailettes :



- 3 Placer la plaque de montage contre le mur, puis insérer les ailettes à bascule dans les trous du mur pour installer la plaque.

NOTA : Avant de serrer les boulons à ailettes et la vis à bois, s'assurer que le bas de la plaque de montage touche le bas de l'armoire lorsqu'elle est poussée contre le mur et que la plaque est correctement centrée sous l'armoire.

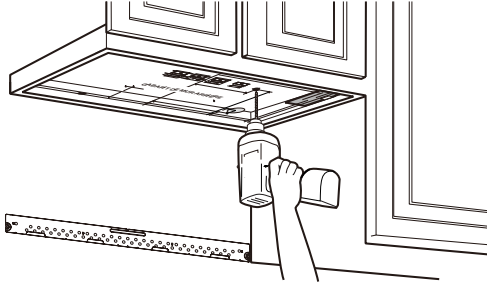
ATTENTION : Veiller à ne pas pincer les doigts entre le dos de la plaque de montage et le mur.

- 4 Serrer tous les boulons. Tirer la plaque pour l'éloigner du mur afin de mieux pouvoir serrer les boulons.

Instructions d'installation

C2. UTILISATION DU GABARIT D'ARMOIRE SUPÉRIEURE POUR LES PRÉPARATIFS DE L'ARMOIRE SUPÉRIEURE

Il faut percer des trous pour les vis du support supérieur et un trou assez grand pour que le cordon d'alimentation puisse passer à travers.



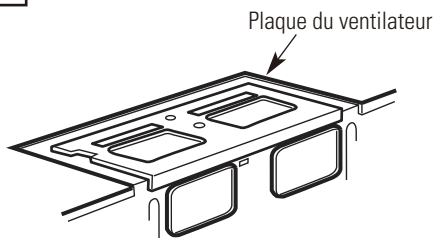
- Lire les instructions sur le GABARIT D'ARMOIRE SUPÉRIEURE.
- Le coller sous l'armoire supérieure.

NOTA : Ajuster le gabarit supérieur en conséquence si le four à micro-ondes est espacé de plus de 33 cm (13 po) du mur en raison de la profondeur de l'armoire (en incluant les portes d'armoire).

- Percer les trous en suivant les instructions sur le GABARIT D'ARMOIRE SUPÉRIEURE.

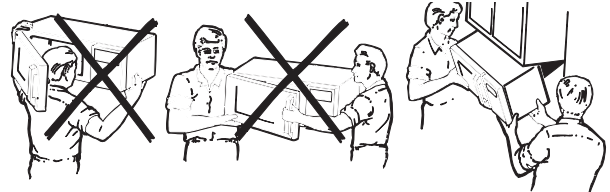
ATTENTION : Porter des lunettes de sécurité lors du perçage de trous dans la face inférieure de l'armoire.

C3. VÉRIFICATION DE LA PLAQUE DU VENTILATEUR



- Placer le four à micro-ondes en position verticale, le dessus de l'appareil orienté vers le haut.
- Vérifier que la plaque du ventilateur est correctement installée sur l'appareil.

C4. MISE EN PLACE DU FOUR



POUR FACILITER L'INSTALLATION ET PAR MESURE DE SÉCURITÉ, IL EST RECOMMANDÉ QUE CE FOUR À MICRO-ONDES SOIT INSTALLÉ PAR DEUX PERSONNES. **IMPORTANT :** Ne pas saisir ou utiliser la poignée ou l'écran thermique pendant l'installation. Ne pas enlever les intercalaires en carton entre l'écran thermique et la porte.

NOTA : Si l'armoire est en métal, utiliser la bague en nylon autour du trou du cordon d'alimentation pour éviter le sectionnement du cordon.

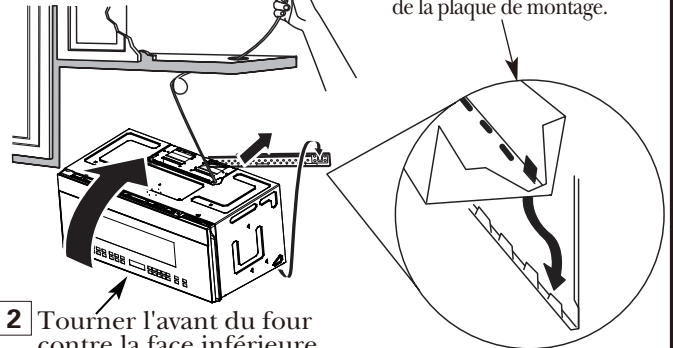
NOTA : L'utilisation de blocs de remplissage est recommandé si le devant de l'armoire s'étend en deçà de la tablette inférieure de l'armoire.

IMPORTANT : Si des blocs de remplissage ne sont pas utilisés, le serrage excessif des vis pourrait entraîner des dommages au boîtier.

NOTA : Lors de la mise en place du four, faire passer le cordon d'alimentation dans le trou situé au fond de l'armoire supérieure.

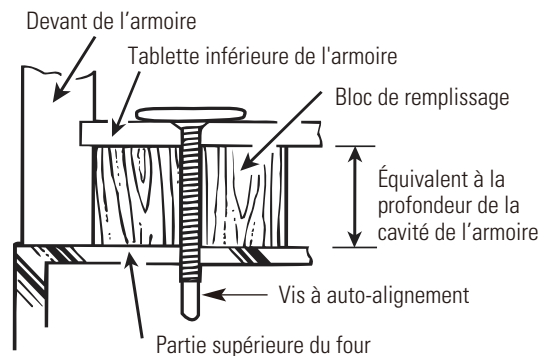
Le maintenir bien serré tout au long des étapes 1 à 3. Ne pas pincer le cordon et ne pas soulever le four en tirant sur le cordon.

1 Soulever le four à micro-ondes, le faire basculer vers l'avant, puis accrocher les fentes du bord inférieur arrière sur les quatre languettes inférieures de la plaque de montage.



2 Tourner l'avant du four contre la face inférieure de l'armoire.

3 Insérer une vis à auto-alignement dans le trou central supérieur de l'armoire. Fixer temporairement le four en tournant la vis d'au moins deux tours complets après que les filets se soient engagés. (Le serrage complet sera effectué plus tard.) **Veiller à ce que le cordon d'alimentation soit bien serré. Prendre garde de ne pas pincer le cordon, en particulier lorsque la mise en place se fait à ras de la face inférieure de l'armoire.**

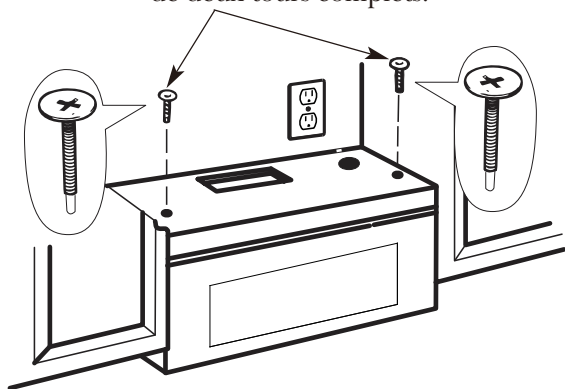


4 Fixer le four à micro-ondes à l'armoire supérieure.

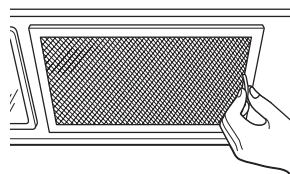
Instructions d'installation

C4. MISE EN PLACE DU FOUR (suite)

- 5 Insérer 2 vis à auto-alignement dans les trous extérieurs de l'armoire supérieure. Tourner chaque vis de deux tours complets.



- 7 Serrer les deux vis extérieures sur le dessus du four à micro-ondes. (Tout en serrant les vis, maintenir le four à micro-ondes en place contre le mur et l'armoire supérieure.)



- 8 Installer les filtres à graisses. Consulter le manuel d'utilisation et d'entretien fourni avec le four.

C5. INSTALLATION OU REMPLACEMENT DU FILTRE À CHARBON (certains modèles)

NOTA : Le filtre à charbon est installé en usine sur certains modèles. Consulter le manuel d'utilisation et d'entretien pour savoir si le filtre est installé en usine et pour obtenir des renseignements sur le remplacement.

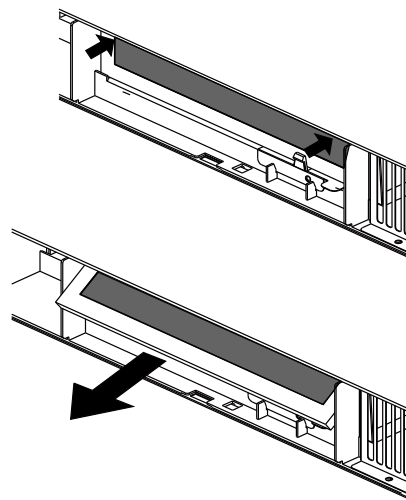
Pour les modèles sans porte d'accès au filtre de recirculation, procéder comme suit pour remplacer ou installer un filtre à charbon.

- 1 Débrancher le four à micro-ondes ou couper le courant.

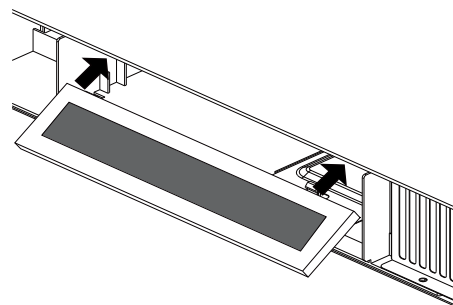
- 2 Ouvrir la porte du four à micro-ondes et retirer les deux vis de montage de l'évent situées sur le dessus du four à l'aide d'un tournevis Phillips n° 1.



- 3 Retirer le filtre à charbon en poussant le dessus du filtre vers l'intérieur, puis le tirer vers l'avant pour le dégager de l'appareil.

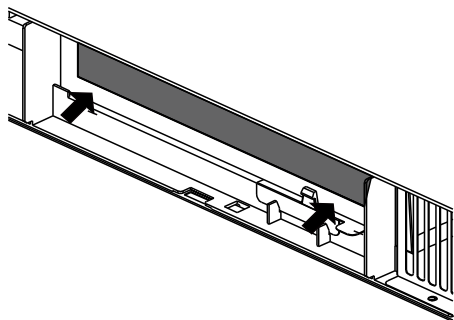


- 4 Faire glisser le haut du nouveau filtre à charbon dans le haut de la cavité du filtre.

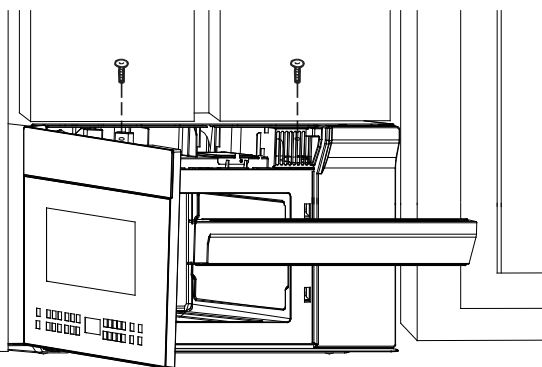


Instructions d'installation

- 5 Appuyer sur le bas du filtre à charbon pour le placer dans la bonne position.



- 6 Réinstaller l'évent en faisant glisser le bas de l'évent en place. Pousser le haut de l'évent en position et faire glisser jusqu'à ce qu'il soit en place. À l'aide d'un tournevis Phillips n° 1, réinstaller les deux vis de montage de l'évent situées sur le dessus du four à micro-ondes.



- 7 Fermer la porte du four à micro-ondes. Brancher le four à micro-ondes ou rétablir le courant.

Instructions d'installation

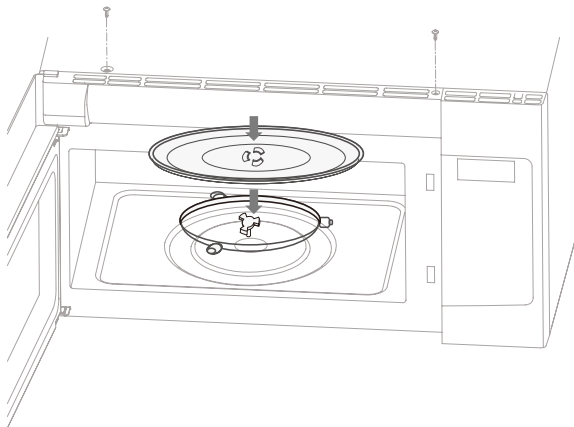
AVANT D'UTILISER LE FOUR À MICRO-ONDES

- 1.** S'assurer que le four à micro-ondes a été installé conformément aux instructions.

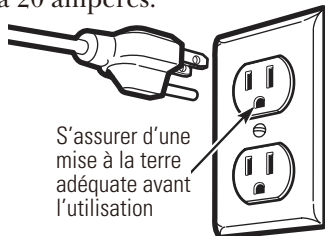


- 2.** Retirer tout le matériel d'emballage du four à micro-ondes.

- 3.** Installer l'anneau à galets et le plateau en verre dans la cavité.



- 4.** Brancher le cordon d'alimentation dans une prise électrique séparée et dédiée de 15 à 20 ampères.



S'assurer d'une mise à la terre adéquate avant l'utilisation

- 5.** Remettre en place le fusible ou reactiver le disjoncteur de circuit.



- 6.** Lire le manuel D'UTILISATION ET D'ENTRETIEN.



- 7.** CONSERVER LES INSTRUCTIONS D'INSTALLATION POUR USAGE PAR L'INSPECTEUR LOCAL.



- 8.** REMPLIR LA CARTE D'ENREGISTREMENT DU PRODUIT ET L'ENVOYER.



