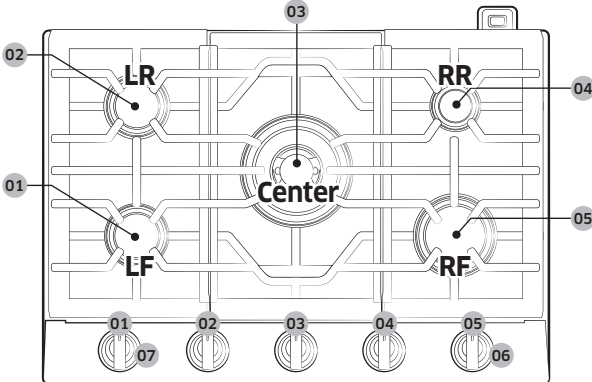


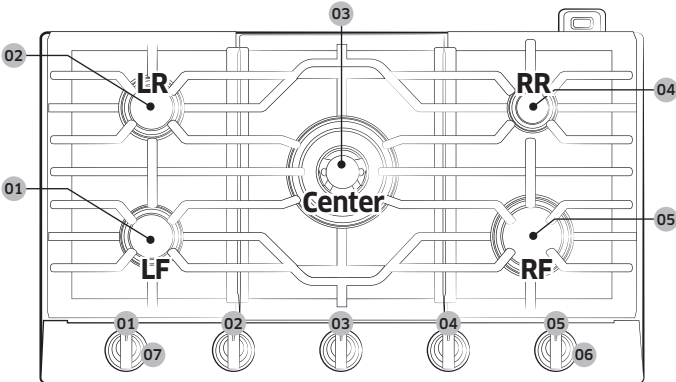
# Quick guide

## LOCATION OF THE COOKTOP BURNERS AND WI-FI, BLUETOOTH BUTTONS

The control knobs operate the cooktop burners on the cooktop.



30" Model NA30N6555T\* / NA30N7755T\*



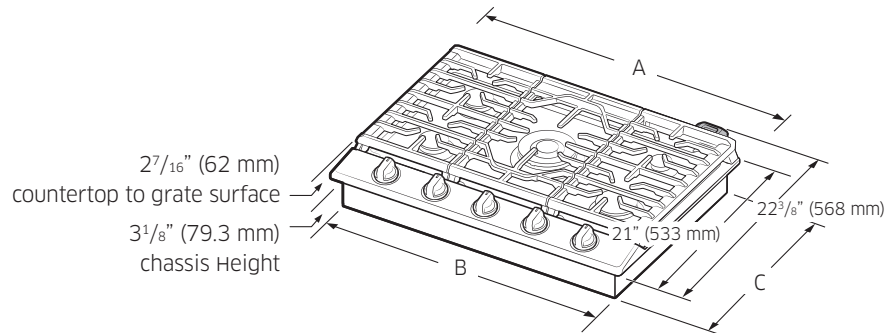
36" Model NA36N6555T\* / NA36N7755T\*

<b>01/02 . Semi Rapid burner (Left Front/Left Rear)</b>	General purpose simmering
<b>03. Dual power burner (Center)</b>	Large pots/Pans Quick boiling simmering
<b>04. Simmer burner (Right Rear)</b>	Simmering
<b>05. Rapid burner (Right Front)</b>	General purpose
<b>06. Wi-Fi button (below knob)</b>	
<b>07. Bluetooth button (below knob)</b> only NA30N7755T*/NA36N7755T*	

# Quick guide

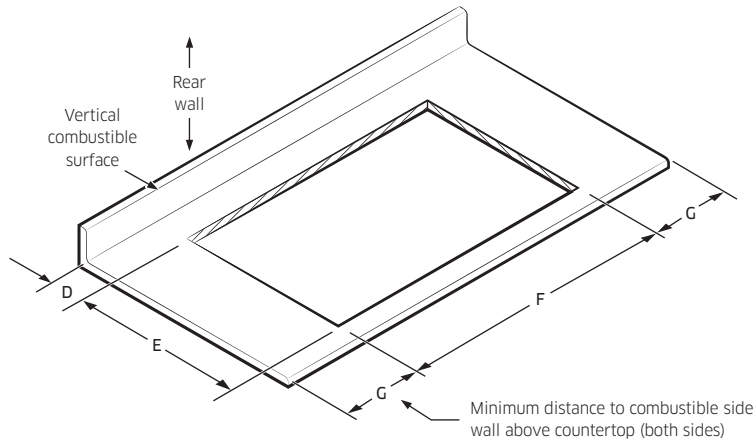
## DIMENSIONS AND INSTALLATION INFORMATION

### Overall cooktop dimensions



Model	A	B	C
NA30N6555T*	30"	28 <sup>1</sup> / <sub>8</sub> "	19 <sup>3</sup> / <sub>8</sub> "
NA30N7755T*	(762 mm)	(715 mm)	(492.1 mm)
NA36N6555T*	36"	33 <sup>11</sup> / <sub>16</sub> "	18 <sup>7</sup> / <sub>8</sub> "
NA36N7755T*	(914.4 mm)	(855 mm)	(479 mm)

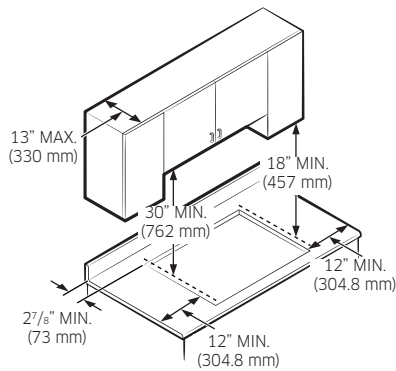
### Cutout dimensions of countertop



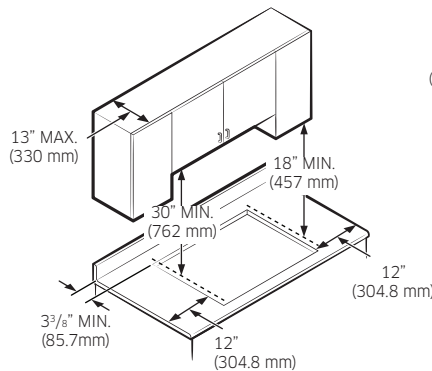
Model	(D) Min.	(E) Min.	(F) Min.	(G) Min.
NA30N6555T*	2 <sup>7</sup> / <sub>8</sub> "	19 <sup>5</sup> / <sub>8</sub> "	28 <sup>1</sup> / <sub>2</sub> "	12"
NA30N7755T*	(73 mm)	(498.5 mm)	(723.9 mm)	(304.8 mm)
NA36N6555T*	3 <sup>3</sup> / <sub>8</sub> "	19 <sup>1</sup> / <sub>8</sub> "	33 <sup>7</sup> / <sub>8</sub> "	12"
NA36N7755T*	(85.7 mm)	(485.8 mm)	(860.4mm)	(304.8 mm)

## Location requirements and electrical requirements

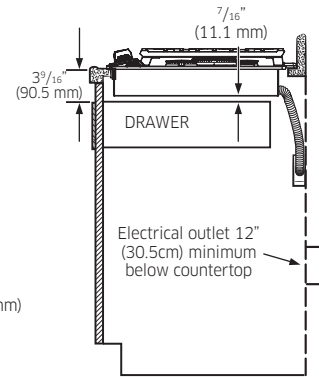
- To ensure cooktop base clearance, cabinet side walls need to be wider than cutout.
- If cabinet has a drawer, allow  $3\frac{9}{16}$ " minimum clearance between countertop and top of drawer.
- A 120-Volt, 60-Hz, AC, approved electrical service with 20-amp circuit breaker or time-delay fuse is required.



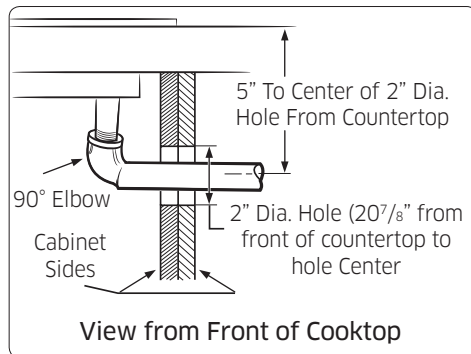
30" - NA30N6555T\* / NA30N7755T\*



36" - NA36N6555T\* / NA36N7755T\*

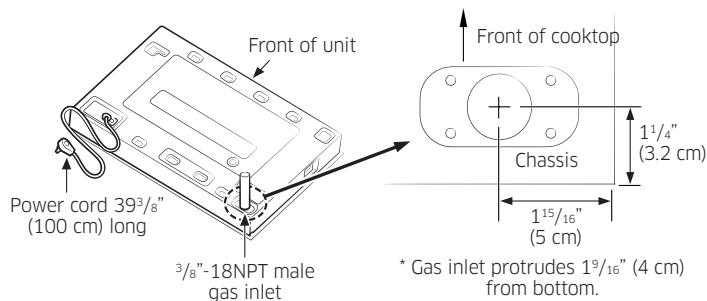


## Installation over built-in oven



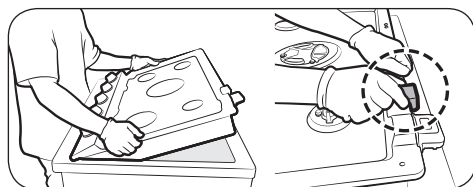
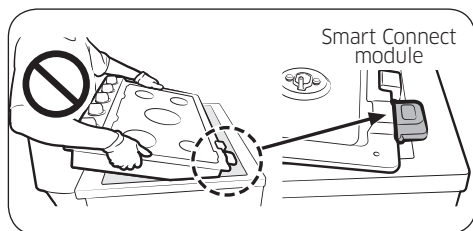
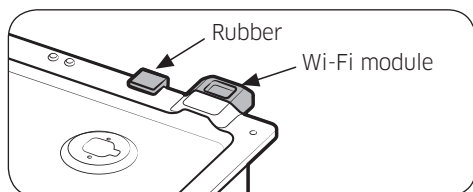
See built-in oven installation for complete installation instructions.

## Utility locations and dimensions



# Quick guide

## PACKING RUBBER AND HOLD DOWN BRACKETS



Correct installation

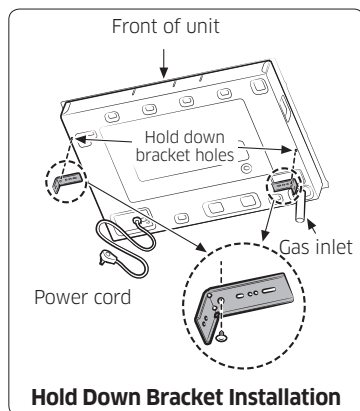
### ⚠ CAUTION

- When you insert the cooktop into the cutout opening, **do not remove** the rubber to protect WiFi-module. Please remove it after inserting the cooktop carefully.
- When mounting the cooktop, make sure to insert the cooktop with the front side first. Inserting from the rear may damage the Wi-Fi module.

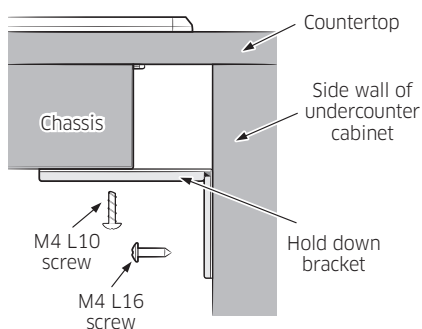
### 📖 NOTE

You can detach Smart Connect module before installing the cooktop. See cooktop installation p.15 for detailed information.

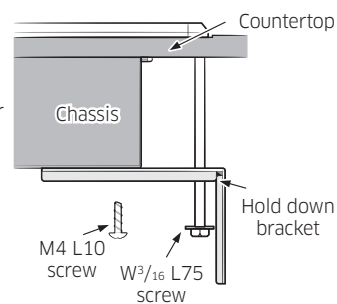
## Hold down bracket install guide



### Case 1.



### Case 2.



---

## USING THE SMART CONNECT FEATURE

---

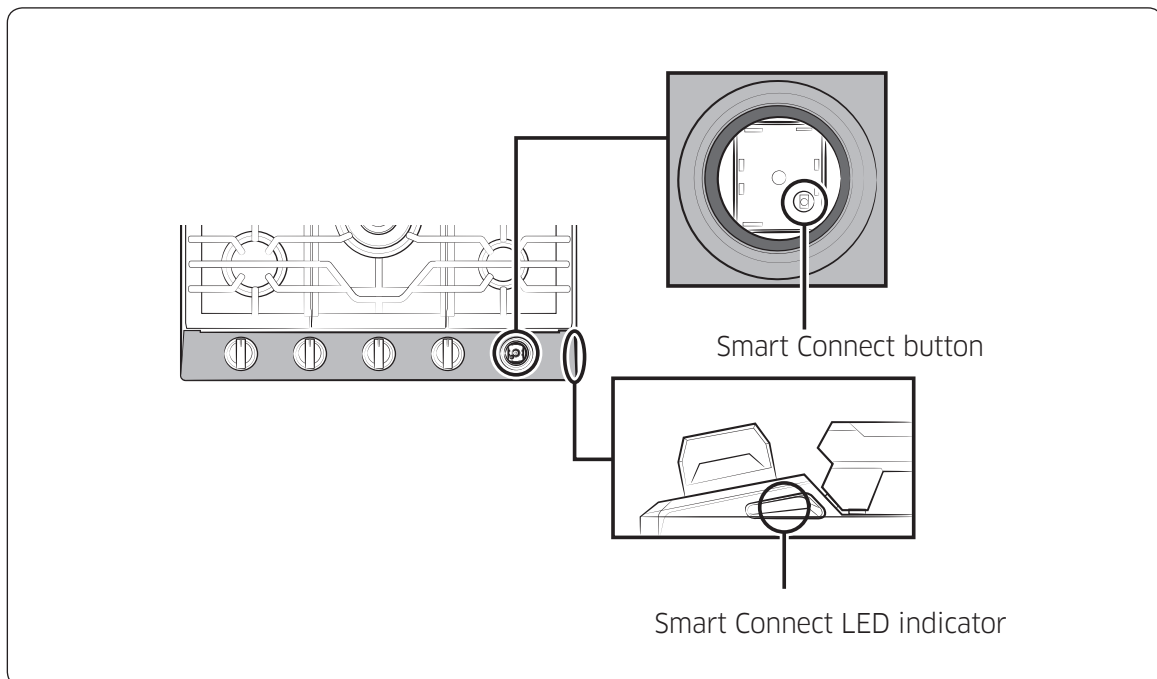
### How to connect the cooktop

Before you can use the remote features of your Samsung oven or cooktop, you must pair it to the SmartThings app.

1. Download and open the SmartThings app on your smart device.
2. Follow the app's on-screen instructions, and then press the **Smart Connect** button for 3 seconds to connect your cooktop.
3. Once the process is complete, the Smart Connect LED indicator stops blinking and turns solid. The cooktop is connected successfully.
4. If the Smart Connect LED indicator does not turn in, follow the instruction on the app to reconnect.

#### NOTE

The **Smart Connect** button is below the RF control knob. If you need to press the **Smart Connect** button, remove the RF control knob by grasping it and then pulling it straight up.



# Quick guide


## USING THE HOOD CONTROL FEATURE

### NOTE

This product features a Bluetooth device that you can use to connect the cooktop to Samsung hood control models. Through the Bluetooth connection, you can use the hood control function on the SmartThings app. (for NA30N7755T\*/NA36N7755T\* only)  
For matching hood control-enabled cooktops and hoods, refer to the below table.

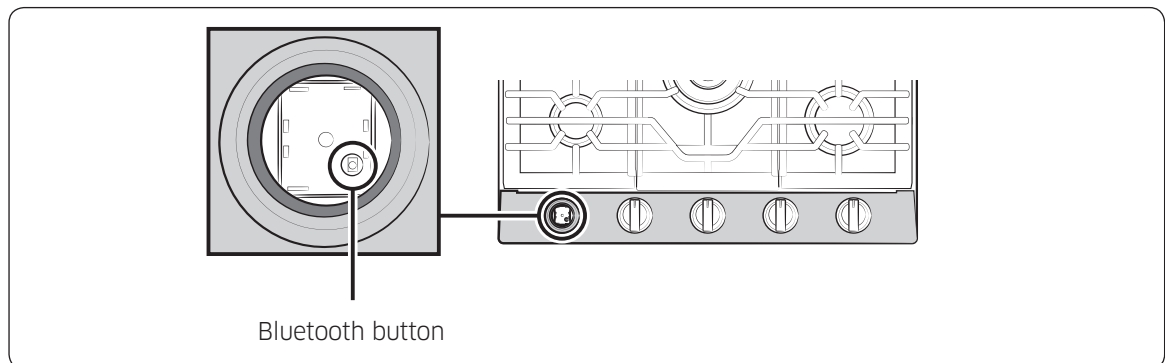
	Gas cooktop	Hood
Model	NA30N7755T* NA36N7755T*	NK30K7000W* NK36K7000W*

To connect to a hood control model and a hood:

1. Download and run the SmartThings app on your smartphone. Then, complete the Smart Connect procedure to connect to the cooktop.
2. Follow the Bluetooth instructions of the hood control model and activate the Bluetooth connection.
3. Press the **Bluetooth** icon  on the hood control panel. The Bluetooth icon LED blinks.
4. Press the **Bluetooth** button on the cooktop. Pairing begins.
5. When Bluetooth pairing is finished, the Bluetooth icon LED stops blinking and glows steadily.
6. Follow the instructions in the user manual of the hood control model and the App guide to use the hood control.

### NOTE

The **Bluetooth** button is below the LF control knob. If you need to press the **Bluetooth** button, remove the LF control knob by grasping it and then pulling it straight up.

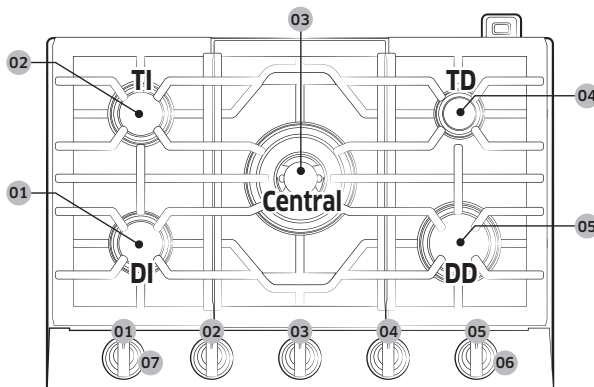


DG68-01093A-01

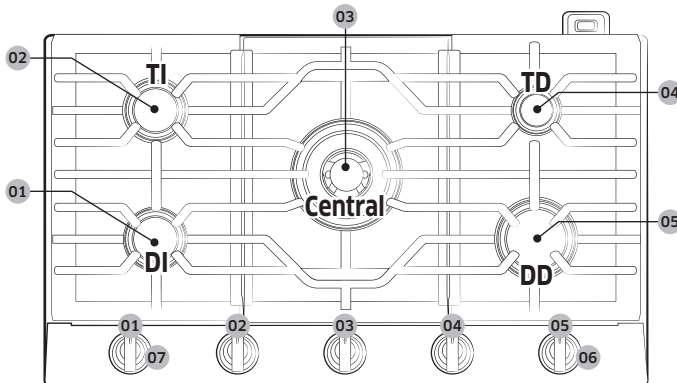
# Guía rápida

## UBICACIÓN DE LOS QUEMADORES DE LA CUBIERTA Y DE LOS BOTONES WI-FI Y BLUETOOTH

Las perillas de control operan los quemadores superiores de la cubierta.



Modelo 30" NA30N6555T\* / NA30N7755T\*



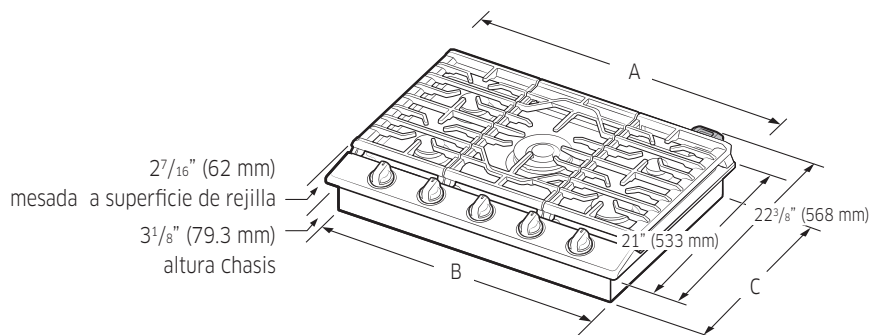
Modelo 36" NA36N6555T\* / NA36N7755T\*

01/02. Quemador semi rápido (Delantero Izquierdo/Trasero Izquierdo)	Uso general cocción a fuego lento
03. Quemador de potencia dual (Central)	Ollas/recipientes grandes para hervir rápido
04. Quemador a fuego lento (Trasero Derecho)	Cocción a fuego lento
05. Quemador rápido (Delantero Derecho)	Uso general
06. Botón de Wi-Fi (debajo de la perilla)	
07. Botón de Bluetooth (debajo de la perilla) solo NA30N7755T*/NA36N7755T*	

# Guía rápida

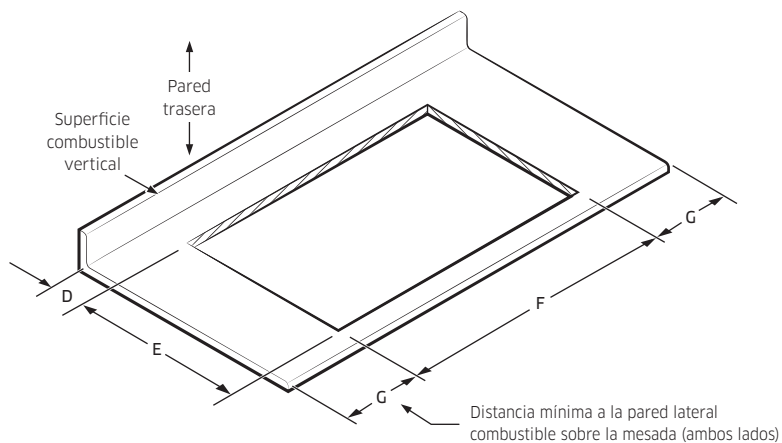
## DIMENSIONES E INFORMACIÓN ACERCA DE LA INSTALACIÓN

### Dimensiones totales de la cubierta



Modelo	A	B	C
NA30N6555T*	30"	28 <sup>1</sup> / <sub>8</sub> "	19 <sup>3</sup> / <sub>8</sub> "
NA30N7755T*	(762 mm)	(715 mm)	(492.1 mm)
NA36N6555T*	36"	33 <sup>11</sup> / <sub>16</sub> "	18 <sup>7</sup> / <sub>8</sub> "
NA36N7755T*	(914.4 mm)	(855 mm)	(479 mm)

### Dimensiones de recorte de la mesada

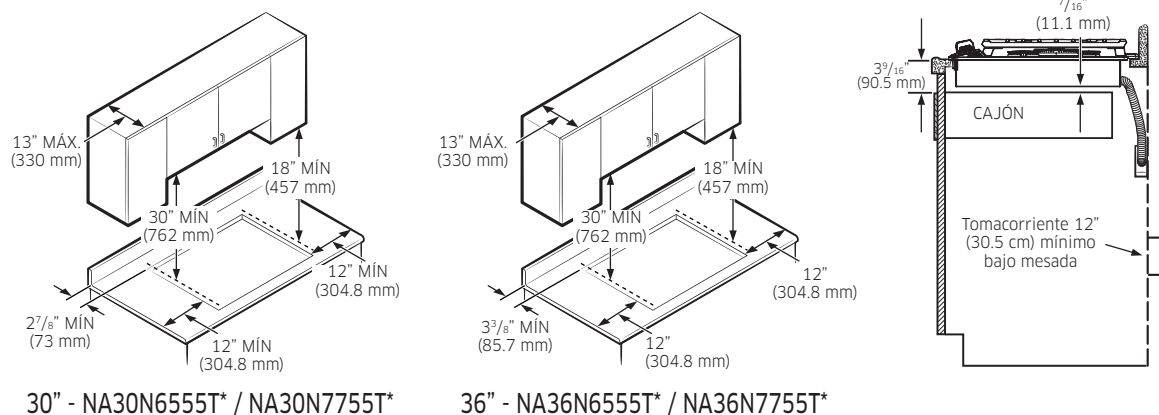


Modelo	(D) Mín.	(E) Mín.	(F) Mín.	(G) Mín.
NA30N6555T*	2 <sup>7</sup> / <sub>8</sub> "	19 <sup>5</sup> / <sub>8</sub> "	28 <sup>1</sup> / <sub>2</sub> "	12"
NA30N7755T*	(73 mm)	(498.5 mm)	(723.9 mm)	(304.8 mm)
NA36N6555T*	3 <sup>3</sup> / <sub>8</sub> "	19 <sup>1</sup> / <sub>8</sub> "	33 <sup>7</sup> / <sub>8</sub> "	12"
NA36N7755T*	(85.7 mm)	(485.8 mm)	(860.4 mm)	(304.8 mm)

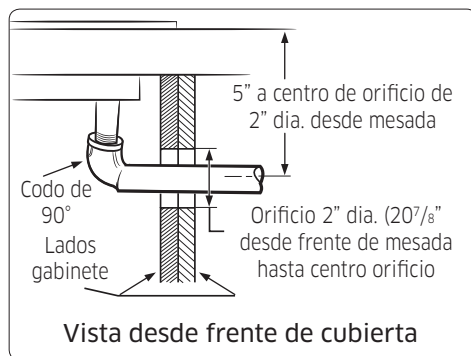


## Requisitos de ubicación y requisitos eléctricos

- Para garantizar espacio libre en la base de la cubierta, las paredes laterales del gabinete deben ser más anchas que el recorte.
- Si el gabinete cuenta con un cajón, deje una distancia mínima de  $3^{9}/_{16}$ " entre la mesada y la parte superior del cajón.
- Se requiere un servicio eléctrico aprobado de CA, 120 voltios y 60 Hz con un disyuntor de 20 A o un fusible de retardo.

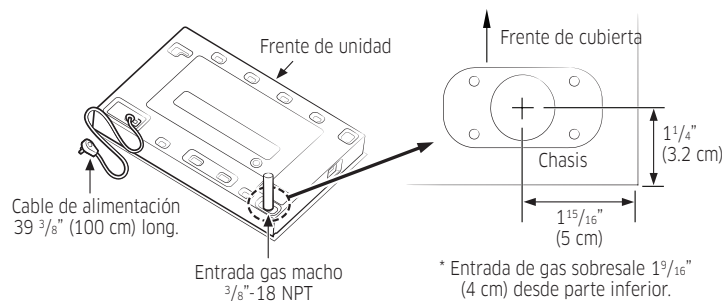


## Instalación sobre un horno empotrado



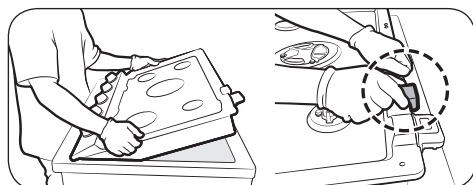
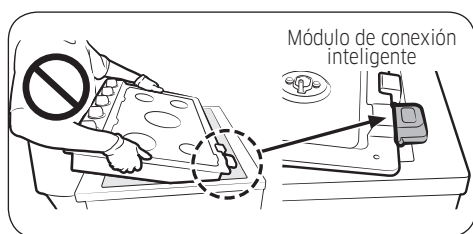
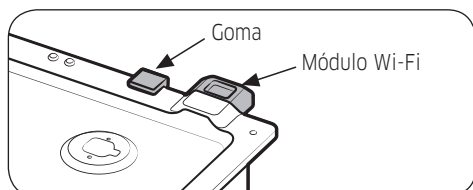
Consulte la instalación de un horno empotrado para obtener instrucciones completas acerca de la instalación.

## Ubicación y dimensiones para las conexiones



# Guía rápida

## PROTECTOR DE GOMA Y SOPORTES DE SUJECIÓN A PRESIÓN



Instalación correcta

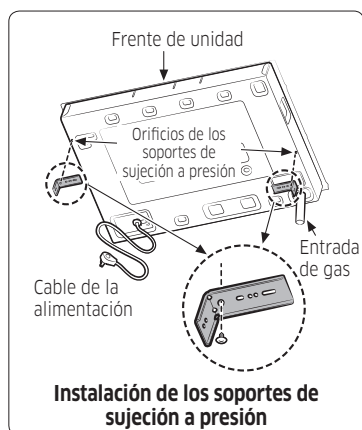
### ⚠ PRECAUCIÓN

- Cuando inserte la cubierta en la abertura del recorte, **no retire** la goma para proteger el módulo WiFi. Retírela luego de insertar la cubierta con cuidado.
- Cuando instale la cubierta, asegúrese de insertar primero la parte delantera. Si inserta primero la parte trasera, puede dañar el módulo Wi-Fi.

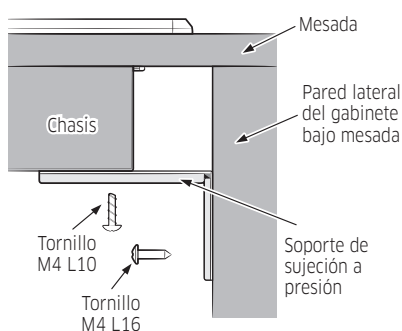
### 📖 NOTA

Puede separar el módulo Smart Connect antes de instalar la cubierta. Consulte la instalación de la cubierta en la página 15 para obtener más información.

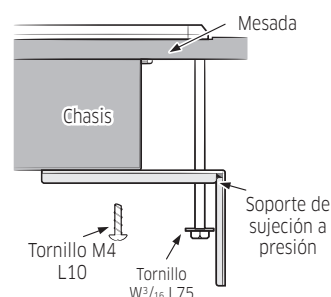
## Guía de instalación de los soportes de sujeción a presión



### Caso 1.



### Caso 2.



## USO DE LA FUNCIÓN CONEXIÓN INTELIGENTE

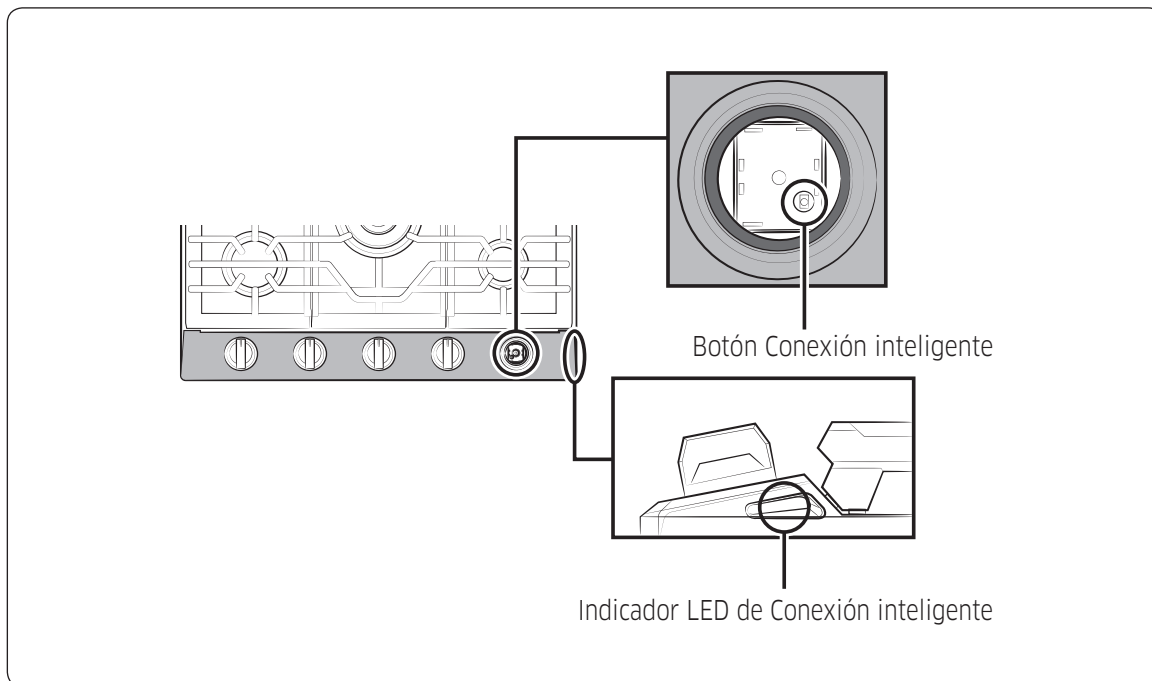
### Cómo conectar la cubierta

Para utilizar las funciones remotas de la cubierta o el horno Samsung, antes debe vincularlos a la aplicación SmartThings.

1. Descargue y abra la aplicación SmartThings en su dispositivo inteligente.
2. Siga las instrucciones en pantalla de la aplicación y, luego, presione el botón **Conexión inteligente** durante 3 segundos para conectar la cubierta.
3. Una vez completado el proceso, el indicador LED de Conexión inteligente deja de parpadear y se vuelve sólido. La cubierta está conectada correctamente.
4. Si el indicador LED de Conexión inteligente no se enciende, siga las instrucciones en la aplicación para volver a conectarse.

### NOTA

El botón **Conexión inteligente** se encuentra debajo de la perilla de control DD. Si necesita presionar el botón **Conexión inteligente**, sujete y jale la perilla de control DD para retirarla.



# Guía rápida

## USO DE LA FUNCIÓN DE CONTROL DE CAMPANA

### NOTA

Este producto cuenta con un dispositivo Bluetooth que se puede utilizar para conectar la cubierta a los modelos con control de campana de Samsung. A través de la conexión Bluetooth, puede utilizar la función de control de campana en la aplicación SmartThings. (para NA30N7755T\*/NA36N7755T\* solamente)  
Para conocer las campanas y cubiertas con control de campana compatibles, consulte la tabla a continuación.

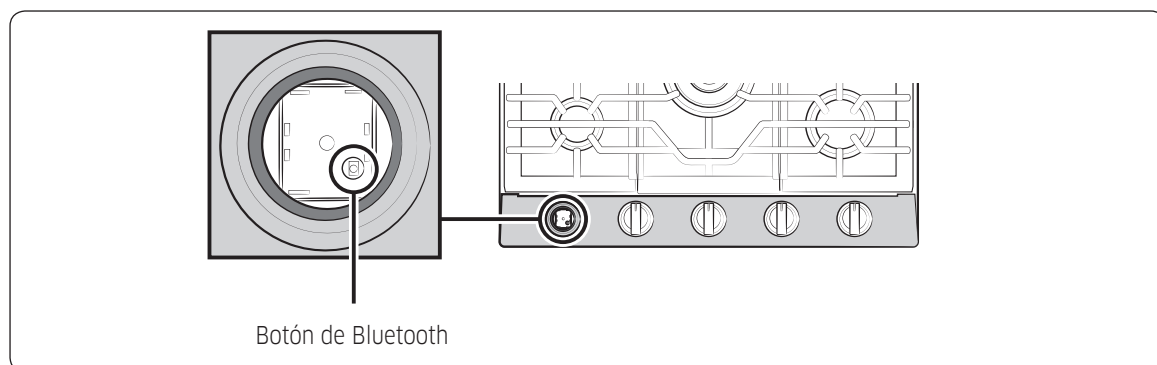
	Cubierta de cocción a gas	Campana
Modelo	NA30N7755T* NA36N7755T*	NK30K7000W* NK36K7000W*

Para conectar un modelo con control de campana y una campana:

1. Descargue y ejecute la aplicación SmartThings en su teléfono inteligente. Luego, complete el procedimiento de Conexión inteligente para conectar la cubierta.
2. Siga las instrucciones de Bluetooth del modelo con control de campana y active la conexión Bluetooth.
3. Presione el icono de **Bluetooth** en el panel de control de la campana. El LED del icono de Bluetooth parpadea.
4. Presione el botón **Bluetooth** en la cubierta. La vinculación comienza.
5. Cuando finaliza la vinculación, el LED del icono de Bluetooth deja de parpadear y queda encendido de manera fija.
6. Siga las instrucciones del manual de usuario del modelo con control de campana y la guía de la aplicación para utilizar el control de campana.

### NOTA

El botón **Bluetooth** se encuentra debajo de la perilla de control DI. Si necesita presionar el botón **Bluetooth**, sujete y jale la perilla de control DI para retirarla.

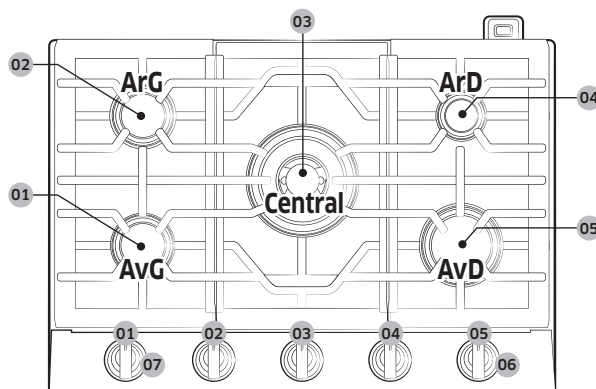


DG68-01093A-01

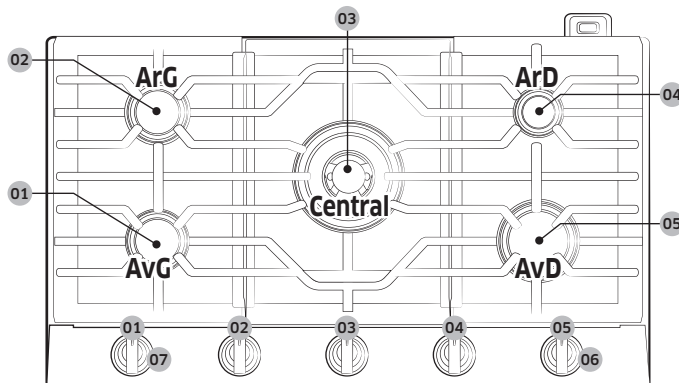
# Guide sommaire

## EMPLACEMENT DES BRÛLEURS DE LA TABLE DE CUISSON ET DES BOUTONS WI-FI ET BLUETOOTH

Les boutons de commande permettent de faire fonctionner les brûleurs de la table de cuisson.



30" Modèle NA30N6555T\* / NA30N7755T\*



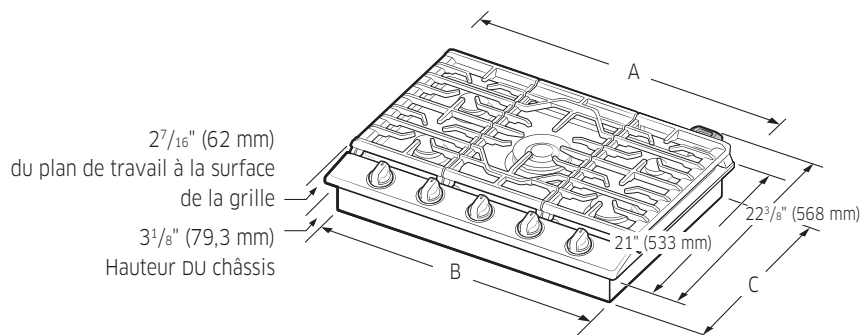
36" Modèle NA36N6555T\* / NA36N7755T\*

<b>01/02. Brûleur semi-rapide</b> (Avant Gauche/Arrière Gauche)	Mijotage et utilisation générale
<b>03. Brûleur double haute puissance</b> (Central)	Mijotage et ébullition rapide dans les grandes casseroles/poêles
<b>04. Mijoteur (Arrière Droit)</b>	Mijotage
<b>05. Brûleur rapide (Avant Droit)</b>	Utilisation générale
<b>06. Bouton Wi-Fi (bouton de dessous)</b>	
<b>07. Bouton Bluetooth (bouton de dessous)</b> uniquement pour NA30N7755T*/NA36N7755T*	

# Guide sommaire

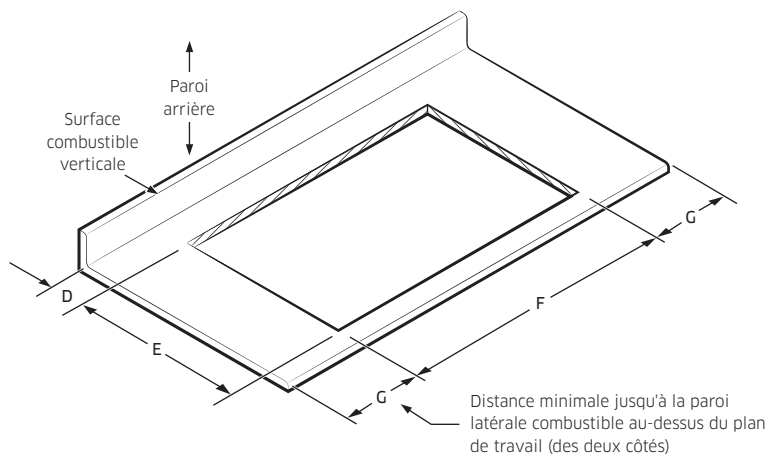
## DIMENSIONS ET INFORMATIONS RELATIVES À L'INSTALLATION

### Dimensions de la table de cuisson entière



Modèle	A	B	C
NA30N6555T*	30"	28 <sup>1</sup> / <sub>8</sub> "	19 <sup>3</sup> / <sub>8</sub> "
NA30N7755T*	(762 mm)	(715 mm)	(492,1 mm)
NA36N6555T*	36"	33 <sup>11</sup> / <sub>16</sub> "	18 <sup>7</sup> / <sub>8</sub> "
NA36N7755T*	(914,4 mm)	(855 mm)	(479 mm)

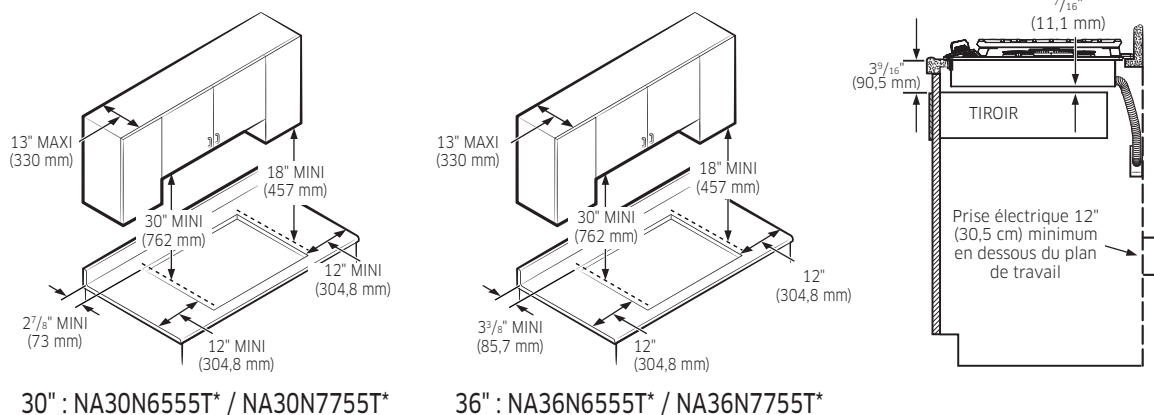
### Dimensions du découpage de l'emplacement de la table de cuisson dans le plan de travail



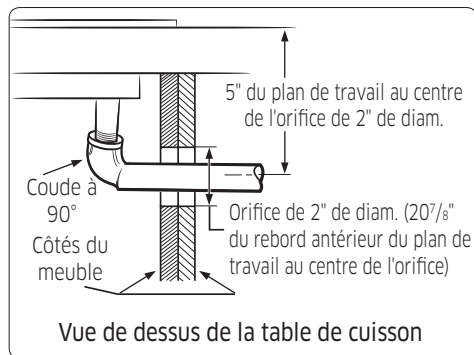
Modèle	(D) Minimum	(E) Minimum	(F) Minimum	(G) Minimum
NA30N6555T*	2 <sup>7</sup> / <sub>8</sub> "	19 <sup>5</sup> / <sub>8</sub> "	28 <sup>1</sup> / <sub>2</sub> "	12"
NA30N7755T*	(73 mm)	(498,5 mm)	(723,9 mm)	(304,8 mm)
NA36N6555T*	3 <sup>3</sup> / <sub>8</sub> "	19 <sup>1</sup> / <sub>8</sub> "	33 <sup>7</sup> / <sub>8</sub> "	12"
NA36N7755T*	(85,7 mm)	(485,8 mm)	(860,4 mm)	(304,8 mm)

## Exigences d'emplacement et exigences en matière de raccordement électrique

- Pour assurer le dégagement de base pour la table de cuisson, les parois latérales du meuble doivent être plus larges que le découpage de l'emplacement de la table de cuisson.
- Si le meuble dispose d'un tiroir, laissez un dégagement minimum de  $3\frac{9}{16}$ " entre le plan de travail et le haut du tiroir.
- Une installation électrique homologuée de 120 V, 60 Hz, CA avec un disjoncteur ou un fusible à retardement de 20 A est exigée.

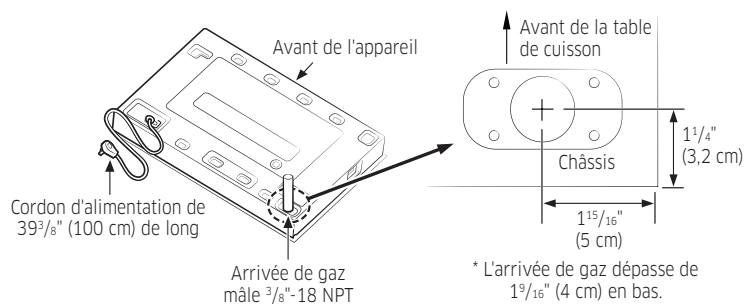


## Installation par-dessus un four intégré



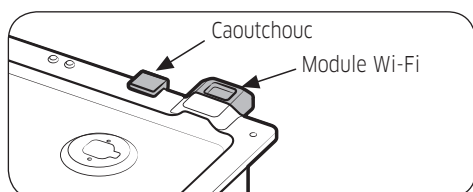
Reportez-vous à la procédure d'installation du four intégré pour connaître les instructions d'installation complètes.

## Emplacements et dimensions de l'installation



# Guide sommaire

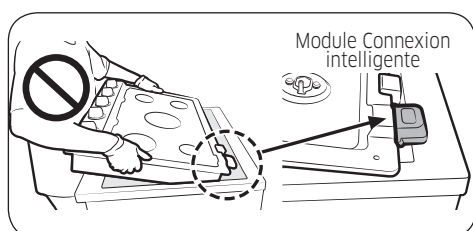
## CAOUTCHOUC D'EMBALLAGE ET SUPPORTS DE MAINTIEN



### ⚠ ATTENTION

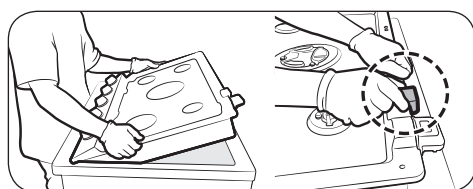
Lorsque vous insérez la table de cuisson dans le découpage de son emplacement, **ne retirez pas** le caoutchouc protégeant le module Wi-Fi. Veuillez le retirer après avoir inséré la table de cuisson avec précaution.

Lors du montage de la table de cuisson, assurez-vous d'insérer cette dernière en commençant par l'avant. Une insertion en commençant par l'arrière risque d'endommager le module Wi-Fi.



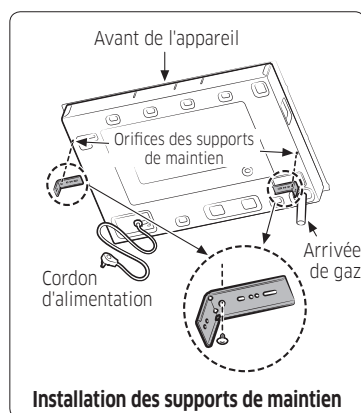
### 📖 REMARQUE

Vous pouvez détacher le module Connexion intelligente avant d'installer la table de cuisson. Reportez-vous à la procédure d'installation de la table de cuisson p.15 pour obtenir des informations détaillées.

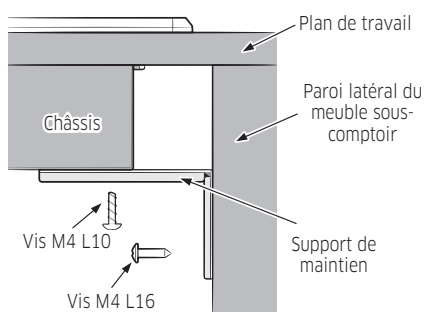


Installation correcte

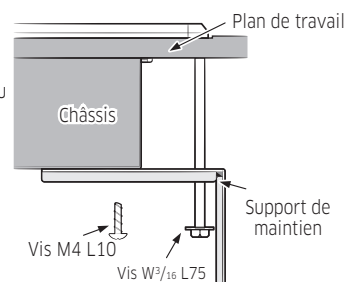
## Guide d'installation des supports de maintien



### Cas 1.



### Cas 2.





---

## UTILISATION DE LA FONCTION CONNEXION INTELLIGENTE

---

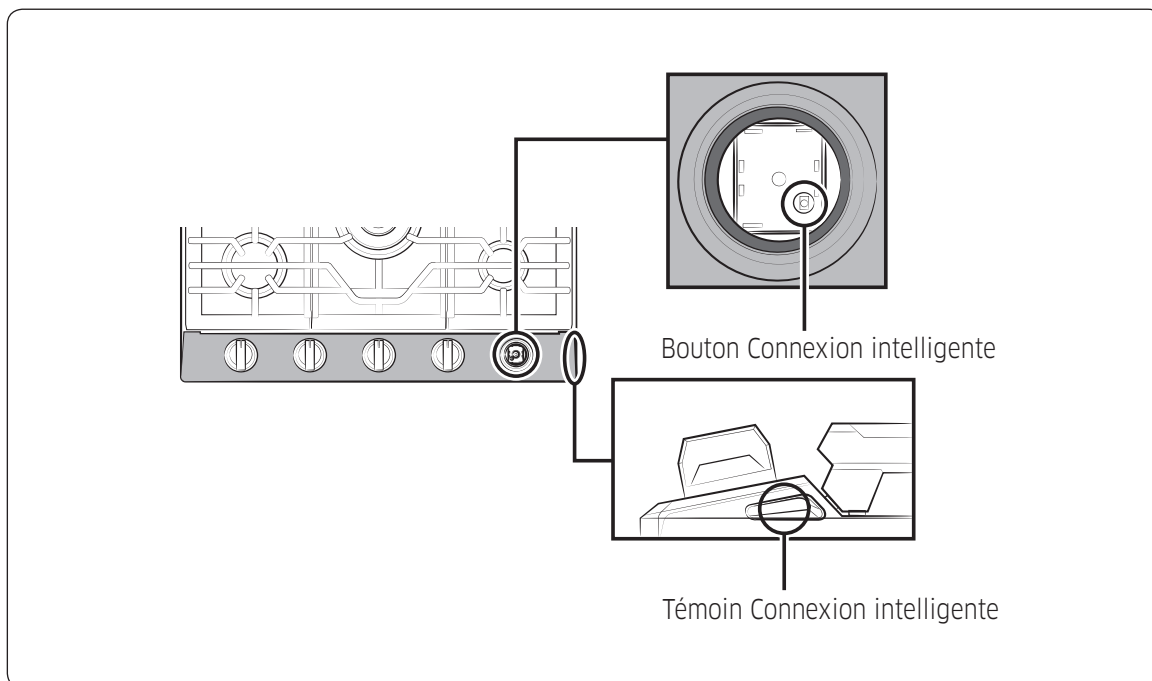
### Comment connecter la table de cuisson ?

Pour pouvoir utiliser les fonctionnalités de gestion à distance de votre four ou table de cuisson Samsung, vous devez le/la jumeler à l'application SmartThings.

1. Téléchargez et ouvrez l'application SmartThings, sur votre appareil mobile.
2. Suivez les instructions affichées sur l'écran de l'application, puis appuyez sur le bouton **Connexion intelligente** pendant 3 secondes pour connecter votre table de cuisson.
3. Une fois le processus terminé, le témoin Connexion intelligente arrête de clignoter et devient fixe. La table de cuisson est connectée avec succès.
4. Si le témoin Connexion intelligente ne s'allume pas, suivez les instructions sur l'application pour vous reconnecter.

#### REMARQUE

Le bouton **Connexion intelligente** se trouve en dessous du bouton de commande avant droit. Si vous devez appuyer sur le bouton **Connexion intelligente**, retirez le bouton de commande avant droit, en le saisissant et en le tirant vers le haut bien à la verticale.



# Guide sommaire

## UTILISATION DE LA FONCTION DE CONTRÔLE DE LA HOTTE

### REMARQUE


Cet appareil est équipé d'un dispositif Bluetooth que vous pouvez utiliser pour connecter la table de cuisson aux modèles Samsung dotés de la fonction de contrôle de la hotte. Via la connexion Bluetooth, vous pouvez utiliser la fonction de contrôle de la hotte sur l'application SmartThings.

(uniquement pour NA30N7755T\*/NA36N7755T\*)

Pour les tables de cuisson et les hottes correspondantes compatibles avec la fonction de contrôle de la hotte, reportez-vous au tableau ci-dessous.

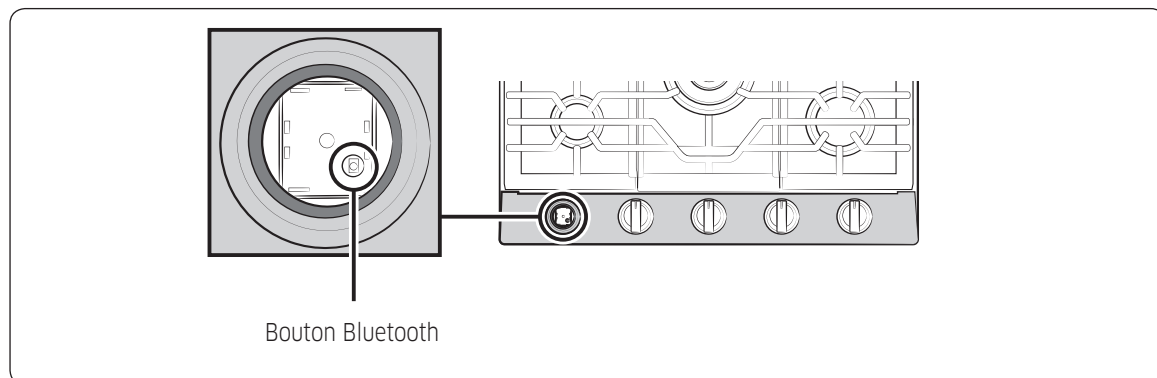
	Table de cuisson au gaz	Hotte
Modèle	NA30N7755T* NA36N7755T*	NK30K7000W* NK36K7000W*

Pour se connecter à une hotte et un modèle doté de la fonction de contrôle de la hotte :

1. Téléchargez et ouvrez l'application SmartThings sur votre smartphone. Ensuite, suivez la procédure Connexion intelligente pour vous connecter à la table de cuisson.
2. Suivez les instructions Bluetooth du modèle doté de la fonction de contrôle de la hotte, puis activez la connexion Bluetooth.
3. Appuyez sur l'icône **Bluetooth**  située sur le tableau de commande de la hotte. Le témoin de l'icône Bluetooth clignote.
4. Appuyez sur le bouton **Bluetooth** sur la table de cuisson. Le processus de jumelage commence.
5. Une fois le jumelage par Bluetooth terminé, le témoin Bluetooth arrête de clignoter et devient fixe.
6. Pour utiliser la fonction de contrôle de la hotte, suivez les instructions fournies dans le manuel d'utilisation du modèle doté de la fonction de contrôle de la hotte et dans le guide de l'application.

### REMARQUE

Le bouton **Bluetooth** se trouve en dessous du bouton de commande avant gauche. Si vous devez appuyer sur le bouton **Bluetooth**, retirez le bouton de commande avant gauche, en le saisissant et en le tirant vers le haut bien à la verticale.



# Notes

---

**SAMSUNG**



DG68-01093A-01