



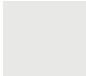
# ME21D\*6500

SAMSUNG

Four à micro-ondes à hotte intégrée Bespoke intelligent de 2,1 pi<sup>3</sup>  
avec connectivité automatique et cuisson SmartThings



## Couleurs offertes

-  Acier inoxydable (illustré)  
ME21DG6500SRAC
-  Acier noir mat  
ME21DG6500MTAC
-  Verre blanc  
ME21DB650012AC

## Caractéristiques

- Connectivité automatique
- Affichage DEL
- Cuisson SmartThings
- Commandes tactiles en verre
- Fonction Home Dessert
- Intérieur en céramique émaillée

## Fonctions

- Minuterie de cuisine
- +30 secondes
- Cuisson avec capteur
- Cuisson automatique
- Garder au chaud
- Décongélation

## Commodité

- Connectivité Wi-Fi
- Commande vocale
- Horloge (12 h/24 h) avec réglage de l'heure avancée
- Signal de rappel de fin de cuisson
- Lampe de hotte à DEL
- Éclairage intérieur halogène
- Réglage du ventilateur : Activation/désactivation/désactivation différée
- Son activé/désactivé
- Mode Éco

# ME21D\*6500

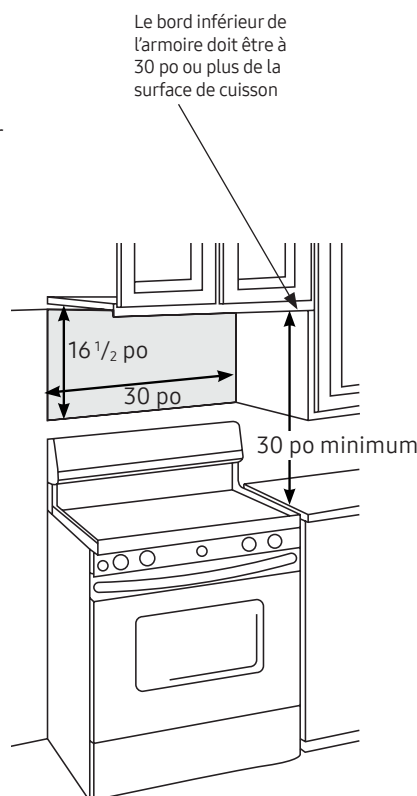
SAMSUNG

Four à micro-ondes à hotte intégrée Bespoke intelligent de 2,1 pi<sup>3</sup> avec connectivité automatique et cuisson SmartThings

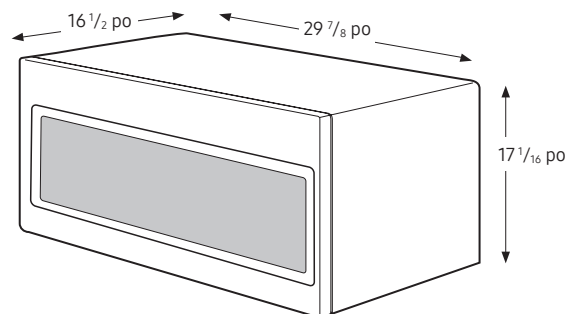
## Particularités pour l'installation

### NOTES :

- Il doit y avoir un espace non obstrué d'une largeur de 30 po entre les armoires.
- Ce four à micro-ondes est conçu pour être installé au-dessus de cuisinières d'une largeur allant jusqu'à 36 po.
- Si vous prévoyez évacuer l'air de votre four à micro-ondes vers l'extérieur, consultez la section Ventilation de la hotte pour la préparation du conduit d'échappement.
- Si vous installez le four à micro-ondes sous des armoires plates lisses, assurez-vous de suivre les instructions du modèle d'armoire supérieur pour l'espace du cordon d'alimentation.
- La profondeur maximale de l'armoire au-dessus et sur les côtés de l'appareil est de 12 po.
- Les dimensions fournies sont les dimensions minimales requises pour monter le four à micro-ondes. Les codes locaux et l'utilisation pratique de la cuisinière exigeront probablement que vous fournissiez plus que les 13,5 po indiqués entre la cuisinière et le bas du four à micro-ondes.



## Dimensions



## Source d'alimentation

120 V/60 Hz

## Spécifications

- Capacité : 2,1 pi<sup>3</sup>
- Ventilation de 400 pi<sup>3</sup>/min
- Puissance de sortie : 950 W
- Consommation d'énergie : 1 500 W

## Garantie

Un (1) an sur les pièces et la main-d'œuvre  
Dix (10) ans sur la technologie Magnétron

## Dimensions

### Dimensions de la cavité (L x H x P)

Dimensions : 22 1/8 po x 10 13/16 po x 14 7/8 po

### Dimensions du produit (L x H x P)

Dimensions : 29 7/8 po x 17 1/16 po x 16 1/2 po  
Poids net : 58,9 lb (26,7 kg)

### Dimensions et poids à l'expédition (L x H x P)

Dimensions : 33 11/32 po x 20 13/16 po x 19 3/8 po  
Poids d'expédition : 65,5 lb (29,7 kg)

Couleur	N° de modèle	Code CUP
Acier inoxydable	ME21DG6500SRAC	887276827353
Acier noir mat	ME21DG6500MTAC	887276827339
Verre blanc	ME21DB650012AC	887276821337

NOUS VOUS RECOMMANDONS D'INSTALLER LE FOUR À MICRO-ONDES À DEUX; L'INSTALLATION SERA AINSI PLUS FACILE ET PLUS SÉCURITAIRE.

IMPORTANT : N'agrippez pas et n'utilisez pas la poignée pendant l'installation.

REMARQUE : Si votre armoire est en métal, fixez l'œillet en nylon dans le trou destiné au cordon d'alimentation pour éviter que ce dernier ne soit coupé.

REMARQUE : Nous recommandons l'utilisation de blocs intercalaires si l'avant de l'armoire reste en suspension sous l'étagère du bas.

IMPORTANT : Si les blocs intercalaires ne sont pas utilisés, le boîtier risque d'être endommagé par les vis trop serrées.

REMARQUE : Lors de l'installation du four à micro-ondes, faites passer le câble d'alimentation dans le trou au bas de l'armoire supérieure. Ne pincez pas le câble et ne soulevez pas le four en tirant sur le câble.