

# NE58M9430SS

SAMSUNG

Cuisinière électrique encastrable Samsung  
Capacité de 5,8 pi<sup>3</sup>



## Caractéristiques distinctives

### Convection double

- Cuisson plus rapide et plus uniforme.
- Deux ventilateurs font circuler l'air dans le four.

### Design encastrable

- S'intègre harmonieusement à votre cuisine pour offrir une allure moderne et encastrée.
- Crée un aspect haut de gamme, sans avoir à rénover.

### Surface de cuisson polyvalente

- La surface de cuisson polyvalente à 5 éléments avec 2 éléments doubles convient aux casseroles de diverses tailles.
- Les éléments doubles de 12 po/9 po et de 9 po/6 po permettent de placer de façon optimale et variée diverses casseroles et chaudrons sur la cuisinière.

## Couleur offerte



Acier inoxydable



Convection double



Surface de cuisson polyvalente

## Caractéristiques

- Convection double véritable
- Design encastrable
- Surface de cuisson polyvalente – 5 éléments électriques
  - Deux éléments doubles (9 po/12 po, 6 po/9 po)
  - Deux éléments simples (6 po)
  - Centre chauffe-plat (7 po)
- Commandes tactiles en verre
- Four à grande capacité : 5,8 pi<sup>3</sup>
- Porte à grand hublot
- Tiroir de rangement
- Élément de cuisson dissimulé
- Mode Sabbath

## Commodité

- Autonettoyage et Nettoyage à la vapeur
- Témoins indicateurs de surface chaude
- Lampe de four automatique
- Levage de la pâte
- Minuterie de cuisine
- Mise en marche différée
- Option d'arrêt automatique
- Verrouillage parental
- 3 options de cuisson facile prééglées

# NE58M9430SS

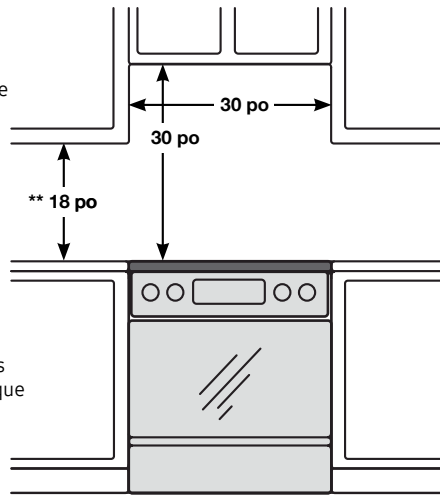
# SAMSUNG

## Cuisinière électrique encastrable Samsung Capacité de 5,8 pi<sup>3</sup>

### Particularités pour l'installation

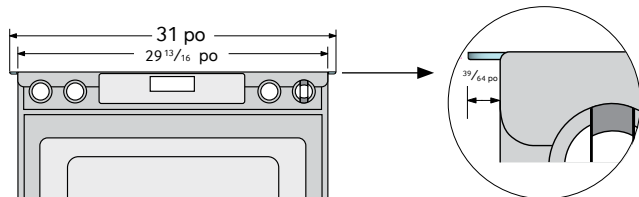
\* Espace minimal de 30 po entre le dessus de la surface de cuisson et le dessous d'une armoire en bois ou en métal non protégé; ou au moins 24 po lorsque le dessous de l'armoire en bois ou en métal est protégé par un carton fort ignifuge d'au moins 1/4 po d'épaisseur recouvert d'une feuille de métal no 28 (selon le calibre standard du fabricant) en acier inoxydable (épaisseur de 0,015 po), en aluminium (épaisseur de 0,024 po) ou en cuivre (épaisseur de 0,020 po).

\*\* Espace minimal de 18 po entre le dessus du comptoir et le bas des armoires de chaque côté de la cuisinière.

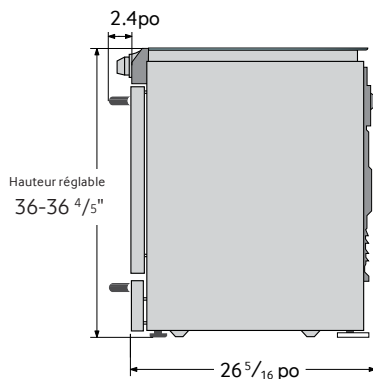


**IMPORTANT :** Comme il y a risque de brûlure ou d'incendie lorsqu'une personne s'étire au-dessus d'une surface de cuisson chaude, l'installation d'une armoire au-dessus de la surface de cuisson est à éviter. Si une armoire y est installée, le risque peut être réduit en installant une hotte de cuisinière avec un surplomb d'au moins 5 po au-delà du dessous de l'armoire.

### Dimensions



La surface de cuisson en verre dépasse le comptoir de cuisine et repose sur celui-ci, ce qui lui donne une apparence intégrée. L'espace destiné à l'installation de la cuisinière est de 29<sup>13</sup>/<sub>16</sub> po.



### Surface de cuisson électrique en céramique

- Avant droit : 9/12 po, 3,0 kW
- Avant gauche : 6/9 po, 3,0 kW
- Arrière droit : 6 po, 1,2 kW
- Arrière gauche : 6 po, 1,2 kW
- Centre chauffe-plat : 100 W

### Four

- Élément de cuisson dissimulé : 3000 W
- Cuisson : de 175 °F à 550 °F
- Cuisson par convection : de 175 °F à 550 °F
- Rôtissage par convection : de 175 °F à 550 °F
- Grillage (faible – élevé)
- Élément à convection/convecteur : 1250 W
- Levage de la pâte
- Mode Sabbath
- Capacité du tiroir de rangement : 0,7 pi<sup>3</sup>

### Garantie

Un (1) an sur toutes les pièces et la main-d'œuvre

### Dimensions et poids du produit (L x H x P)

Dimensions extérieures nettes :  
31 x 36-37<sup>1</sup>/<sub>8</sub> (réglable) x 26<sup>5</sup>/<sub>16</sub> po  
Poids : 191,6 lb

### Dimensions et poids à l'expédition (L x H x P)

Dimensions : 33<sup>1</sup>/<sub>16</sub> x 41<sup>3</sup>/<sub>4</sub> x 30<sup>5</sup>/<sub>16</sub> po  
Poids : 215,8 lb

### Couleur

Acier inoxydable

### N° de modèle

NE58M9430SS