

RT18DG6300SRAC

SAMSUNG

Réfrigérateur à congélateur supérieur, 18 pi³, compatible avec SmartThings



Caractéristiques distinctives

Énergie IA SmartThings

Surveillez et contrôlez votre consommation en Mode Énergie avec IA avec SmartThings Energy.

Technologie de refroidissement complet

Rafraîchit uniformément d'un coin à l'autre.

Compresseur à variateur numérique

Ajuste automatiquement sa vitesse pour optimiser le refroidissement et réduire le surmenage.

Couleur offerte



Acier inoxydable
résistant aux empreintes digitales



Technologie de refroidissement complet



Très grand espace de rangement flexible

Caractéristiques

- Éclairage à DEL
- Compartiment de porte de 3,8 l (1 gal)
- Étagère en verre
- Conforme aux normes ADA
- Compatible avec le réseau Wi-Fi
- Fonctions de réfrigération et de congélation rapides
- Alarme de porte

- Mode d'énergie IA
- Technologie de refroidissement complet
- Mode Sabbat
- Très grand espace de rangement flexible
- 2 bacs à légumes
- Sans givre

Homologation



- Homologué ENERGY STAR®
- Consommation d'énergie (annuelle) = 634 kWh/an

RT18DG6300SRAC

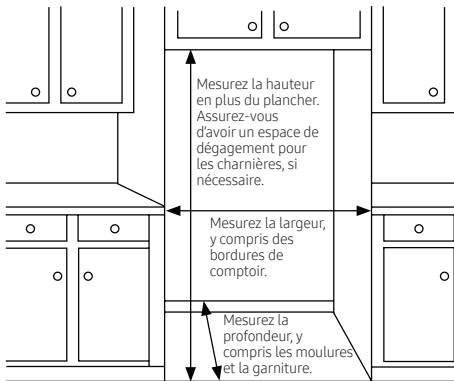
SAMSUNG

Réfrigérateur à congélateur supérieur, 18 pi³, compatible avec SmartThings

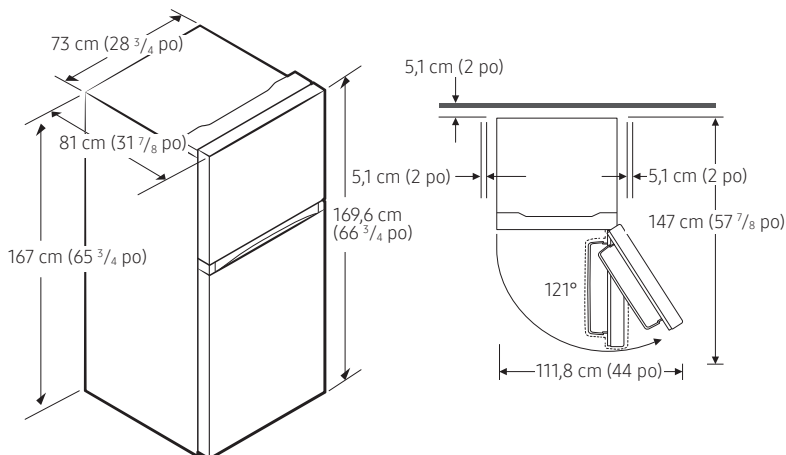
Particularités pour l'installation

1. Mesurez la hauteur, la largeur et la profondeur de l'espace destiné à l'installation, en tenant compte des plinthes, des bordures pour carreaux, des bordures de comptoirs, etc. Assurez-vous d'avoir assez d'espace pour ouvrir les portes (tenez compte des murs, des îlots ou des autres obstacles quand vous mesurez).
2. Reportez-vous à l'illustration ci-dessous pour prendre les mesures.
3. Laissez 38,7 cm (15 1/4 po) de dégagement du côté des charnières de la porte du réfrigérateur lorsque vous l'installez à côté d'un mur.
4. Laissez au moins 5,1 cm (2 po) de dégagement à l'arrière pour permettre une bonne circulation de l'air et pour les raccordements d'eau et d'électricité. Laissez au moins 1 cm (3/8 po) de dégagement sur le dessus pour faciliter l'installation.
5. Assurez-vous que toutes les portes et les passages de votre domicile sont assez larges pour y déplacer aisément le réfrigérateur.
6. Pour une utilisation optimale et pour être en mesure d'ouvrir complètement les portes du réfrigérateur, n'installez pas celui-ci à côté d'un mur.

Remarque : Les renseignements suivants sur les dimensions et l'espace destiné à l'installation sont fournis à des fins de planification seulement. Pour connaître tous les détails sur l'installation, consultez le manuel dans l'emballage du produit ou téléchargez le manuel en ligne à l'adresse samsung.com.



Dimensions



Capacité totale : 17,5 pi³

Réfrigérateur : 12,7 pi³

3 étagères en verre trempé à l'épreuve des dégâts liquides
2 bacs à légumes transparents
3 compartiments de porte avec 2 pour contenants de 3,8 l (1 gal) et 1 compartiment à produits laitiers
Éclairage à DEL

Réfrigérateur dans le congélateur : 4,9 pi³

1 étagère en verre
2 compartiments de porte

Volt/Amps	115 V / 60 Hz / 3,5 A
Longueur du câble d'alimentation	2 mètres

Garantie

Un (1) an sur les pièces et la main-d'œuvre pour le réfrigérateur
Dix (10) ans sur les pièces pour le compresseur à variateur numérique

Dimensions et poids du produit (L x H x P)

Dimensions (L x H x P avec charnières, poignées et portes) :

73 cm (28 3/4 po) x 169,6 cm (66 3/4 po) x 81 cm (31 7/8 po)

Dimensions (L x H x P sans charnières ni porte) :

73 cm (28 3/4 po) x 167 cm (65 3/4 po) x 72,4 cm (28 1/2 po)

Poids : 167,6 lb (76 Kg)

Dimensions et poids à l'expédition (L x H x P)

Dimensions : 76,5 cm (30 1/8 po) x 190,4 cm (70 5/8 po) x 85,1 cm (33 1/2 po)

Poids : 183 lb (83 kg)

Couleur

Résistant aux empreintes digitales
Acier inoxydable

N° de modèle

RT18DG6300SRAC

CUP

887276842172