

# WA50A5400AV

# SAMSUNG

Laveuse à chargement vertical avec technologie SuperSpeed et cuve EZ Access  
Capacité de 5,8 pi<sup>3</sup> (CEI)



## Caractéristiques distinctives

### Cuve EZ Access

Notre nouvelle cuve EZ Access est moins profonde sans sacrifier sa capacité, vous permettant ainsi d'atteindre facilement le fond de la laveuse pour retirer les vêtements après la fin du cycle.

### Technologie de jet d'eau intégré

Un robinet d'eau intégré vous permet de prétraiter facilement les vêtements sales ou très tachés en appuyant sur un bouton. Récurez les articles à l'intérieur de votre laveuse, aucun évier de salle de lavage nécessaire.

### Technologie SuperSpeed

Réduisez le temps de lessive sans sacrifier la performance de nettoyage. La technologie Super Speed utilise une technologie de nettoyage avancée afin de laver une grosse brassée en seulement 36 minutes<sup>1</sup>, sans compromettre la performance de lavage.

## Couleur offerte



Acier inoxydable noir



Jet d'eau



Cuve EZ Access

## Caractéristiques

- Grande capacité
- Jet d'eau
- Technologie SuperSpeed
- Remplissage en profondeur
- Connectivité Wi-Fi avec l'application SmartThings<sup>2</sup>
- Technologie Smart Care
- Distributeur à tiroir EZ Drawer

- Cuve Design Swirl+
- Technologie Self Clean
- Technologie VRT PLUS™
- Couvercle auto-fermant
- Affichage à DEL

## Commodité

- Verrouillage parental
- Fin différée

- Connectivité Wi-Fi et commande vocale



## Homologation



- Homologation ENERGY STAR®
- IWF = 4,3
- Consommation d'énergie (annuelle) = 120 Kwh/an



Meilleur rapport de satisfaction de la clientèle avec les laveuses à chargement vertical aux États-Unis, 2 années consécutives<sup>3</sup>.

<sup>1</sup> Selon l'usage de la technologie Super Speed en cycle normal avec une brassée de 8 lb.

<sup>2</sup> L'application Samsung Smart Washer/Dryer est nécessaire et est offerte pour les appareils Android et iOS.

L'application Samsung Smart Washer/Dryer est compatible avec la version 2.3.6 du système d'exploitation Android ou une version ultérieure ou la version iOS 3 ou autre version plus récente du iPhone. Une connexion Wi-Fi est requise.

<sup>3</sup> Pour obtenir des renseignements sur le prix J.D. Power 2020, visitez [jdpower.com/awards](http://jdpower.com/awards).

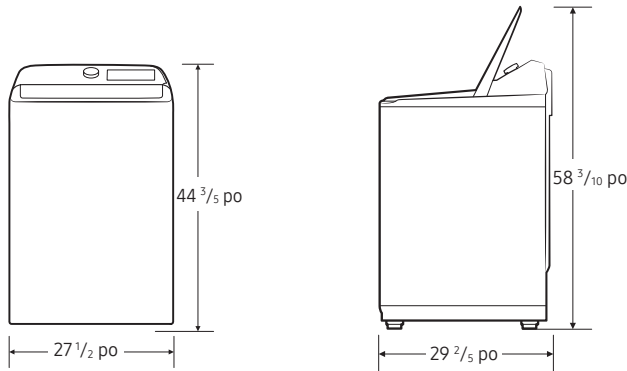
Des appels de service seront occasionnellement requis et peuvent entraîner des frais de réparation supplémentaires.

# WA50A5400AV

# SAMSUNG

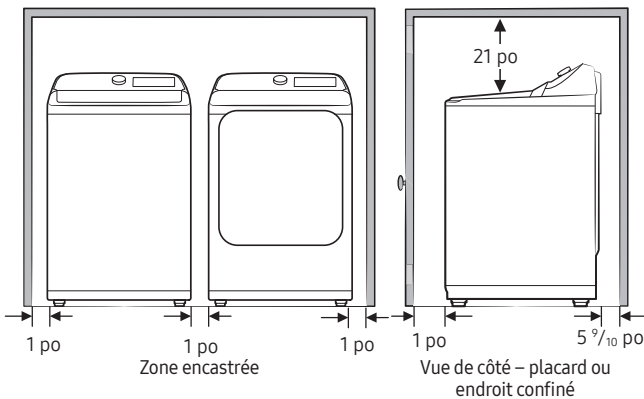
Laveuse à chargement vertical avec technologie SuperSpeed et cuve EZ Access  
Capacité de 5,8 pi<sup>3</sup> (CEI)

## Dimensions



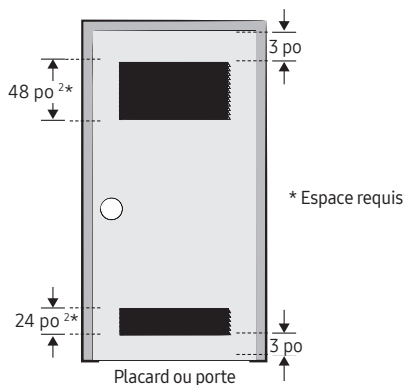
## Installation dans une alcôve ou un placard

DÉGAGEMENT MINIMAL POUR L'INSTALLATION DANS UN PLACARD OU UNE ALCÔVE :



## Particularités pour l'installation

Si la laveuse et la sècheuse sont installées ensemble, il doit y avoir une ouverture non obstruée d'au moins 465 cm<sup>2</sup> (72 po<sup>2</sup>) à l'avant du placard. Lorsque la laveuse est installée seule, aucune prise d'air particulière n'est requise.



## Capacité de 5,8 pi<sup>3</sup>

### 12 Cycles de lavage pré-réglés :

Normal, Literie/Étanche, Intensif, Tissus à pressage permanent, Tissus de couleur/foncés, Blancs éclatants, Vêtements de sport, Tissus délicats (lavage à la main), Lavage rapide, Technologie Self Clean, Rinçage + Essorage, Essorage seulement, Lavage en profondeur

### 9 options de lavage supplémentaires :

Fin différée, Prêtrempage, Son activé/désactivé (appui long), Verrouillage parental (touche double), Assouplissant textile, Remplissage en profondeur, SuperSpeed, Smart Care (appui long), Smart Control

### 5 Niveaux de température :

Très chaud, Chaud, Tiède, Frais, Froid

### 5 vitesses d'essorage :

Très élevée, Élevée, Moyenne, Basse, Sans essorage

### 5 niveaux de saleté :

Très élevé, Élevé, Normal, Léger, Très léger

### 3 plateaux de distribution de détergent :

Principal, adoucisseur, javellisant (manuel)

## Garantie

Un (1) an sur les pièces et la main-d'œuvre

Dix (10) ans sur les pièces du moteur à entraînement direct

## Dimensions et poids du produit (L x H x P)

Dimensions : 27 1/2 po x 44 3/5 po x 29 2/5 po

Poids : 132,3 lb (60 Kg)

## Dimensions (L x H x P) et poids à l'expédition

Dimensions : 30 1/10 po x 46 9/10 po x 31 1/5 po

Poids : 141,1 lb (64 Kg)

## Laveuse électrique    N° de modèle    Code CUP

Acier inoxydable noir    WA50A5400AV

## Sècheuse assortie    N° de modèle    Code CUP

Acier inoxydable noir    DVE50A5405V

## Autres caractéristiques techniques

| Type                       |        | Laveuse à chargement vertical |       |
|----------------------------|--------|-------------------------------|-------|
| Pression d'eau (psi (kPa)) |        | 20-116 (137-800)              |       |
| Vitesse de rotation        |        | 750 tr/min                    |       |
| Poids NET (lb (kg))        |        | 132 (60)                      |       |
| Consommation d'énergie     | Lavage | 120 V                         | 700 W |