

# WA54CG7150 (Rotor) WA53CG7155 (Agitateur)

**SAMSUNG**

Laveuse à chargement vertical intelligente Samsung 6,2 pi<sup>3</sup>  
(6,1 pi<sup>3</sup> pour l'Agitateur) avec Solution de lavage des animaux et Lavage super rapide



Solution de lavage des animaux



Rotor (WA54CG7150AD)



Agitateur (WA53CG7155AD)



## Couleur offerte

Rotor acier bleu marine – WA54CG7150AD  
Agitateur acier bleu marine – WA53CG7155AD

## Caractéristiques

- Solution de lavage des animaux
- Très grande capacité de 6,2 pi<sup>3</sup> (Rotor)  
6,1 pi<sup>3</sup> (Agitateur)
- Connectivité Wi-Fi avec SmartThings\*
- Lavage super rapide
- Active WaterJet
- Remplissage en profondeur
- Technologie de réduction des vibrations
- Intérieur Swirl+ Tub
- Auto-nettoyage
- Couvercle à fermeture douce
- Homologué ENERGY STAR®
- Smart Care
- Accessibilité (AUI, Braille)
- Vitesse de rotation maximale de 750 t/min
- Moteur à inverseur numérique
- 17 cycles de lavage
- 10 options de lavage supplémentaires

## Praticité

- Verrouillage parental
- Distributeurs: Lavage principal, Adoucissant, Javel

## Homologations



Homologation ENERGY STAR® :  
120 kWh/an

## Exigences électriques

- 120 V/60 Hz 15 A

## Caractéristiques techniques

### 12 cycles de lavage prééglés :

Normal, Literie/imperméable, Intensif, Couleurs, Blancs, Tissus délicats, Lavage rapide, Auto-nettoyage, Rinçage et essorage, Lavage en profondeur, Lavage des animaux, Cycles téléchargeables.

### 5 cycles de lavage téléchargeables :

Tissus infroissables, Laine, Éco froid, Denim, Rinçage à pression.

### 10 options de lavage additionnelles :

Fin différée, Prétrempeage, Désactivation du son, Verrouillage parental, Assouplissant textile, Remplissage en profondeur, Lavage super rapide, Smart Care, Smart Control, Essorage seulement.

### 5 réglages de température :

Chaud, Plus chaud, Tiède, Frais, Froid.

### 5 vitesses d'essorage :

Élevée, Moyenne-élevée, Moyenne, Basse, Sans essorage.

### 5 niveaux de saleté :

Élevé, Élevé/moyen, Normal, Moyen/bas, Léger.

### Garantie

Un (1) an sur les pièces et la main-d'œuvre. Dix (10) ans, Lavage DIT (Moteur à inverseur numérique) Pièce du moteur (pièce seulement)

### Dimensions et poids du produit (L x H x P)

Dimensions :  
27<sup>9</sup>/<sub>16</sub> po x 45<sup>3</sup>/<sub>4</sub> po x 29<sup>3</sup>/<sub>16</sub> po  
Poids : 61 kg

### Dimensions et poids à l'expédition (L x H x P)

Dimensions :  
30<sup>9</sup>/<sub>16</sub> po x 47<sup>3</sup>/<sub>4</sub> po x 31<sup>3</sup>/<sub>16</sub> po  
Poids : 65 kg

### Laveuse à rotor

	N° de modèle	Code CUP
Acier bleu marine	WA54CG7150AD	887276760360

### Laveuse à agitateur

Acier bleu marine	WA53CG7155AD	887876760353
-------------------	--------------	--------------

### Sécheuse électrique assortie

Acier bleu marine	DVE54CG7155D	887276759913
-------------------	--------------	--------------

\* Nécessite un réseau sans fil, un compte Samsung et l'application Samsung SmartThings. L'application Samsung SmartThings est compatible avec la version 4.0 (ICS) du système d'exploitation Android ainsi qu'avec les autres versions plus récentes, lesquelles sont optimisées pour les téléphones intelligents Samsung (gamme Galaxy S et Galaxy Note). Cette application est aussi compatible avec le système d'exploitation iOS 7 ou les autres versions plus récentes pour les modèles d'iPhone. L'application Samsung SmartThings est accessible par l'intermédiaire des boutiques d'applications App Store et Play Store.

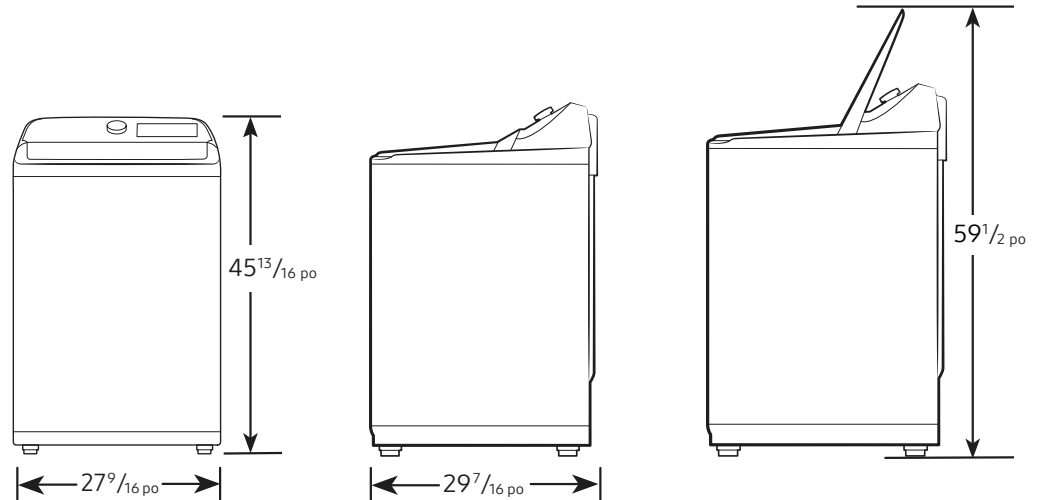
# WA54CG7150 (Rotor) WA53CG7155 (Agitateur)

**SAMSUNG**

Laveuse à chargement vertical intelligente Samsung 6,2 pi<sup>3</sup>  
(6,1 pi<sup>3</sup> pour l'Agitateur) avec Solution de lavage des animaux et Lavage super rapide

## Dimensions

Dimensions requises pour  
l'installation :

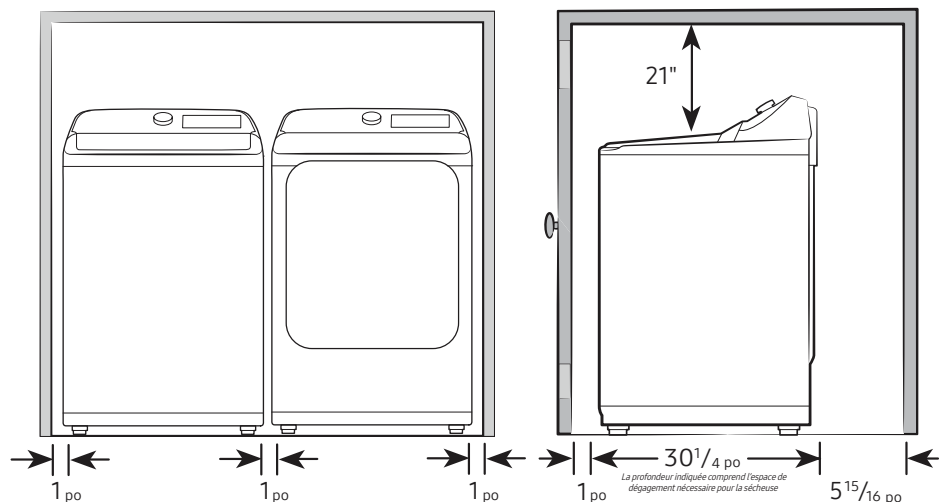


## Spécifications d'installation - côte à côte

Si la laveuse et la sècheuse sont installées ensemble, ou si la sècheuse est installée seule, il doit y avoir deux ouvertures non obstruées pour une surface totale combinée d'au moins 72 po<sup>2</sup> à l'avant du placard. Lorsque la laveuse est installée seule, aucune prise d'air particulière n'est requise.

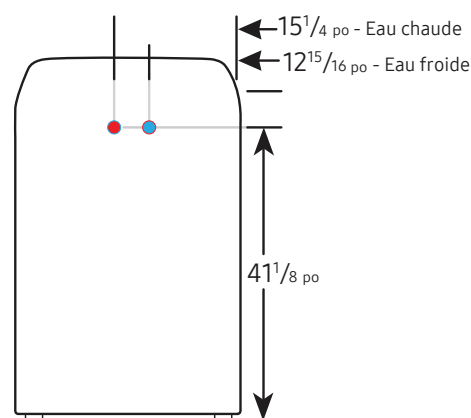
Installation dans une alcôve ou un placard

Dégagement minimal pour l'installation dans un placard ou une alcôve :



## Dimensions de raccordement

Vue arrière de la laveuse



LÉGENDE :

- Raccordement à l'eau chaude
- Raccordement à l'eau froide

La couleur réelle peut varier. La conception, les spécifications et les couleurs offertes peuvent changer sans préavis. Les poids et mesures non métriques sont approximatifs.

© Samsung Electronics Canada Inc., 2023.  
Tous droits réservés. Samsung est une marque déposée de Samsung Electronics Co., Ltd. et est utilisée avec permission.