

Lave-linge Bespoke AI Laundry Combo de 6,1 pi³™ Laveuse et sècheuse électrique tout-en-un à très grande capacité avec AI Home



Couleurs offertes

Noir brossé (illustré)

Caractéristiques


- Lave-linge AI Laundry Combo™
- Très grande capacité de 6,1 pi³ et super vitesse
- Conception Simple Swap
- AI Opti Wash et Dry™
- Système de distribution automatique Flex
- Écran ACL de 7 po AI Home
- Porte à ouverture automatique
- Avantage du séchage ventilé
- Nettoyage de peluches facile
- Commande vocale
- connectivité Wi-Fi avec SmartThings*
- Lavage à la vapeur
- AI Bubble™
- Cycle moins de microfibres
- Mode énergie AI
- Homologué ENERGY STAR®
- Garantie de 10 ans (DIT)**
- Nettoyage du tambour+
- Vitesse d'essorage maximale de 1 200 tr/min
- Moteur DIT
- 23 cycles de lavage au total
- 34 options

Commodité

- Verrouillage parental
- Plateaux de distribution : Lavage principal unique avec galet, javellisant, distributeur automatique Flex : Détergent automatique, adoucisseur automatique

Garantie		
Un (1) an sur les pièces et la main-d'œuvre Dix (10) ans sur le moteur DIT (moteur à onduleur numérique) de lavage (pièce seulement)		
Dimensions (L x H x P) et poids		
Dimensions du produit	27 po x 43 ³ / ₄ po x 34 ¹ / ₂ po	
Poids	297,6 lb	
Dimensions de l'expédition	29 ³ / ₈ po x 49 ¹ / ₄ po x 36 ¹ / ₁₆ po	
Poids	309 lb	
CUP		
Noir brossé	WD90F53AVBAC	À déterminer

Cycles et réglages	
23 cycles complets :	Normal, AI Opti Wash & Dry™, Super Speed, Usage intensif, Faible charge, Tide POD Cold, Délicat, Blancs vapeur, Assainissement à la vapeur, Vapeur normale, Serviettes, Lingerie, Vêtements de sport, Laine, Couleurs, Pressage permanent, Éco Froid, Rinçage et essorage, Essorage seulement, Moins de Microfibres, Séchage rapide, Air Fluff, Entretien du produit
34 options	Fin différée, Distributeur 1 – Détergent général, Distributeur 2 – Détergent et adoucisseurs spécialisés, Rinçage supplémentaire, Trempe à bulles, Préparation à sec, Anti-froissement, Eco Dry, Comptes Samsung, Connexions, Verrouillage parental, Sons, Notifications d'appareil domestique, Affichage, Affichage et Style, Bixby, Microphone, Langue, Unités liquides, Date et heure, Accessibilité, Mise à jour du logiciel, Assistance, Réinitialisation aux paramètres d'usine, À propos du produit, Lumière du tambour, Distributeur automatique, Nettoyage de la pompe, Ouverture automatique de la porte, Modèle d'IA, Mes cycles, Test de blocage du conduit d'évacuation, Étalonnage, Autodiagnostic
5 réglages de température	Très chaud, Chaud, Tiède, Froid, Froid (robinet)
5 vitesses d'essorage	Très élevé, Élevé, Moyen, Faible, Très faible
5 niveaux de saleté	Très élevé, Élevé, Normal, Léger, Très léger
5 niveaux de séchage	Très sec, Plus sec, Normalement sec, Moins sec, Humide

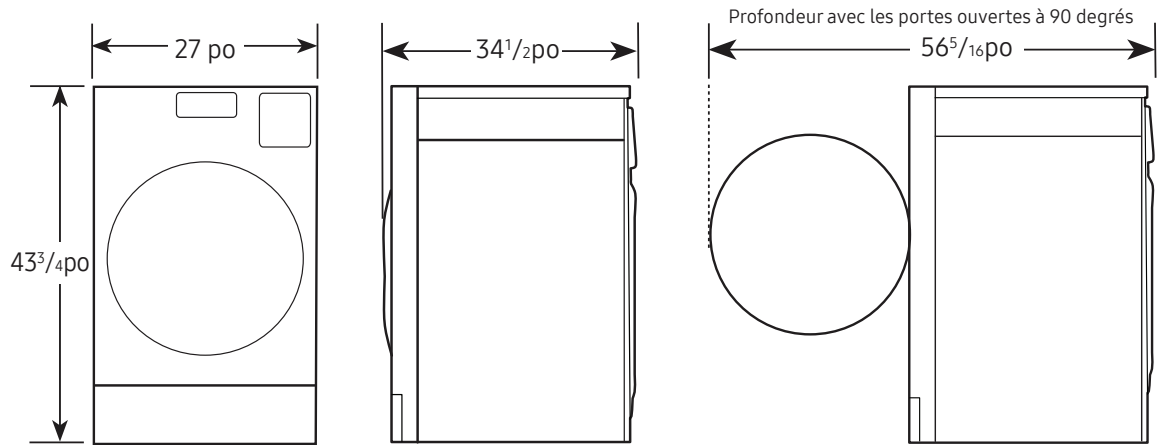
Homologations	Exigences électriques
Niveau 1 du classement établi par le CEE	240 V/60 Hz
Facteur énergétique modifié intégré = 2,76	
IWF = 2,9	
103 kWh/année	
	30 A

* Disponible sur les appareils Android et iOS. Une connexion Wi-Fi et un compte Samsung sont requis.

WD90F53AVBAC

Lave-linge Bespoke AI Laundry Combo de 6,1 pi³™ Laveuse et sècheuse électrique tout-en-un à très grande capacité avec AI Home

Dimensions



Particularités pour l'installation

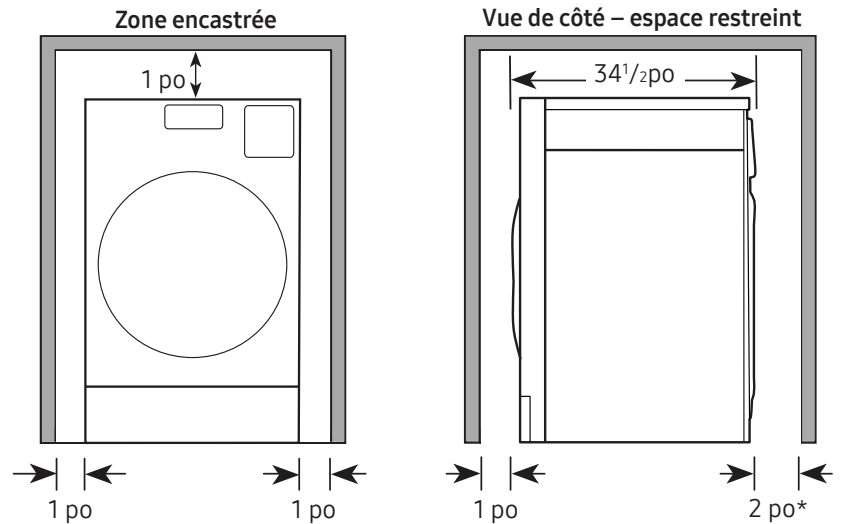
Si le Laundry Combo est installé au même endroit qu'une autre laveuse ou sècheuse, l'avant de l'alcôve ou du placard doit être doté de deux ouvertures non obstruées pour une surface totale combinée d'au moins 72 po à l'avant du placard².

Installation dans une alcôve ou un placard
Dégagement minimal pour l'installation dans un placard ou une alcôve :

*Pour une installation avec un dégagement arrière de 2 pouces, la tuyauterie doit être installée de manière à dépasser l'appareil.

Un dégagement arrière minimal de 4 po doit être assuré lorsque le tuyau d'évacuation doit être installé sous l'arrière de l'appareil.

Veillez effectuer l'installation conformément au guide d'installation.



Dimensions du raccordement

Vue arrière du Laundry Combo tout-en-un™

LÉGENDE :

- Raccord d'eau froide
- Raccord d'eau chaude
- Cordon d'alimentation
- Évén

La couleur réelle peut varier. La conception, les particularités et les couleurs offertes peuvent changer sans préavis. Les poids et mesures non métriques sont approximatifs.

© Samsung Electronics Canada Inc., 2025. Tous droits réservés. Samsung est une marque déposée de Samsung Electronics Co., Ltd. et est utilisée avec permission.

