

Microwave Drawer: SMD2489ES INSTALLATION MANUAL

SPECIAL WARNING

INSTALLATION AND SERVICE MUST BE PERFORMED BY A QUALIFIED INSTALLER.

IMPORTANT: SAVE this installation manual FOR LOCAL ELECTRICAL INSPECTOR'S USE.

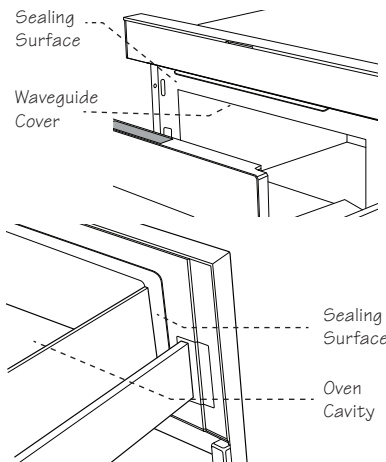
READ AND SAVE THESE INSTRUCTIONS FOR FUTURE REFERENCE.

CLEARANCES AND DIMENSIONS

For **SAFETY CONSIDERATIONS** do not install drawer in any combustible cabinetry, which is not in accord with the stated clearances and dimensions on pages 2 - 5. See Figures 1 - 7.

UNPACKING YOUR MICROWAVE DRAWER

- Remove all packing materials from inside the Microwave Drawer. **DO NOT REMOVE THE WAVEGUIDE COVER**, which is located on the top of the Microwave Drawer.
- Remove the feature sticker, if there is one. Check the drawer for any damage, such as misaligned or bent drawer, damaged drawer seals and sealing surfaces, broken or loose Microwave Drawer guides and dents inside the cavity or on the front side of the drawer. If there is any damage, do not operate the Microwave Drawer and contact your dealer or a SHARP AUTHORIZED SERVICER.



IMPORTANT NOTES TO THE INSTALLER

- Read all of the Installation Manual before installing the Microwave Drawer.
- Remove all packing material before connecting the electrical supply.
- Observe all governing codes and ordinances.
- Be sure to leave these instructions with the consumer.

IMPORTANT NOTES TO THE CONSUMER

Keep this manual with your Operation Manual for future reference.

- As when using any microwave oven generating heat, there are certain safety precautions you should follow. These are listed in the Operation Manual. Read all and follow carefully.
- Be sure your Microwave Drawer is installed and grounded properly by a qualified installer or service technician.
- This unit comes equipped with a Wi-Fi connectivity option. In order to activate the Wi-Fi functionality, the area in which the unit is installed requires a Wi-Fi signal. Please see the operation manual for the minimum Wi-Fi specifications.

IMPORTANT SAFETY INSTRUCTIONS

⚠ WARNING If the information in this manual is not followed exactly, a fire or electrical shock may result that could cause property damage, personal injury or death.

⚠ WARNING To reduce the risk of tipping, the Microwave Drawer must be secured by a properly installed Anti-Tip block.

- This Microwave Drawer must be electrically grounded in accordance with local codes.
- Make sure the wall coverings and the cabinets around the Microwave Drawer can withstand the heat generated by the Microwave Drawer.

⚠ WARNING NEVER LEAVE CHILDREN ALONE OR UNATTENDED IN THE AREA WHERE A MICROWAVE DRAWER IS IN USE. NEVER LEAVE THE DRAWER OPEN WHEN THE MICROWAVE IS UNATTENDED.

⚠ WARNING STEPPING, LEANING OR SITTING ON THE DRAWER MAY RESULT IN SERIOUS INJURIES AND CAN ALSO CAUSE DAMAGE TO THE MICROWAVE DRAWER.

- Do not use the Microwave Drawer as a storage space. This creates a potentially hazardous situation.
- Check that the time-of-day is in the display. If not, touch STOP/CLEAR for safety reasons and to prevent unintended use.

CLEARANCES AND DIMENSIONS

- Dimensions that are shown in Figure 1 must be used. Given dimensions provide minimum clearance. Locate electrical outlet in the shaded area in the upper left-hand corner of the cutout. See Figure 9.
- Contact surface must be solid and level. Pay special attention to the floor on which the Microwave Drawer will sit. The floor of the opening should be constructed of plywood strong enough to support the weight of the oven (about 100 pounds).
- Check location where the Microwave Drawer will be installed for proper electrical supply.

- Your oven can be built into a cabinet or wall as a stand-alone unit. It can also be installed under gas or electric wall ovens, the SuperSteam oven model SSC2489DS or under the cooktop models SDH3042DB and SDH3652DB.
- Be sure that the clearance of the floor between the wall oven and the microwave drawer is a minimum of 2-inches.
- The microwave interior will easily accommodate a 9" x 13" oblong dish or a bag of microwave popcorn.
- The oven can also be mounted flush. Please see instructions for flush mounting.

24" MICROWAVE DRAWER STANDARD MOUNT AND MEASUREMENTS

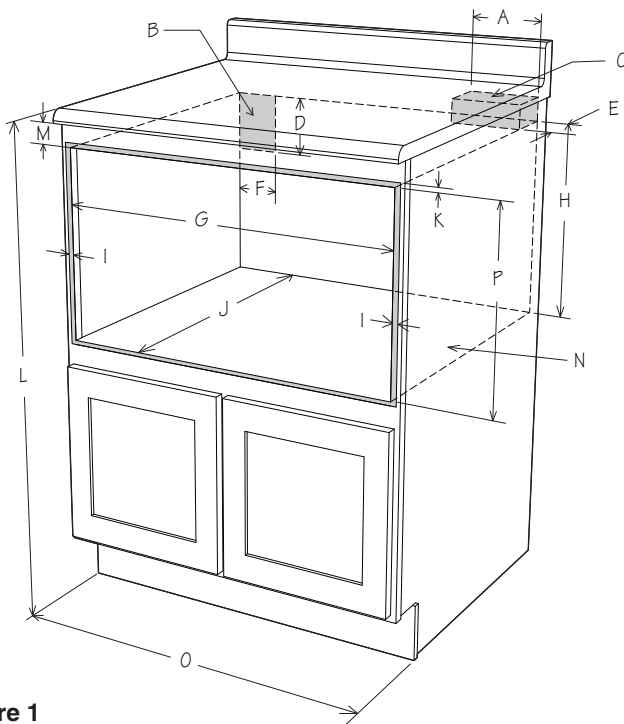


Figure 1

- | | |
|--|---|
| A. 6" (152.40 mm) | J. 23 1/2" (596.90 mm) |
| B. Suggested electrical outlet location* | K. Allow 7/16" (11.11 mm) overlap |
| C. Anti-Tip block | L. 36" (914.40 mm) countertop height |
| D. 5" (127 mm) | M. Allow 7/16" (11.11 mm) minimum space |
| E. 3 1/2" (88.90 mm) | N. Floor must support 100 lb (45.4 kg) |
| F. 4" (101.60 mm) | O. 24" (609.60 mm) cabinet minimum |
| G. 22 1/8" (561.98 mm) opening | P. 15 9/16" (395.29 mm) opening |
| H. 14 13/16" (376.24 mm) to bottom of Anti-Tip block | |
| I. Allow 7/8" (22.22 mm) overlap | |

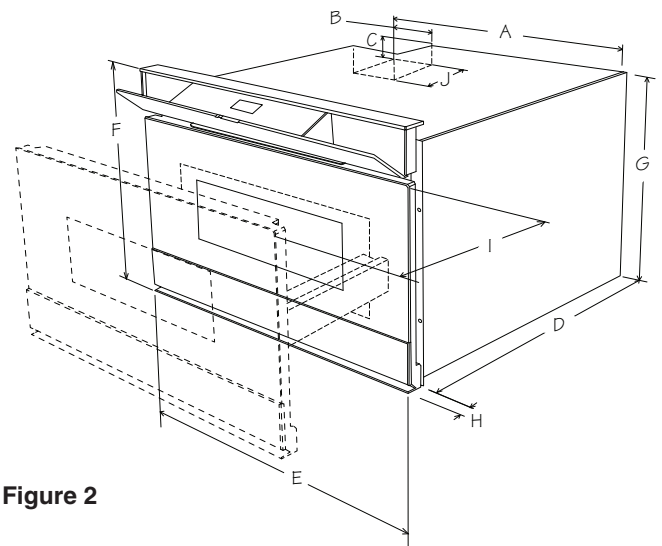


Figure 2

- | | |
|-------------------------|---------------------------------------|
| A. 21 5/8" (549.28 mm) | F. 16" (406.4 mm) |
| B. 4 11/16" (119.06 mm) | G. 14 19/32" (370.68 mm) |
| C. 1 3/4" (44.45 mm) | H. 1 17/32" (38.89 mm) door thickness |
| D. 21 7/8" (555.63 mm) | I. 15" (381 mm) auto drawer opening |
| E. 23 5/8" (600.07 mm) | J. 4" (101.60 mm) |

Figures 1 and 2 contain many Microwave Drawer measurements for reference when planning the drawer's location.

Your oven can be built into a cabinet or wall as a stand-alone unit. It can also be installed under gas or electric wall ovens, the SuperSteam oven model SSC2489DS or under the cooktop models SDH3042DB and SDH3652DB.

* Can also be installed using an electrical outlet in an adjacent cabinet within the area where the provided electrical cord can reach. Power cord access hole in cabinet should be a minimum 1 1/2" diameter hole and deburred of all sharp edges.

IMPORTANT Always allow sufficient power cord length to the electrical outlet to prevent tension.

Figure 3 represents a typical standard cabinet. If installed in custom cabinets with extended countertops, take into account visibility and access to controls. See Figure 4.

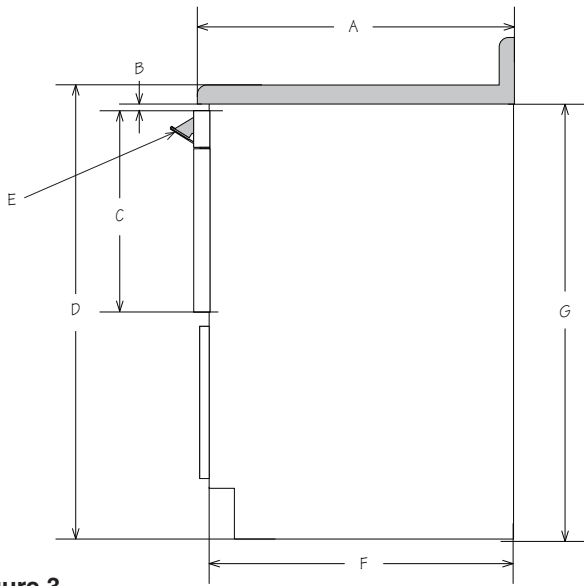


Figure 3

- | | |
|---------------------------|---|
| A. 25" (635 mm) | E. Control panel shown in open position |
| B. 1/2" (12.7 mm) minimum | |
| C. 16" (406.4 mm) | F. 24" (609.60 mm) |
| D. 36" (914.40 mm) | G. 34 1/2" (876.30 mm) |

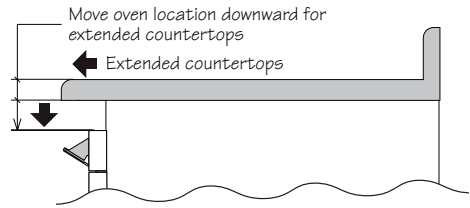
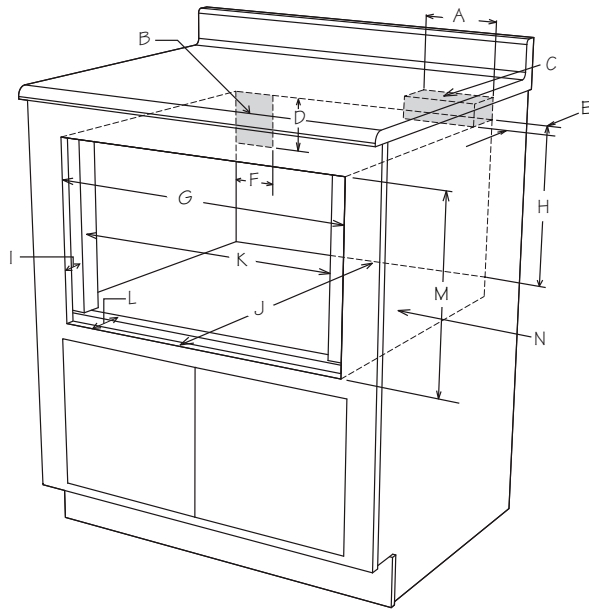


Figure 4

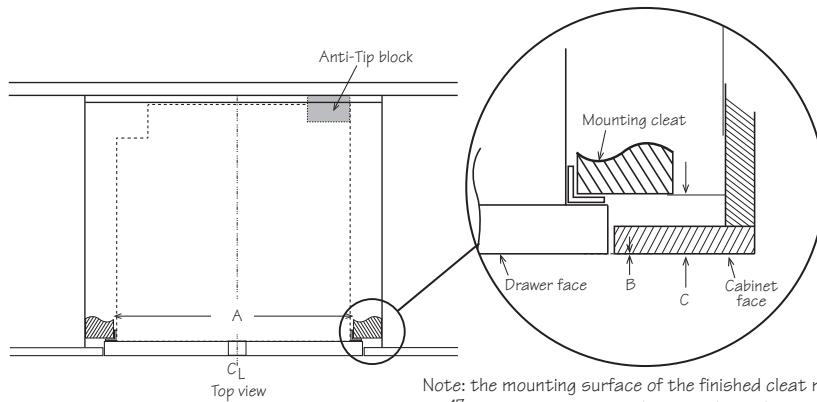
24" MICROWAVE DRAWER FLUSH MOUNT AND MEASUREMENTS

Prepare cabinet opening as shown in Figures 5, 6, 7



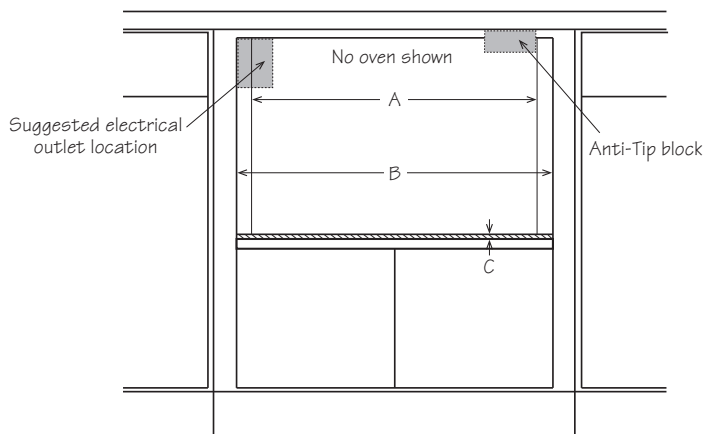
- A. 6" (152.40 mm)
- B. Suggested electrical outlet location
- C. Anti-Tip block
- D. 5" (127 mm)
- E. 3 1/2" (88.90 mm)
- F. 4" (101.60 mm)
- G. 23 7/8" (606.43 mm)
- H. 14 13/16" (376.24 mm) to bottom of Anti-Tip block
- I. 1 17/32" (38.89 mm)
- J. 23 1/2" (596.90 mm) minimum depth
- K. 22 1/8" (561.98 mm)
- L. 1 17/32" (38.89 mm) to front of shelf
- M. 16 1/4" (412.75 mm) opening
- N. Floor must support 100 lb (45.4 kg)

Figure 5



- A. 22 1/8" (596.98 mm) mounting cleat opening width
- B. 0" flush
- C. 1 17/32" (38.89 mm) front of cleat to cabinet face

Figure 6



- A. 22 1/8" (561.98 mm) mounting cleat opening width
- B. 23 7/8" (606.43 mm) flush opening width
- C. 1/8" (3.17 mm) from opening to top of shelf

Figure 7

ANTI-TIP BLOCK

NORMAL INSTALLATION STEPS

ANTI-TIP BLOCK INSTALLATION INSTRUCTIONS

To reduce the risk of tipping of the drawer, the Anti-Tip block must be properly installed located 14^{13/16}-inches above the floor on which the Microwave Drawer will sit. The 6-inch Anti-Tip block must be provided by the installer. See Figure 1. The Anti-Tip block prevents serious injury that might result from spilled hot liquids.

If the Microwave Drawer is ever moved to a different location, the Anti-Tip block must also be moved and installed. When installed to the wall, make sure that the screws completely penetrate the drywall and are secured in wood or metal so that the block is totally stable. When fastening, be sure that the screws do not penetrate electrical wiring or plumbing.

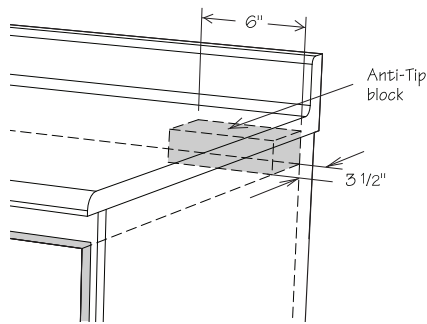


Figure 8

ELECTRICAL OUTLET

The electrical requirements are a 120 volt 60 Hz, AC only, 15 amp. or more protected electrical supply. It is recommended that a separate circuit serving only this appliance be provided.

The drawer is equipped with a 3-prong grounding plug. It must be plugged into a wall receptacle that is properly installed and grounded. Should you only have a 2-prong outlet, have a qualified electrician install a correct wall receptacle.

Note: If you have any questions about the grounding or electrical instructions, consult a qualified electrician or serviceman.

* Can also be installed using an electrical outlet in an adjacent cabinet within the area where the provided electrical cord can reach.

Always check electrical codes for requirements.

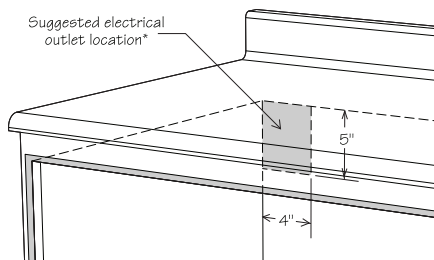


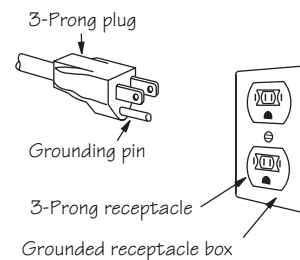
Figure 9

GROUNDING INSTRUCTIONS

This appliance must be grounded. The Microwave Drawer is equipped with a cord having a grounding wire with a grounding plug. It must be plugged into a wall receptacle that is properly installed and grounded in accordance with the National Electrical Code and local codes and ordinances. In the event of an electrical short circuit, grounding reduces risk of electric shock by providing an escape wire for the electric current.

⚠ WARNING – Improper use of the grounding plug can result in a risk of electric shock. **Do not use an extension cord. If the power supply cord is too short, have a qualified electrician or serviceman install an outlet near the appliance.**

Permanent and Correct Installation



DRAWER INSTALLATION

1. Place the drawer adjacent to the wall or cabinet opening. Plug the power supply cord into the electrical outlet.
2. Carefully guide the drawer into the prepared opening. Avoid pinching the cord between the oven and the wall.
3. Slide the drawer all the way until the mounting flange is flush with the face of the cabinet. See Figure 10.
4. Open the drawer. Using the 4 holes on the drawer as a template, pre-drill the cabinet using a 1/16" bit. See Figure 10.
5. Secure the drawer with the 4 screws supplied. See Figure 11.

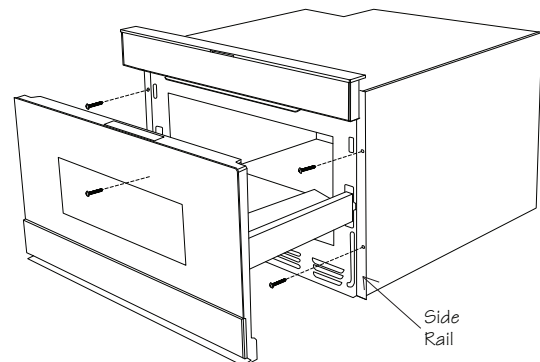


Figure 10

Parts supplied - 4 Screws

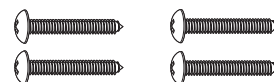


Figure 11

MODEL AND SERIAL NUMBER LOCATION

The nameplate includes model and serial number. Open the Microwave Drawer fully. The label is beyond the back wall of the microwave cavity facing up from the flat surface.

CARE, CLEANING AND MAINTENANCE

Refer to the Operation Manual for cleaning instructions.

BEFORE YOU CALL FOR SERVICE

Read the BEFORE YOU CALL and operating instruction sections in your Operation Manual. It may save you time and expense. The list includes common occurrences that are not the result of defective workmanship or materials in this microwave.

Refer to the warranty in your Operation Manual for Sharp's toll-free service number and address. Please call or write if you have inquiries about your microwave product and/or need to order parts.

SHARP®

SHARP ELECTRONICS OF CANADA LTD
335 Britannia Road East • Mississauga, Ontario L4Z 1W9 • Canada

SHARP®

SHARP ELECTRONICS OF CANADA LTD
335 Britannia Road East • Mississauga, Ontario L4Z 1W9 • Canada

Vous pouvez consulter le manuel d'utilisation pour les instructions de nettoyage.

ENTRETIEN, NETTOYAGE ET MAINTENANCE

La plaque signalétique comprend les numéros de modèle et de série. Ouvrir complètement le tiroir four à micro-ondes. L'étiquette est au-delà de la paroi du fond de la cavité du four à micro-ondes, orientée vers le haut de la surface plane.

EMPLACEMENT DES NUMÉROS DE MODÈLE ET DE SÉRIE

Vous pouvez lire les sections AVANT D'APPELER et d'instructions d'utilisation de votre manuel d'utilisation. Cela pourrait vous faire économiser du temps et de l'argent. La liste comprend des situations courantes qui ne sont pas le résultat de défauts de fabrication ou de matériels de ce four à micro-ondes. Vous pouvez consulter la garantie dans votre manuel d'utilisation pour obtenir le numéro sans frais et l'adresse du service de Sharp. Veuillez appeler ou écrire si vous avez des questions concernant votre appareil à micro-ondes et/ou si vous devez commander des pièces.

AVANT DE COMMUNIQUER AVEC LE SERVICE DE RÉPARATION

BLOC ANTIBASCULEMENT

ÉTAPES D'UNE INSTALLATION NORMALE :

INSTRUCTIONS D'INSTALLATION DU BLOC ANTIBASCULEMENT

Afin de réduire le risque de basculement du tiroir, le bloc antibasculement doit être installé de façon appropriée à 376,23 mm (14 13/16 po) au-dessus du fond sur lequel le tiroir four à micro-ondes reposera. Le bloc antibasculement de 152 mm (6 po) doit être fourni par l'installateur. Voir la Figure 1. Le bloc antibasculement permet de prévenir des blessures graves pouvant être causées par le déversement de liquides chauds.

Si le tiroir four à micro-ondes doit être déplacé ailleurs, le bloc antibasculement doit également être déplacé et installé à nouveau. Lors d'une installation au mur, veuillez vous assurer que les vis pénètrent complètement dans la cloison sèche et sont fixées solidement dans du bois ou du métal afin que le bloc soit complètement stable. Lors de la fixation, veiller à ce que les vis ne pénètrent pas dans le câblage ou la plomberie.

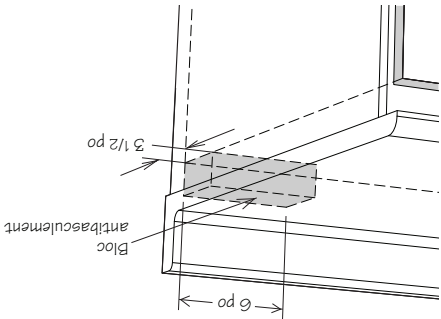


Figure 8

PRISE ÉLECTRIQUE

Les exigences électriques sont de 120 volts 60 Hz, CA uniquement, 15 A ou plus d'alimentation électrique sécurisée. Il est recommandé qu'un circuit séparé desservant uniquement cet appareil soit mis en place. Le tiroir est équipé d'une fiche de terre à 3 broches. Elle doit être branchée dans une prise murale correctement installée et mise à la terre. Dans le cas où vous n'auriez qu'une prise murale à deux trous, demandez à un électricien qualifié d'installer une prise murale adéquate. **Remarque :** Si vous avez des questions concernant la mise à la terre ou les instructions sur l'électricité, consultez un électricien ou technicien qualifié.

* Peut également être installée en utilisant une prise électrique située dans une armoire adjacente à l'intérieur de la limite pouvant être atteinte par le cordon d'alimentation fourni.

Veuillez toujours vérifier les exigences des normes électriques.

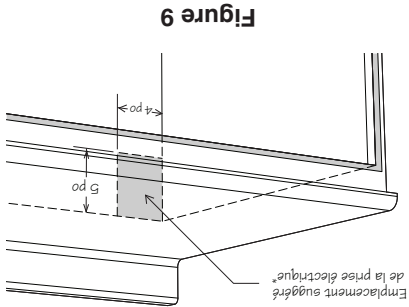


Figure 9

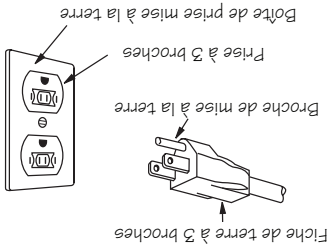
INSTRUCTIONS DE MISE À LA TERRE

Cet appareil doit être mis à la terre. Le tiroir four à micro-ondes est équipé d'une fiche de mise à la terre. Il doit être branché dans une prise murale installée correctement et mise à la terre conformément au Code national de l'électricité ainsi qu'aux codes et règlements locaux. Dans l'éventualité d'un court-circuit, la mise à la terre réduit le risque d'électrocution en fournissant un fil de sortie pour le courant électrique.

⚠️ AVERTISSEMENT

— Une mauvaise utilisation de la fiche de terre peut occasionner un risque de décharges électriques. Ne pas utiliser de rallonge électrique. Si le cordon d'alimentation est trop court, veuillez faire appel à un électricien ou un technicien qualifié pour l'installation d'une prise plus près de l'appareil.

Installation fixe et correcte



INSTALLATION DU TIROIR

1. Placer le tiroir près de l'ouverture du mur ou de l'armoire. Brancher le cordon d'alimentation dans la prise électrique.
2. Guider le tiroir avec précaution dans l'ouverture préparée. Évitez de pincer le cordon entre le four et le mur.
3. Faire glisser le tiroir jusqu'à ce que la bride de montage soit en contact avec la face de l'armoire. Voir la Figure 10.
4. Ouvrir le tiroir. En utilisant les 4 trous sur le tiroir comme gabarit, pré-percer l'armoire avec une mèche de 1,6 mm (1/16 po). Voir la Figure 10.
5. Fixer le tiroir à l'aide des 4 vis fournies. Voir la Figure 11.

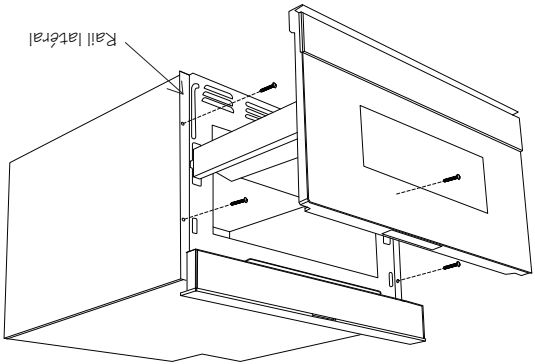


Figure 10

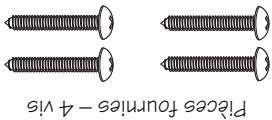


Figure 11

INSTALLATION ET DIMENSIONS POUR L'INSTALLATION D'UN TIROIR FOUR À MICRO-ONDES ENCASTRÉ DE 61 CM (24 PO)

Préparer l'ouverture de l'armoire comme illustré aux Figures 5, 6 et 7.

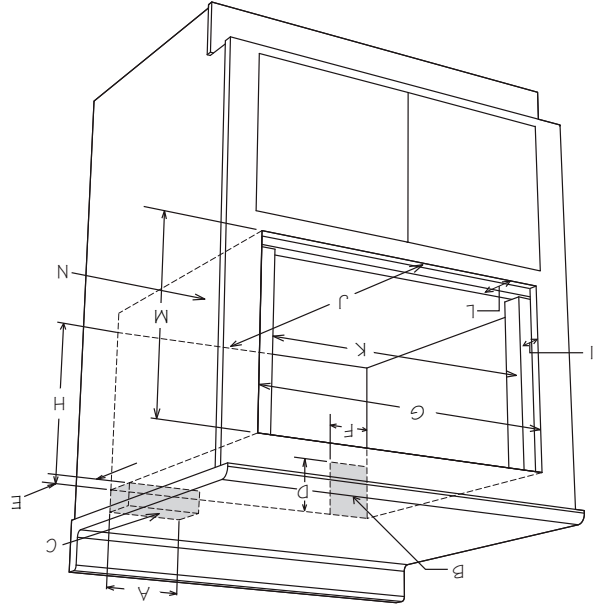


Figure 5

- A. 152,40 mm (6 po)
- B. Emplacement suggéré de la prise électrique*
- C. Bloc antibasculement
- D. 127 mm (5 po)
- E. 88,90 mm (3 1/2 po)
- F. 101,60 mm (4 po)
- G. 606,43 mm (23 7/8 po)
- H. Distance jusqu'au bas du bloc antibasculement :
- I. 376,24 mm (14 13/16 po)
- J. Profondeur minimum de 596,90 mm (23 1/2 po)
- K. 561,98 mm (22 1/8 po)
- L. 38,89 mm (1 17/32 po) jusqu'à l'avant de la tablette
- M. Ouverture de 412,75 mm (16 1/4 po)
- N. Le fond doit être en mesure de supporter 45,4 kg (100 lb)

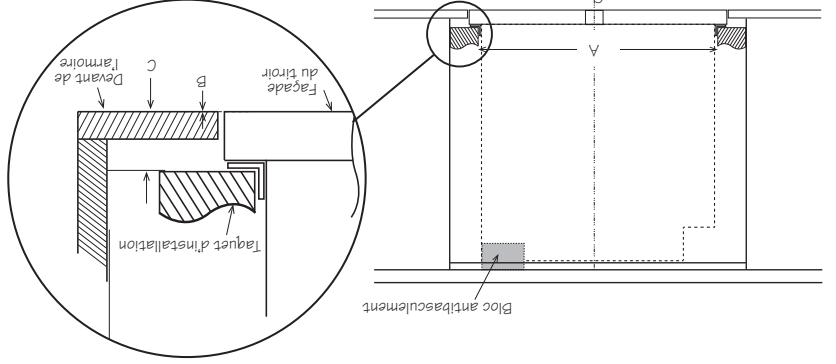


Figure 6

Remarque : la surface de montage du taquet doit être en retrait de 38,89 mm (1 17/32 po) de la façade de l'armoire.

- A. Largeur d'ouverture du taquet d'installation : 561,98 mm (22 1/8 po)
- B. Saillie de 0 po
- C. 38,89 mm (1 17/32 po) à partir du devant du taquet jusqu'à la façade de l'armoire

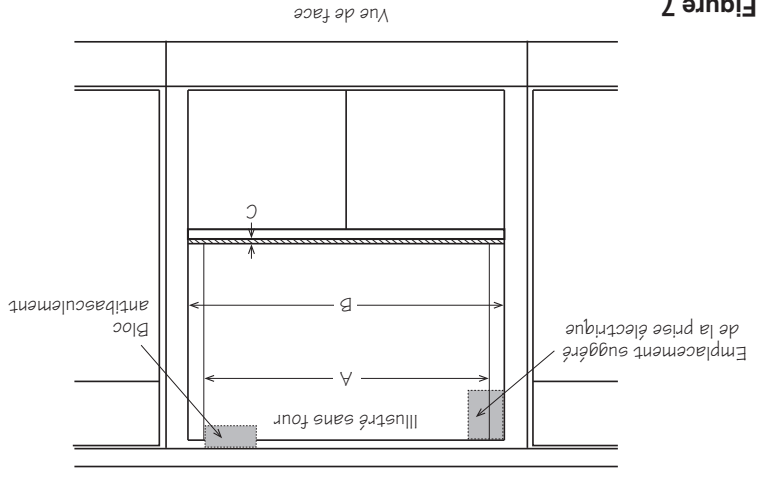


Figure 7

- A. Largeur d'ouverture du taquet d'installation : 561,98 mm (22 1/8 po)
- B. Largeur de l'ouverture encastrée : 606,43 mm (23 7/8 po)
- C. 3,175 mm (1/8 po) à partir de l'ouverture jusqu'au-dessus de la tablette

La Figure 3 représente une armoire de cuisine standard. Si l'appareil est installé dans une armoire de cuisine faite sur mesure avec un dessus de comptoir prolongé, veuillez tenir compte de la visibilité et de l'accès aux contrôles. Voir la Figure 4.

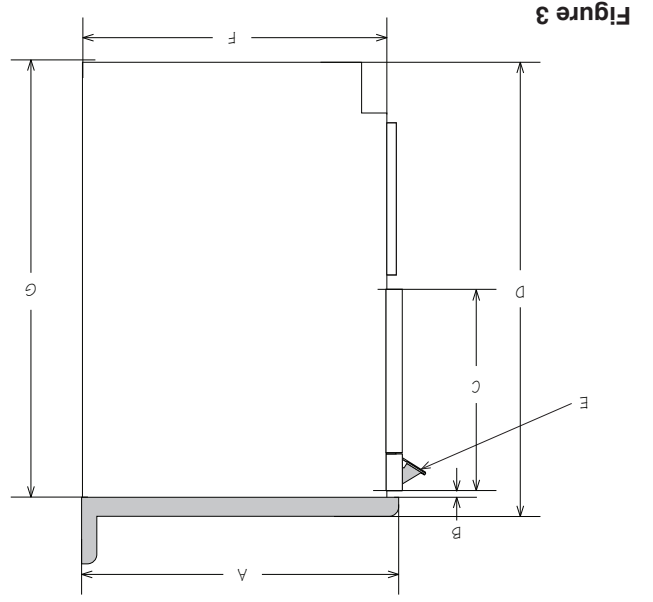


Figure 3

- A. 635 mm (25 po)
- B. 12,7 mm (1/2 po) minimum
- C. 406,4 mm (16 po)
- D. 914,40 mm (36 po)
- E. Panneau de contrôle illustré en position ouverte
- F. 609,60 mm (24 po)
- G. 876,30 mm (34 1/2 po)

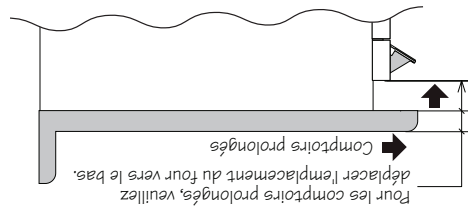


Figure 4

Pour les comptoirs prolongés, veuillez déplacer l'emplacement du four vers le bas.
Comptoirs prolongés

- Vous devez utiliser les dimensions indiquées à la Figure 1. Ces dimensions indiquent l'espace libre minimum. Répéter la prise électrique dans la zone ombragée située dans le coin supérieur gauche de la découpe. Voir la Figure 9.
- La surface de contact doit être solide et plane. Accorder une attention particulière au fond sur lequel le tiroir four à micro-ondes reposera. Le fond de l'ouverture doit être en contreplaqué assez fort pour supporter le poids du four à micro-ondes (environ 45,5 kg [100 lb]).
- Vérifier que l'emplacement où le tiroir four à micro-ondes sera installé dispose de l'alimentation électrique appropriée.

INSTALLATION STANDARD ET DIMENSIONS DU TIROIR FOUR À MICRO-ONDES DE 61 CM (24 PO)

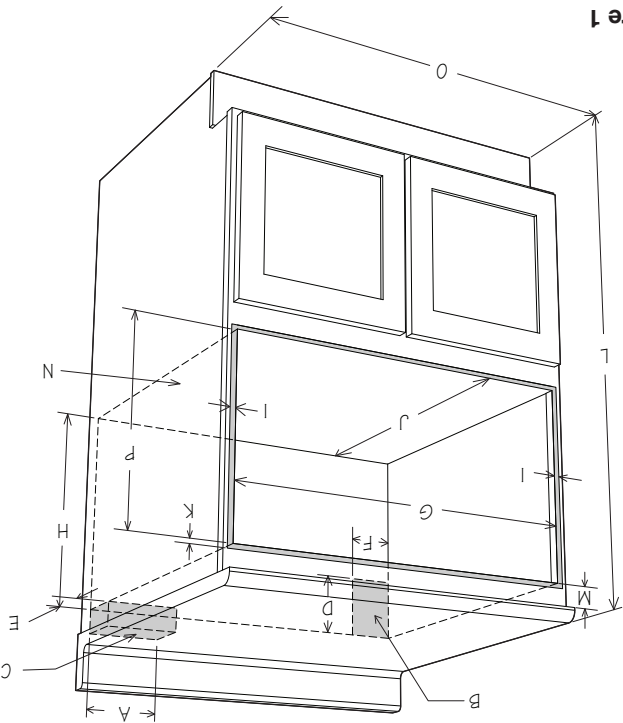
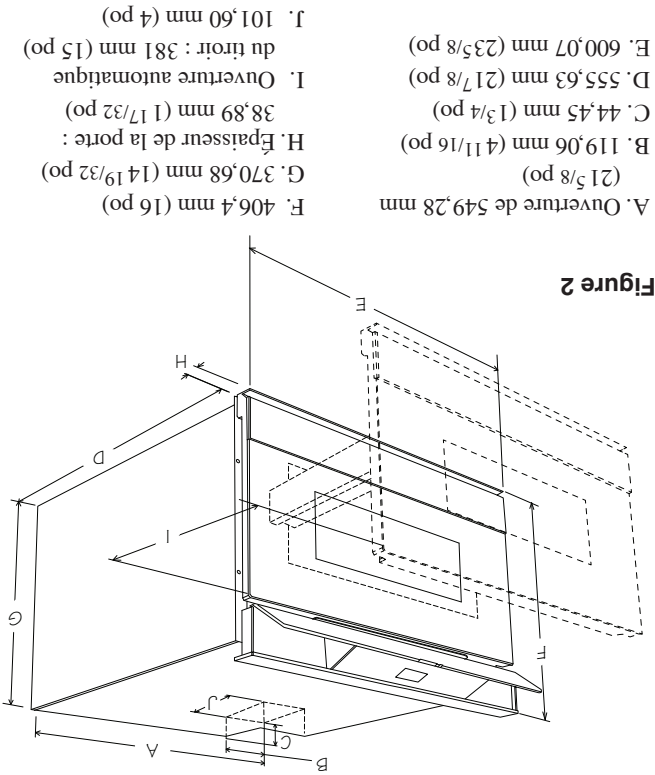


Figure 1

- A. 152,40 mm (6 po)
- B. Emplacement suggéré de la prise électrique*
- C. Bloc antibasculement
- D. 127 mm (5 po)
- E. 88,90 mm (3 1/2 po)
- F. 101,60 mm (4 po)
- G. Ouverture de 561,98 mm (22 1/8 po)
- H. Distance jusqu'au bas du bloc antibasculement : 376,24 mm (14 13/16 po)
- I. Laisser un chevauchement de 22,22 mm (7/8 po)
- J. Profondeur minimum de 596,90 mm (23 1/2 po)
- K. Laisser un chevauchement de 11,11 mm (7/16 po)
- L. Hauteur du comptoir : 914,40 mm (36 po)
- M. Laisser un espace minimum de 11,11 mm (7/16 po)
- N. Le fond doit être en mesure de supporter 45,4 kg (100 lb)
- O. Armoire de 609,60 mm (24 po) minimum
- P. Ouverture de 395,29 mm (15 9/16 po)

- Votre four à micro-ondes peut être installé dans une armoire, un mur ou comme appareil autonome. Il peut également être installé sous un four encastré à gaz ou électrique, le modèle de four SuperSteam SSC2489DS ou sous les modèles de surfaces de cuisson SDH3042DB et SDH3652DB.
- Veuillez vous assurer que l'espace libre du fond du tiroir entre la paroi du four et le tiroir du four à micro-ondes est d'un minimum de 5 cm (2 po).
- L'intérieur du four à micro-ondes peut facilement contenir un plat ovale de 23 cm x 33 cm (9 po x 13 po) ou un sac de maïs soufflé pour four à micro-ondes.
- Le four peut également être encastré. Veuillez consulter les instructions d'installation pour le montage encastré.

Figure 2



Les Figures 1 et 2 contiennent de nombreuses dimensions du tiroir à micro-ondes à titre de référence lors de la planification de l'emplacement du tiroir.

Votre four à micro-ondes peut être installé dans une armoire, un mur, ou comme appareil autonome. Il peut également être installé sous un four encastré à gaz ou électrique, le modèle de four SuperSteam SSC2489DS ou sous les modèles de surfaces de cuisson SDH3042DB et SDH3652DB.

* Peut également être installé en utilisant une prise électrique située dans une armoire adjacente à l'intérieur de la limite pouvant être atteinte par le cordon d'alimentation fourni. L'accès pour le passage du cordon d'alimentation dans l'armoire doit avoir un diamètre minimum de 38 mm (1 1/2 po) et ébavurés afin d'éliminer les bords coupants.

IMPORTANT Veuillez toujours laisser une longueur de cordon d'alimentation suffisante jusqu'à la prise électrique afin d'éviter toute tension.

Toujours vérifier les exigences des normes électriques.

Tiroir four à micro-ondes : SMD2489ESC MANUEL D'INSTALLATION

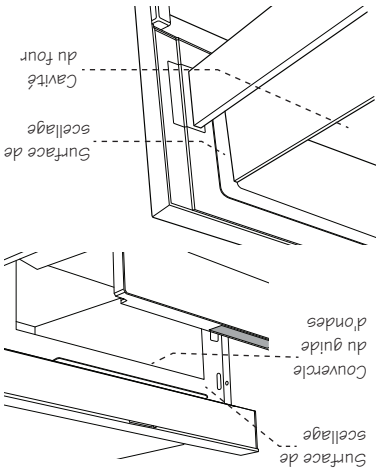
AVERTISSEMENT SPÉCIAL

L'INSTALLATION ET L'ENTRETIEN DOIVENT ÊTRE EFFECTUÉS PAR UN INSTALLATEUR QUALIFIÉ.
IMPORTANT : VEUILLEZ CONSERVER CE MANUEL D'INSTALLATION POUR LA VÉRIFICATION DE L'INSPECTEUR EN ÉLECTRICITÉ.
VEUILLEZ LIRE ET CONSERVER CES INSTRUCTIONS POUR RÉFÉRENCE ULTÉRIEURE.

DÉGAGEMENTS ET DIMENSIONS

Pour des RAISONS DE SÉCURITÉ, ne pas encastrez le tiroir à l'intérieur de toute armoire inflammable qui ne respecte pas les dégagements et les dimensions stipulées aux pages 2 à 5. Voir les Figures 1 à 7.

DÉBALLAGE DE VOTRE TIROIR FOUR À MICRO-ONDES



- Retirer tous les matériaux d'emballage qui se trouvent à l'intérieur du tiroir four à micro-ondes. NE PAS RETIRER LE COUVERCLE DU GUIDE D'ONDES, qui est situé dans le haut du tiroir four à micro-ondes.
- Veillez retirer l'autocollant, le cas échéant. Vérifier si le tiroir présente tout signe de dommages, notamment si le tiroir est mal aligné ou tordu, s'il y a présence de dommages sur les joints ou les surfaces de détachabilité du tiroir, si le guide d'ondes est endommagé ou s'il y a des bosses à l'intérieur de la cavité ou à l'avant du four. Si vous découvrez des dommages, veuillez ne pas faire fonctionner le tiroir four à micro-ondes et communiquer avec votre détaillant ou un AGENT DE SERVICE SHARP AUTORISÉ.

NOTES IMPORTANTES À LA PERSONNE QUI FERA L'INSTALLATION

- Veillez lire le manuel d'installation en entier avant d'installer le tiroir four à micro-ondes.
- Veillez retirer tous les matériaux d'emballage avant de brancher l'alimentation électrique.
- Veillez respecter tous les codes et toutes les ordonnances en vigueur.
- Veillez vous assurer de laisser ces instructions au consommateur.

NOTES IMPORTANTES POUR LE CONSOMMATEUR

- Veillez conserver ce manuel avec votre manuel d'utilisation pour référence ultérieure.
- Comme pour l'utilisation de tout four à micro-ondes qui génère de la chaleur, certaines précautions de sécurité doivent être observées.

AVERTISSEMENT

Afin de réduire le risque de basculement, le tiroir four à micro-ondes doit être solidement fixé à l'aide d'un bloc antibascullement correctement installé.

- Ce tiroir four à micro-ondes doit être mis à la terre conformément aux codes locaux.
- Veillez vous assurer que les revêtements muraux et les armoires autour du tiroir four à micro-ondes peuvent supporter la chaleur générée par le tiroir four à micro-ondes.

AVERTISSEMENT

Si les informations contenues dans ce manuel ne sont pas suivies avec précision, cela peut entraîner un incendie ou une décharge électrique qui pourraient causer des dommages matériels, des blessures personnelles ou la mort.

AVERTISSEMENT

NE JAMAIS LAISSER LES ENFANTS SEULS OU SANS SURVEILLANCE À L'ENDROIT OÙ LE TIROIR FOUR À MICRO-ONDES EST UTILISÉ. NE JAMAIS LAISSER LE TIROIR OUVERT LORSQUE LE FOUR À MICRO-ONDES EST SANS SURVEILLANCE.

AVERTISSEMENT
MONTER, S'APPUYER OU S'ASSÉOIR SUR LE TIROIR PEUT ENTRAÎNER DES BLESSURES GRAVES ET PEUT ÉGALEMENT CAUSER DES DOMMAGES AU TIROIR FOUR À MICRO-ONDES.

- Ne pas utiliser le tiroir four à micro-ondes comme espace de rangement. Cela peut entraîner une situation potentiellement dangereuse.
- Vérifier que l'heure actuelle est affichée à l'écran. Sinon, appuyer sur la touche STOP/CLEAR (ARRÊT/EFFACER) pour des raisons de sécurité et éviter une utilisation non intentionnelle.