

## SSC2489GS SMART COMBI STEAM OVEN INSTALLATION MANUAL

### SPECIAL WARNING

INSTALLATION AND SERVICE MUST BE PERFORMED BY A QUALIFIED INSTALLER.  
**IMPORTANT: SAVE THIS INSTALLATION MANUAL FOR LOCAL ELECTRICAL INSPECTOR'S USE.**  
 READ AND SAVE THESE INSTRUCTIONS FOR FUTURE REFERENCE.

### CLEARANCES AND DIMENSIONS

For **SAFETY CONSIDERATIONS** do not install oven in any combustible cabinetry which is not in accord with the stated clearances and dimensions on page 3, Figure 2 or page 4, Figure 3.

### UNPACKING YOUR OVEN

- Remove all packing materials from inside the oven before installation and operation.
- Check the oven for any damage, such as misaligned or bent door, damaged oven seals and sealing surfaces or dents inside the cavity or on the front side of the oven. If there is any damage, do not operate the oven. Contact your dealer or a SHARP AUTHORIZED SERVICER.

### IMPORTANT NOTES TO THE INSTALLER

- Read the entire Installation Manual before installing the oven.
- Remove all packing material before connecting the electrical supply.
- Observe all governing codes and ordinances.
- Leave these instructions with the consumer.
- Installation of this oven requires two people.

### IMPORTANT NOTES TO THE CONSUMER

Keep this manual with your Operation Manual for future reference.

- As when using any oven generating heat, there are certain safety precautions you should follow. These are listed in the Operation Manual. Read all and follow carefully.
- This oven should only be installed and grounded properly by a qualified installer or service technician.

### IMPORTANT SAFETY INSTRUCTIONS


**⚠ WARNING** If the information in this manual is not followed exactly, a fire or electric shock may result and cause property damage, personal injury or death.

- This oven must be electrically grounded in accordance with local codes.

- Do not install this oven where the surrounding wall coverings and the cabinets cannot withstand the heat generated by the oven.

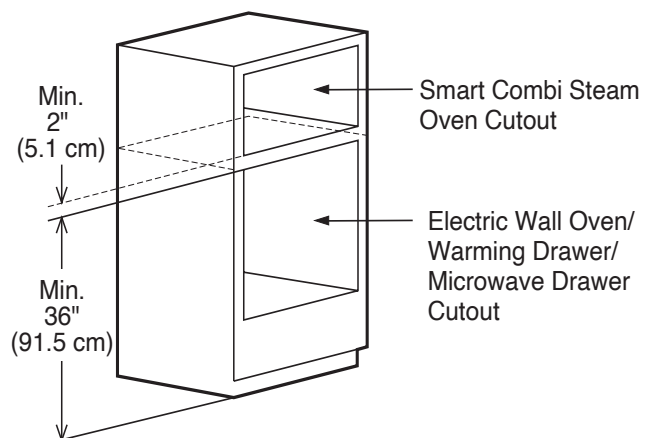
**⚠ WARNING** Do not use the oven as a storage space.

### INSTALLATION HARDWARE

NAME	QTY	PART CODE
Wood Screws 	4	LX-CZB073MRE0

### CHOOSING A LOCATION FOR YOUR OVEN

You will use your oven frequently, so plan its location for ease of use. Your oven can be built into a cabinet or wall by itself or above any electric wall oven or Microwave Drawer model that specifies the combination of this oven. The oven may be mounted below a 36" countertop, including a cooktop or island. It cannot be built in above any gas wall oven.



# OVEN MEASUREMENTS

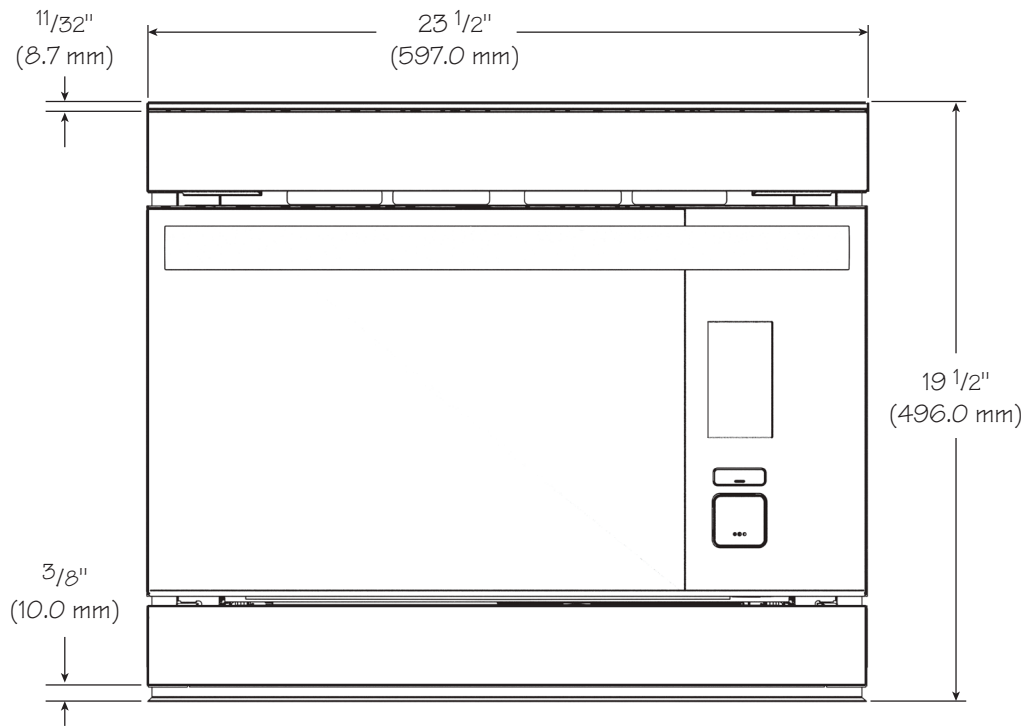


Figure 1A

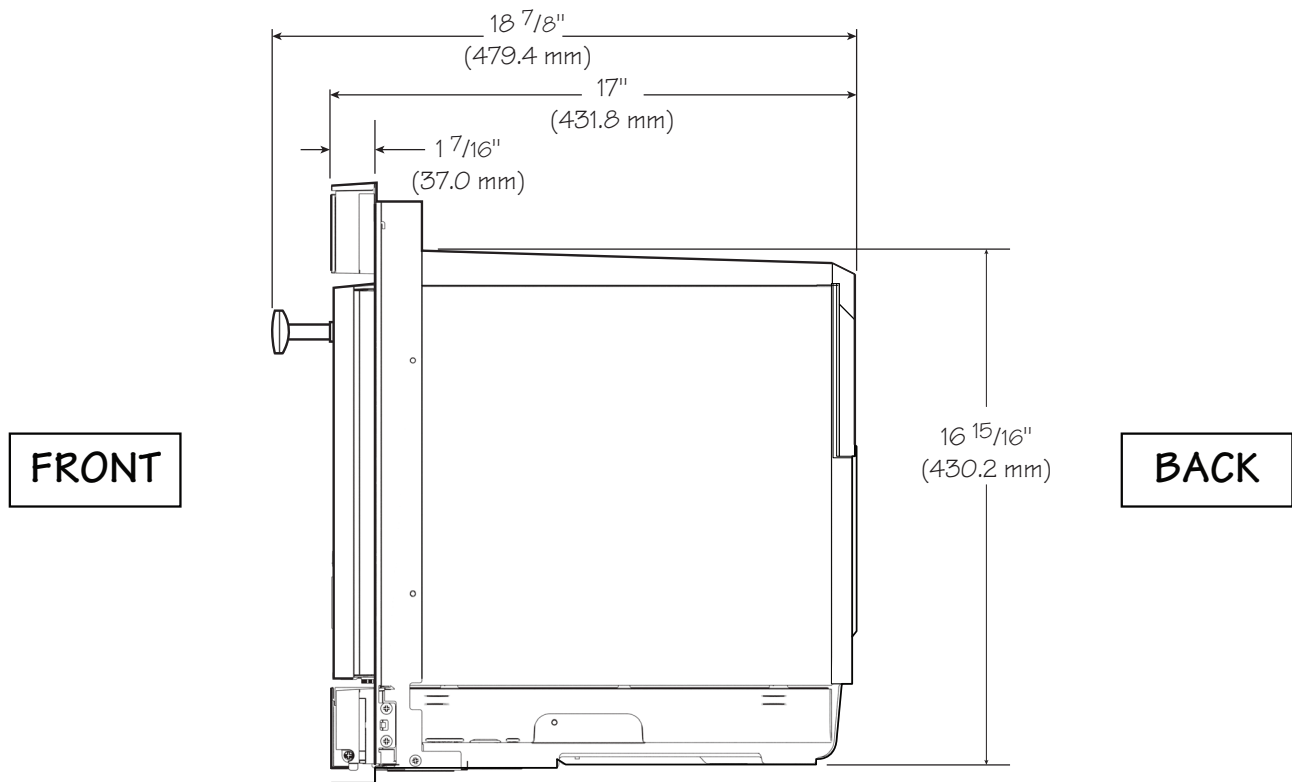


Figure 1B

# CLEARANCES AND DIMENSIONS FOR STANDARD SURFACE MOUNT

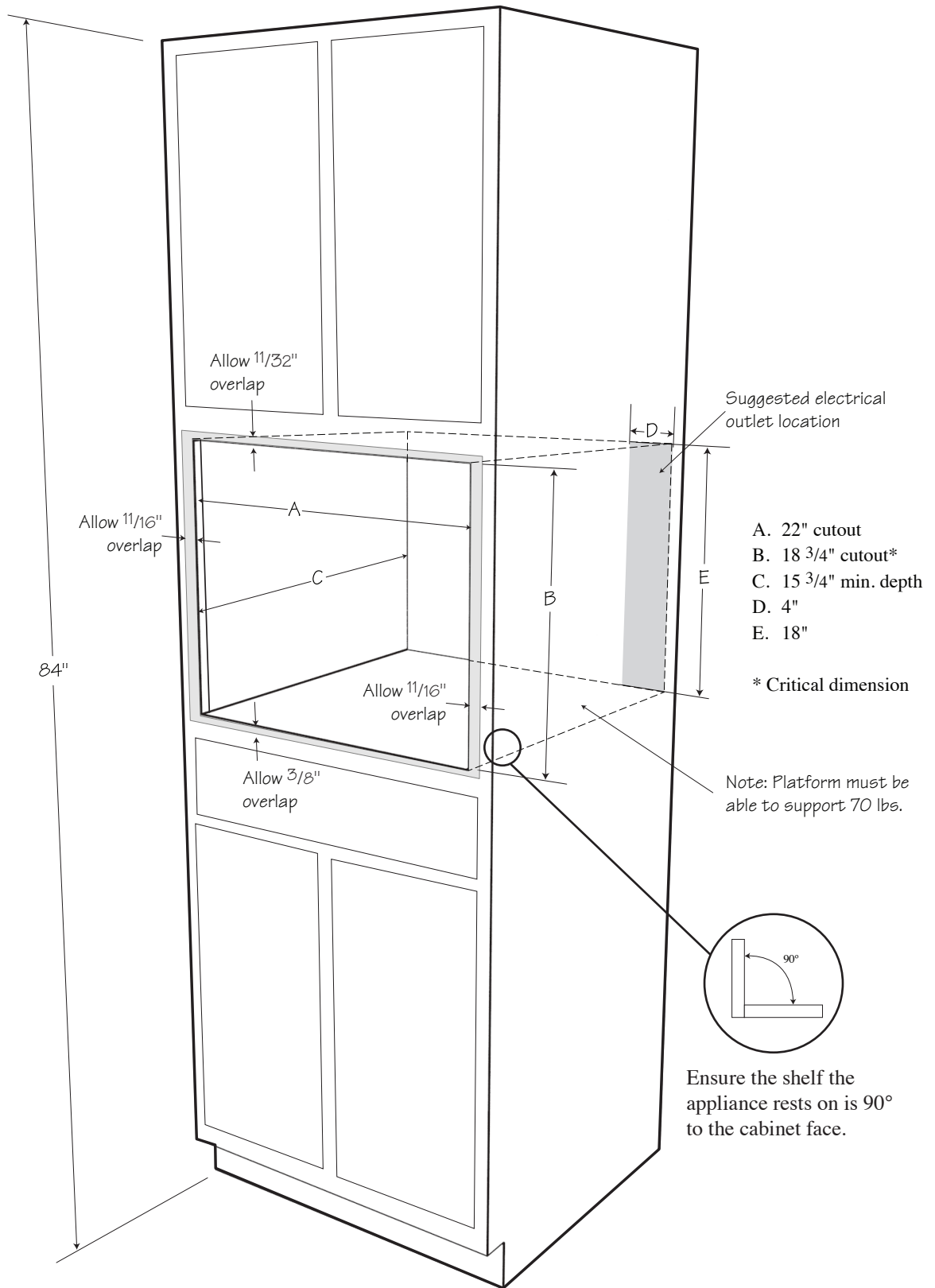


Figure 2

# CLEARANCES AND DIMENSIONS FOR FLUSH MOUNT

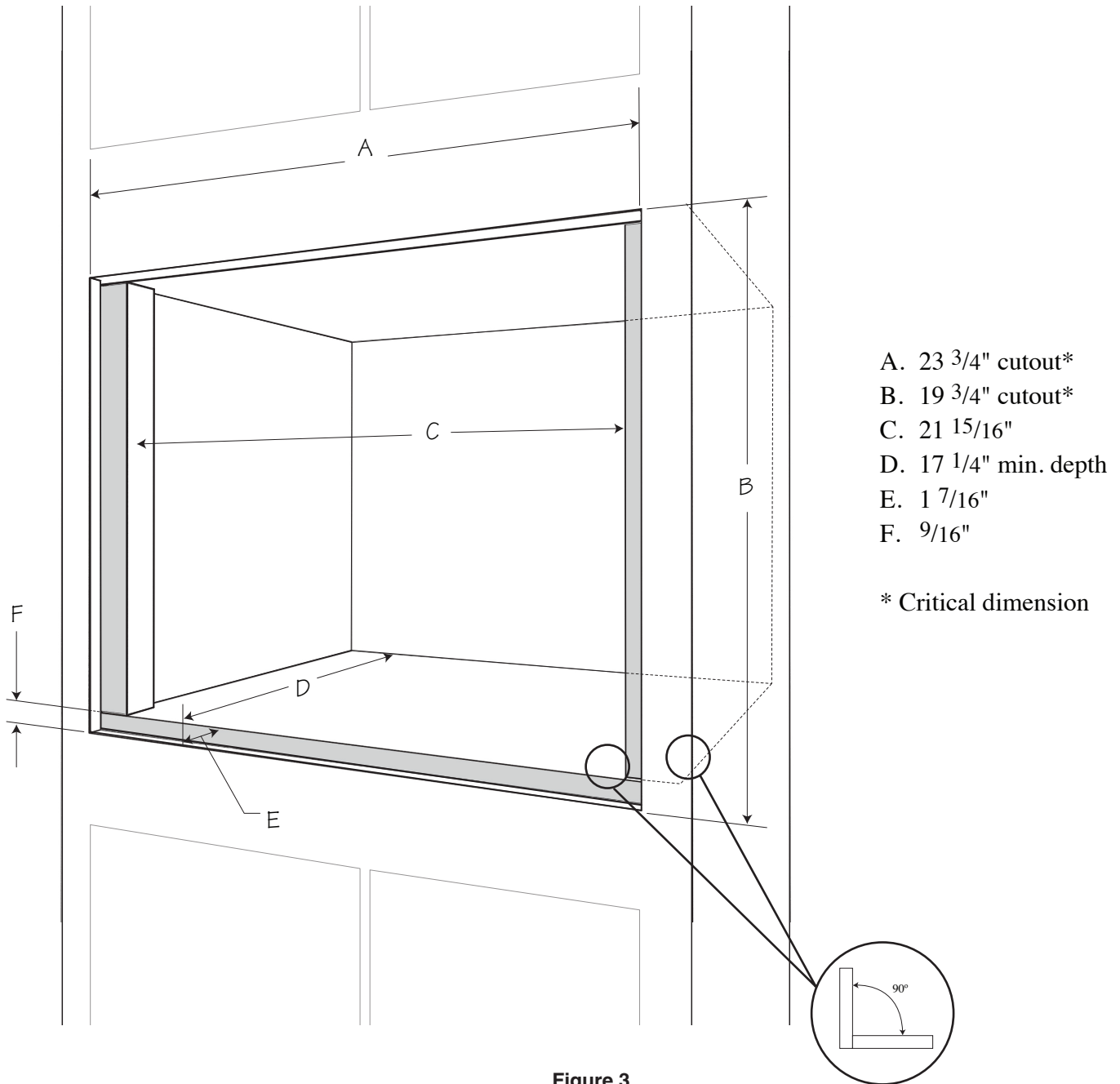


Figure 3

Ensure the shelf the appliance rests on is  $90^\circ$  to the cabinet face.

# INSTALLATION INSTRUCTIONS

**⚠ WARNING** Always use caution lifting heavy products.

1. Open the Smart Combi Steam Oven door and use lift points in Figure 4. Place the oven adjacent to the wall or cabinet opening. **DO NOT LIFT OVEN WITH HANDLE.** Plug the power supply cord into the electrical outlet.
2. Carefully guide the Smart Combi Steam Oven into the prepared opening. Avoid pinching the cord between the oven and the wall.

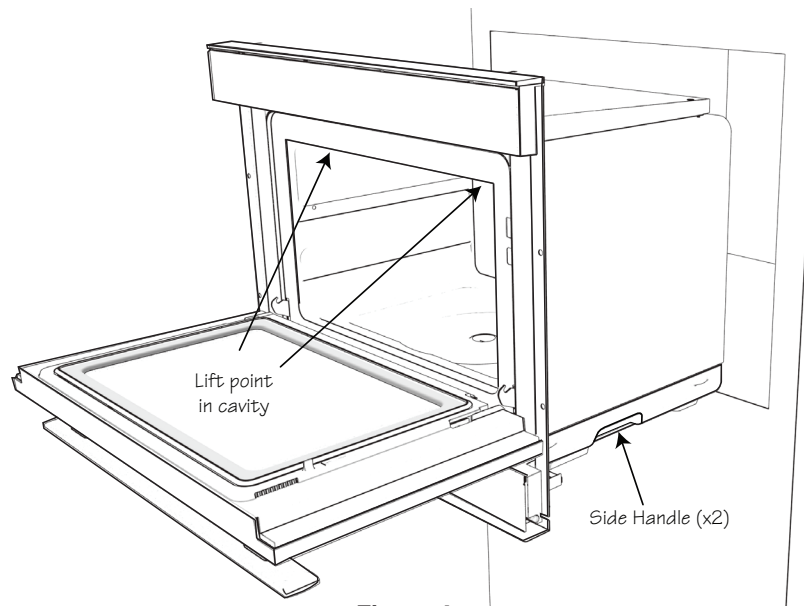


Figure 4

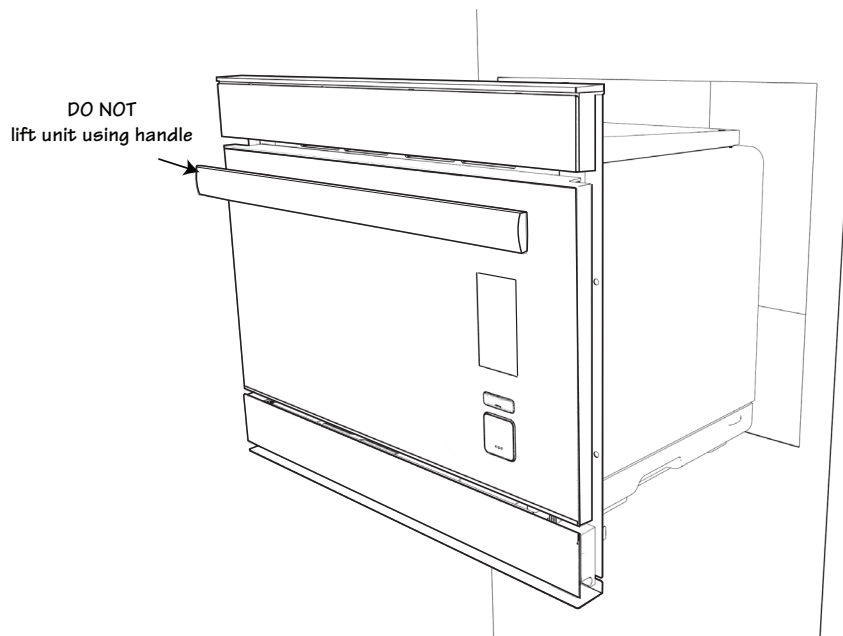


Figure 5

## INSTALLATION INSTRUCTIONS

3. Slide the oven all the way until the mounting flange is flush with the face of the cabinet. See Figure 6.
4. Open the door. Using the 4 holes on the oven as a template, pre-drill the cabinet using a 1/16" bit. See Figure 6.
5. Secure the Smart Combi Steam Oven with the 4 screws supplied. See Figure 6.

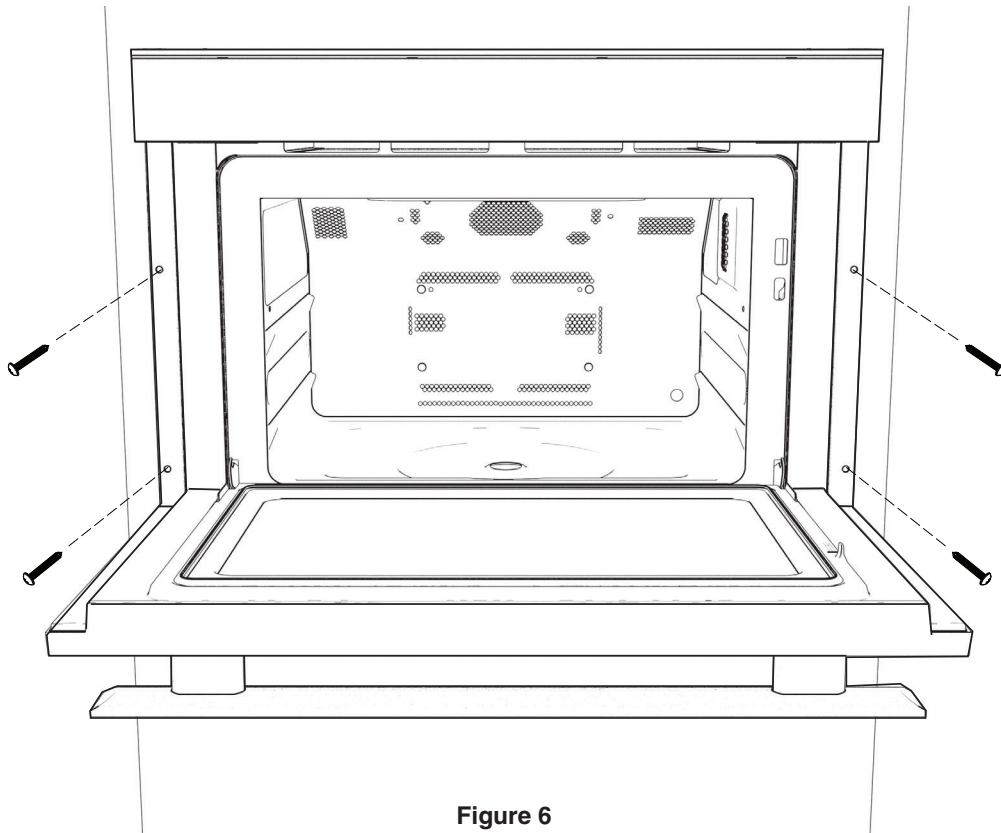


Figure 6

## ELECTRICAL OUTLET

The electrical requirements are a 120 volt 60 Hz, AC only, 15 amp. or more protected electrical supply. It is recommended that a separate circuit serving only this appliance be provided.

The oven is equipped with a 3-prong grounding plug. It must be plugged into a wall receptacle that is properly installed and grounded. Should you only have a 2-prong outlet, have a qualified electrician install a correct wall receptacle.

\* *Install the oven in a cabinet with the proper 3-prong outlet or in a cabinet adjacent to a proper 3-prong outlet if the provided power supply cord can reach the outlet. Do not use an extension cord.*

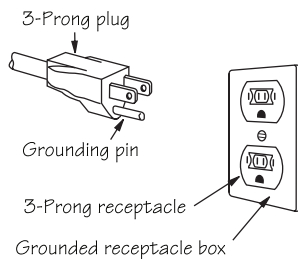
**Note:** Always check electrical codes for requirements. If you have any questions about the grounding or electrical instructions, consult a qualified electrician or service person.

## GROUNDING INSTRUCTIONS

This appliance must be grounded. The oven is equipped with a 3-prong plug which includes a grounding pin. It must be plugged into a wall receptacle that is properly installed and grounded in accordance with the National Electrical Code and local codes and ordinances. In the event of an electrical short circuit, grounding reduces risk of electric shock by providing an escape wire for the electric current.

**⚠ WARNING** Improper use of the grounding plug can result in a risk of electric shock. **Do not use an extension cord. If the power supply cord is too short, have a qualified electrician or serviceperson install an outlet near the appliance.**

### Permanent and Correct Installation



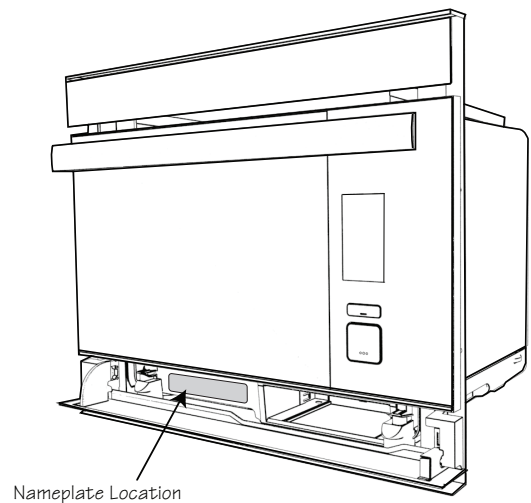
## BEFORE YOU CALL FOR SERVICE

Read the BEFORE YOU CALL and operating instruction sections in your Operation Manual. It may save you time and expense. The list includes common occurrences that are not the result of defective workmanship or materials in this Smart Combi Steam Oven.

Refer to the warranty in your Operation Manual for Sharp's toll-free service number and address. Please call or write if you have inquiries about your Smart Combi Steam Oven product and/or need to order parts.

## MODEL AND SERIAL NUMBER LOCATION

The model number and serial number are printed on the nameplate. To access the nameplate, open the drip tray door and remove the drip tray. The nameplate is located to the left of the reservoir.



## CARE, CLEANING AND MAINTENANCE

Refer to the Operation Manual for cleaning instructions.





## FOUR SSC2489GS SMART COMBI STEAM GUIDE D'INSTALLATION

### AVERTISSEMENT SPÉCIAL

L'INSTALLATION ET L'ENTRETIEN DOIVENT ÊTRE EFFECTUÉS PAR UN INSTALLATEUR QUALIFIÉ.

**IMPORTANT : VEUILLEZ CONSERVER CE MANUEL D'INSTALLATION POUR LA VÉRIFICATION DE L'INSPECTEUR EN ÉLECTRICITÉ. VEUILLEZ LIRE ET CONSERVER CES INSTRUCTIONS POUR RÉFÉRENCE ULTÉRIEURE.**

### DÉGAGEMENTS ET DIMENSIONS

Pour des RAISONS DE SÉCURITÉ, ne pas encastrer le four à l'intérieur de toute armoire inflammable qui ne respecte pas les dégagements et les dimensions stipulées en page 3, figure 2, ou en page 4, figure 3.

### DÉBALLAGE DU FOUR

- Retirer tous les matériaux d'emballage qui se trouvent à l'intérieur du four.
- Vérifier si le four présente tout signe de dommages, comme un four mal aligné ou tordu, des joints ou des surfaces d'étanchéité endommagées, ou des bosses à l'intérieur de la cavité ou à l'avant du four. Si vous découvrez des dommages, veuillez ne pas faire fonctionner le four. Communiquez avec votre AGENT DE SERVICE SHARP AUTORISÉ.

### NOTES IMPORTANTES À LA PERSONNE QUI FERA L'INSTALLATION

- Veillez lire le manuel d'installation en entier avant d'installer le four.
- Veillez retirer tous les matériaux d'emballage avant de brancher l'alimentation électrique.
- Veillez respecter tous les codes et toutes les ordonnances en vigueur.
- Veillez vous assurer de laisser ces instructions au consommateur.
- Deux personnes doivent être utilisées pour installer ce produit.

### NOTES IMPORTANTES POUR LE CONSOMMATEUR

Veillez conserver ce manuel avec votre manuel d'utilisation pour référence ultérieure.

- Comme pour l'utilisation de tout four qui génère de la chaleur, certaines précautions de sécurité doivent être observées. Celles-ci sont énumérées dans le manuel d'utilisation. Veuillez lire toutes les informations et les suivre attentivement.
- Ce four doit être proprement installé et mis à la terre uniquement par un installateur qualifié ou un technicien d'entretien.


### CONSIGNES DE SÉCURITÉ IMPORTANTES

**⚠ AVERTISSEMENT** Si les informations contenues dans ce manuel ne sont pas suivies avec précision, cela peut entraîner un incendie ou une décharge électrique qui pourraient causer des dommages matériels, des dommages corporels ou la mort.

- Ce four doit être mis à la terre conformément aux codes locaux.
- Ne pas installer ce four si les revêtements muraux environnants et les armoires ne peuvent supporter la chaleur générée par le four.

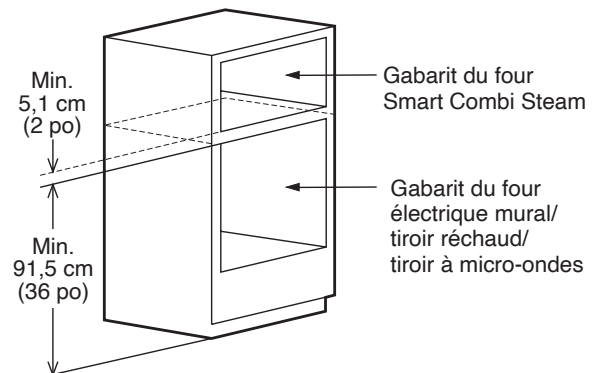
**⚠ AVERTISSEMENT** Ne pas utiliser le four comme espace de rangement. Cela peut entraîner une situation potentiellement dangereuse.

### MATÉRIEL D'INSTALLATION

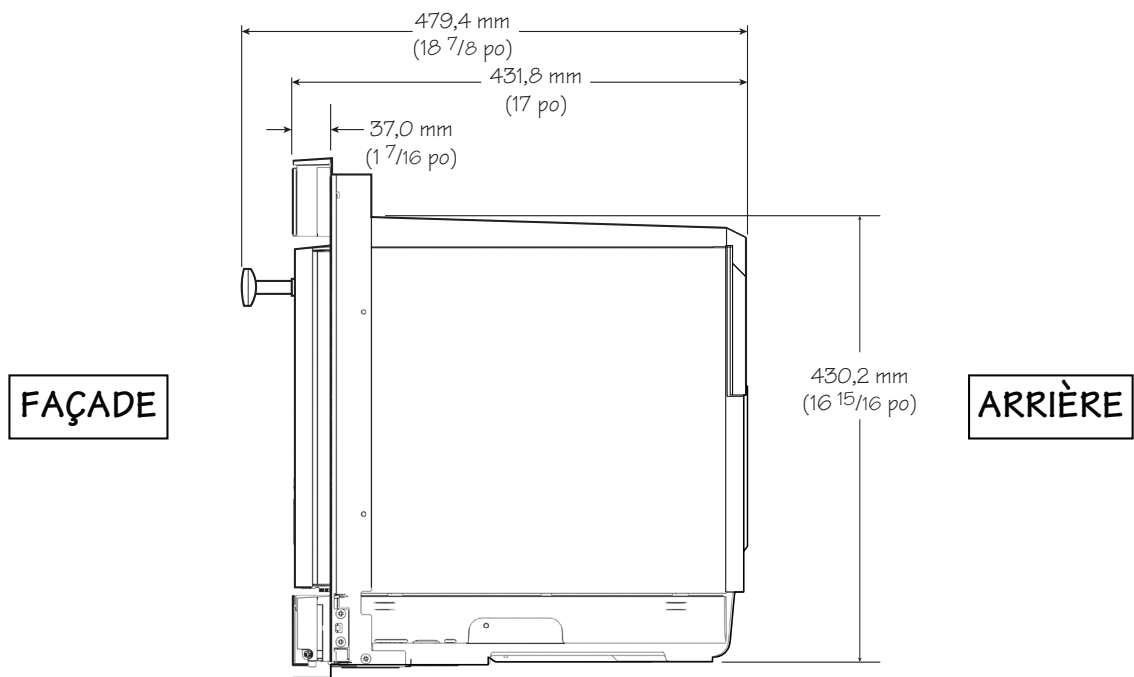
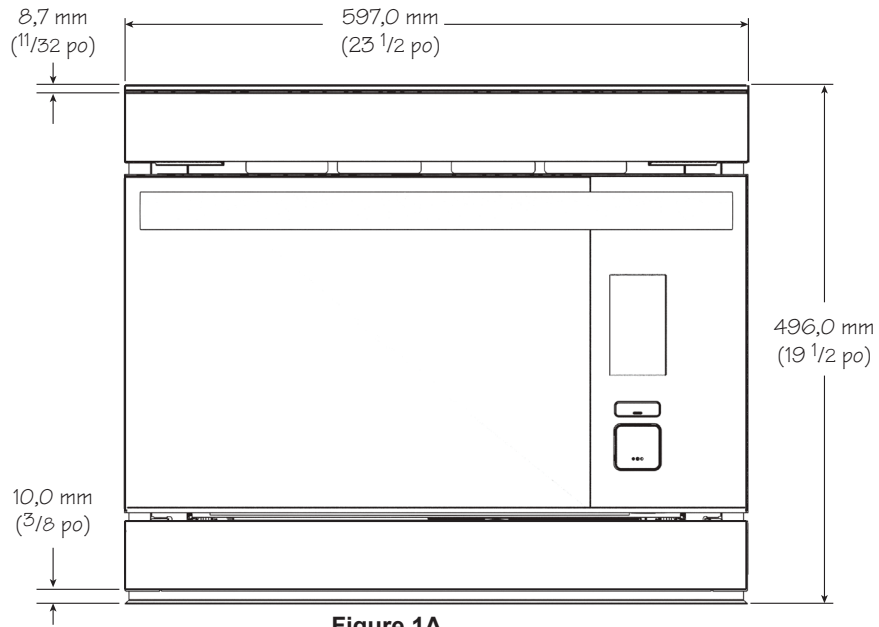
NOM	QTÉ	CODE DE LA PIÈCE
Vis à bois 	4	LX-CZB073MRE0

### CHOIX D'UN EMPLACEMENT POUR VOTRE FOUR

Vous utiliserez souvent votre four, alors, prenez le temps de planifier un emplacement pour faciliter l'utilisation. Votre four peut être encastré dans une armoire ou dans un mur ou au-dessus d'un four encastré ou au-dessus des modèles de tiroir à micro-ondes qui se combinent à ce four. Le four peut être installé sous un comptoir de cuisine, incluant une surface de cuisson ou un îlot de cuisine. Il ne peut être encastré au-dessus d'un four mural au gaz.



# DIMENSIONS DU FOUR



# DÉGAGEMENTS ET DIMENSIONS POUR LE MONTAGE ENCASTRÉ

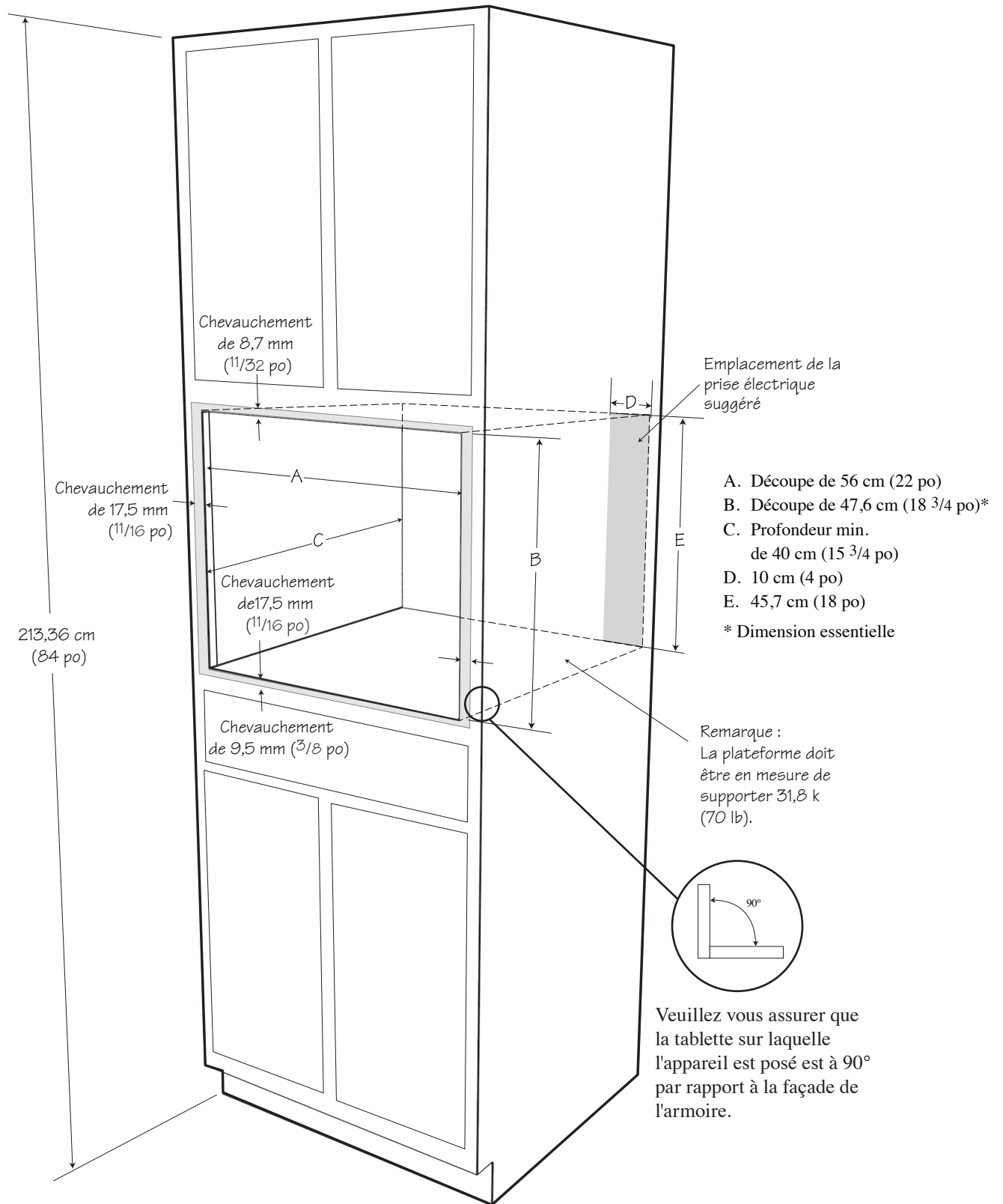


Figure 2

## DÉGAGEMENTS ET DIMENSIONS POUR LE MONTAGE ENCASTRÉ

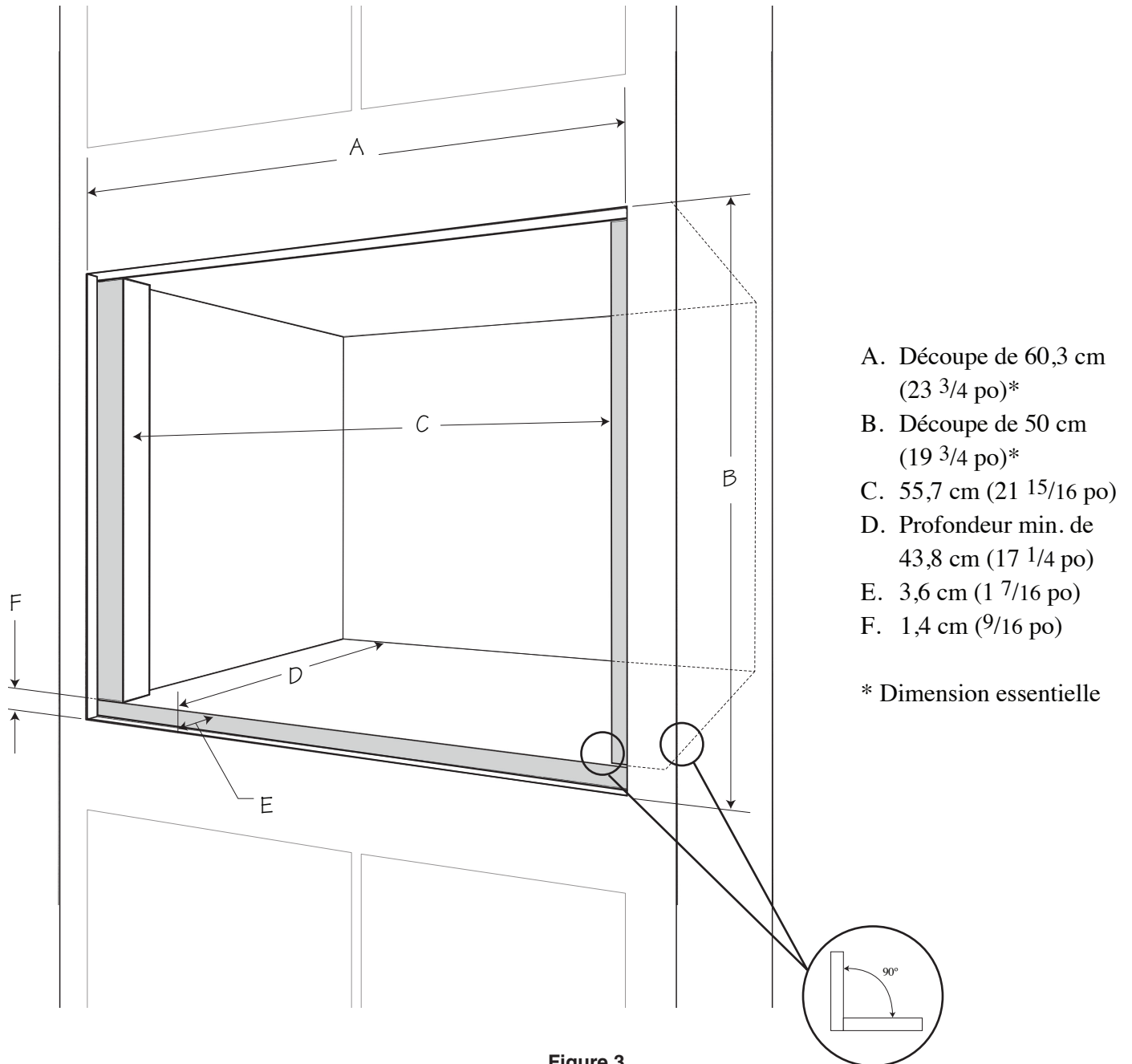


Figure 3

Veillez vous assurer que la tablette sur laquelle l'appareil est posé est à 90° par rapport à la façade de l'armoire.

# INSTRUCTIONS D'INSTALLATION

**⚠ AVERTISSEMENT** Veuillez toujours prendre des précautions lorsque vous soulevez des articles lourds.

1. Ouvrir la porte du four Smart Combi Steam et soulever l'appareil par les points de levage illustrés à la Figure 4. Placer le four près de l'ouverture du mur ou de l'armoire. **NE PAS SOULEVER LE FOUR À L'AIDE DE LA POIGNÉE.** Brancher le cordon d'alimentation dans la prise électrique.
2. Guider avec précaution le four Smart Combi Steam dans l'ouverture préparée. Éviter de pincer le cordon entre le four et le mur.

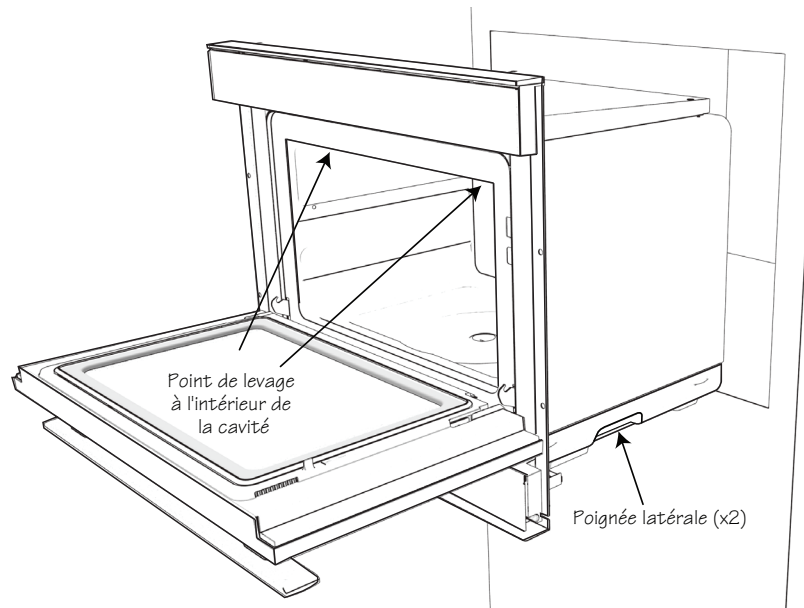


Figure 4

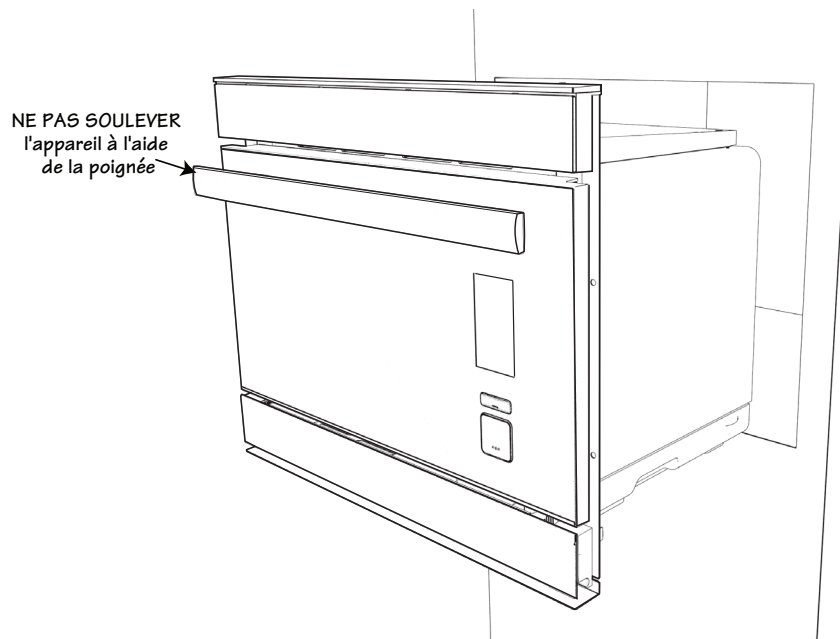


Figure 5

## INSTRUCTIONS D'INSTALLATION

3. Faire glisser le four jusqu'à ce que la bride de montage soit à égalité avec la façade de l'armoire. Voir la Figure 6.
4. Ouvrir la porte. En utilisant les 4 trous sur le four comme gabarit, pré-percer l'armoire avec une mèche de 1/16 po. Voir la Figure 6.
5. Fixer le four Smart Combi Steam à l'aide des 4 vis fournies. Voir la Figure 6.

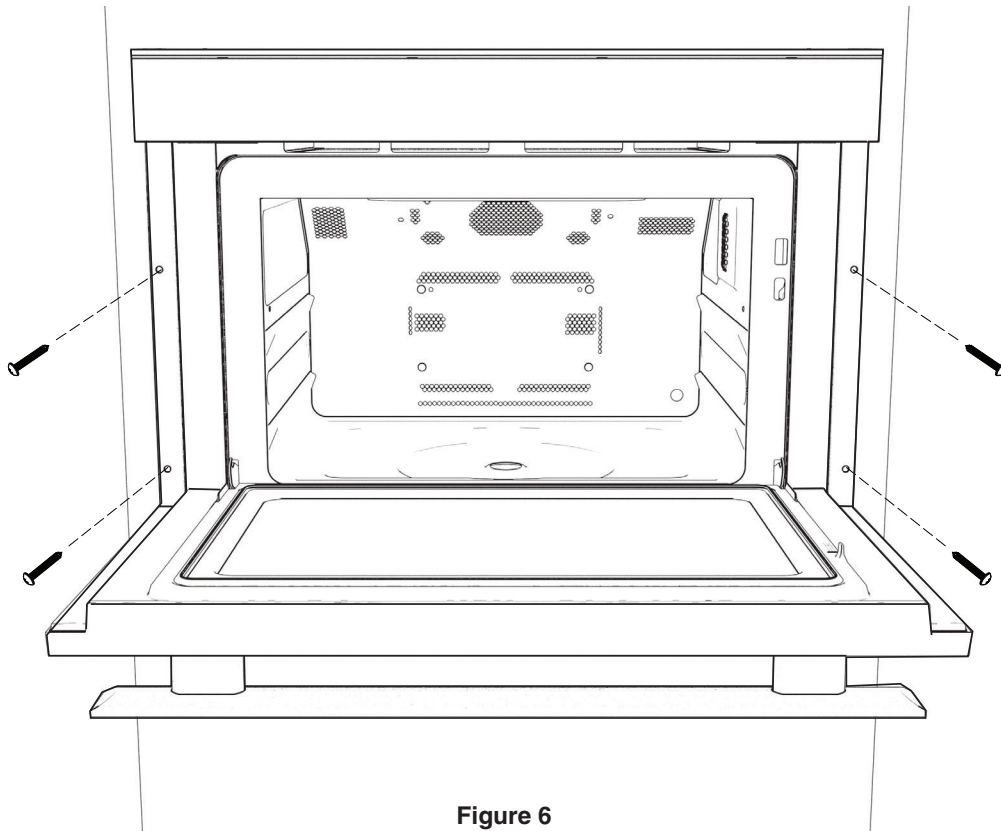


Figure 6

## PRISE ÉLECTRIQUE

Les exigences électriques sont de 120 volts 60 Hz, CA uniquement, 15 A ou plus d'alimentation électrique sécurisée. Il est recommandé qu'un circuit séparé desservant uniquement cet appareil soit mis en place.

Le four est équipé d'une fiche de terre à 3 broches. Elle doit être branchée dans une prise murale correctement installée et mise à la terre. Dans le cas où vous n'auriez qu'une prise murale à deux trous, demandez à un électricien qualifié d'installer une prise murale adéquate.

*\* Peut également être installé en utilisant une prise électrique située dans une armoire adjacente à l'intérieur de la limite pouvant être atteinte par le cordon d'alimentation fourni.  
Toujours vérifier les exigences des normes électriques.*

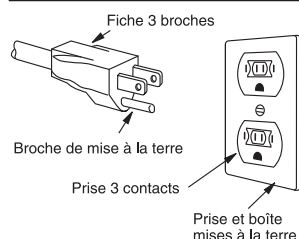
**Remarque :** Pour toute question relative aux instructions de mise à la terre ou au raccordement électrique, veuillez consulter un électricien ou un technicien qualifié.

## INSTRUCTIONS DE MISE À LA TERRE

Cet appareil doit être mis à la terre. Le four est équipé d'une fiche de terre à 3 broches, incluant une broche de mise à la terre. Elle doit être branchée dans une prise murale correctement installée et mise à la terre conformément au Code national de l'électricité et des règlements et codes locaux. Dans l'éventualité d'un court-circuit électrique, la mise à la terre réduit les risques de décharges électriques en offrant au courant électrique un fil d'évacuation.

**⚠ WARNING** Une mauvaise utilisation de la fiche de terre peut occasionner un risque de décharges électriques. Ne pas utiliser de rallonge électrique. Si le cordon d'alimentation **est trop court**, **veuillez faire appel à un électricien ou un technicien qualifié pour l'installation d'une prise plus près de l'appareil.**

Branchement permanent et correct



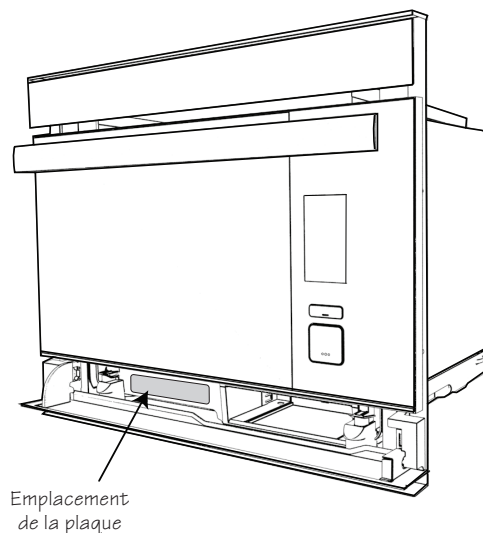
## AVANT DE COMMUNIQUER AVEC LE SERVICE DE RÉPARATION

Veuillez lire les sections AVANT D'APPELER et d'instructions d'utilisation de votre manuel d'utilisation. Cela pourrait vous faire économiser du temps et de l'argent. La liste comprend des situations courantes qui ne sont pas le résultat de défauts de fabrication ou de matériels de ce four Smart Combi Steam.

Veuillez consulter la garantie dans votre manuel d'utilisation pour obtenir le numéro sans frais et l'adresse du service de Sharp. Veuillez appeler ou écrire si vous avez des questions concernant votre four Smart Combi Steam et/ou si vous devez commander des pièces.

## EMPLACEMENT DU NUMÉRO DE MODÈLE ET DE SÉRIE

Le numéro de modèle et le numéro de série sont imprimés sur la plaque. Pour accéder à la plaque, ouvrir la porte du plateau d'égouttage et retirer le plateau d'égouttage. La plaque est située à la gauche du réservoir.



## ENTRETIEN, NETTOYAGE ET MAINTENANCE

Veuillez consulter le manuel d'utilisation pour les instructions de nettoyage.

# SHARP®

SHARP ELECTRONICS CORPORATION • 100 Paragon Drive • Montvale, New Jersey 07645 • USA  
SHARP ELECTRONICS OF CANADA LTD • 335 Britannia Road East • Mississauga, Ontario • L4Z 1W9