

## 24" SINGLE CONVECTION WALL OVEN: SWA2450GS INSTALLATION MANUAL

### IMPORTANT SAFETY INSTRUCTIONS

#### YOUR SAFETY AND THE SAFETY OF OTHERS ARE VERY IMPORTANT.

We have provided many important safety messages in this manual and on your appliance. Always read and obey all safety messages.



This is the safety alert symbol.

This symbol alerts you to potential hazards that can kill or hurt you and others. All safety messages will follow the safety alert symbol and either the word "DANGER," "WARNING" or "CAUTION."



An immediately hazardous situation, which, if not avoided, may result in death or serious bodily injury.



A potentially hazardous situation, which, if not avoided, could result in death or serious bodily injury.



A potentially hazardous situation, which, if not avoided, may result in moderate or minor injury.

All safety messages will tell you what the potential hazard is, how to reduce the chance of injury and what can happen if the instructions are not followed.



**WARNING:** Cancer and Reproductive Harm -  
[www.P65Warnings.ca.gov](http://www.P65Warnings.ca.gov)

#### STATE OF CALIFORNIA PROPOSITION 65 WARNINGS:

**WARNING:** This product contains one or more chemicals known to the State of California to cause cancer.

**WARNING:** This product contains one or more chemicals known to the State of California to cause birth defects or other reproductive harm.

# INSTALLATION REQUIREMENTS

## TOOLS AND PARTS

Gather the required tools before starting installation. Read and follow the instructions provided.

### TOOLS NEEDED

- Tape Measure
- Straightedge
- Pencil
- Philips Head Screwdriver
- Level
- Wire Cutters
- Wire Stripper
- Hand or Sabre Saw
- 1" Hole Saw
- Drill and Drill Bit
- Safety Gloves
- Goggles
- Volt Meter (0-250VAC)

### PARTS PROVIDED

PARTS	QTY
1" Screws	2
Screw Inserts	2

## TECHNICAL DATA

ELECTRICAL RATINGS AND MAXIMUM CONNECTED LOAD		
@ 240 Volts 60 Hz	13.3 A	3200 W
@ 208 Volts 60 Hz	11.7 A	2400 W

## LOCATION REQUIREMENTS

**IMPORTANT:** Observe all governing codes and ordinances.

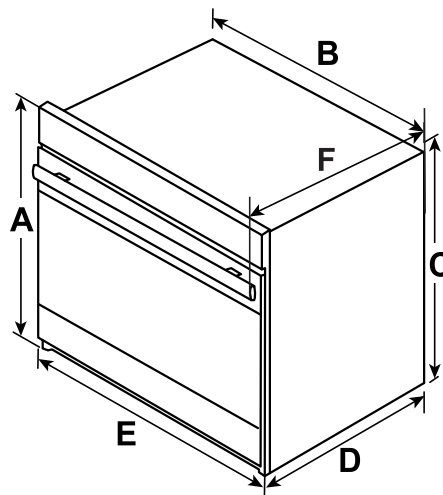
- Given cabinet opening dimensions must be used. Given dimensions provide minimum clearance for oven.
- Recessed installation area must provide complete enclosure around the recessed portion of the oven.
- The oven support surface must be a minimum ¾" (2 cm) thick plywood platform. The platform must support 100 lbs (45 kg) and be solid, level and flush with the bottom of the cabinet cutout.
- Grounded electrical supply is required. See Electrical Requirements section.
- Electrical supply junction box should be located a maximum 3" (7.6 cm) below the support surface when the oven is installed in a wall cabinet. The support surface should have a minimum 1" (2.5 cm) diameter hole drilled in the right rear or left rear corner to pass the appliance cable through to the junction box.

**NOTE:** For undercounter installation, it is recommended that the junction box be located in the adjacent right or left cabinet. If you are installing the junction box on rear wall behind oven, it is recommended that the junction box be recessed and located in the upper center of the cabinet.

**IMPORTANT:** To avoid damage to your cabinets, check with your builder or cabinet supplier to ensure the materials used will not discolor, delaminate or sustain other damage. This oven has been designed in accordance with the requirements of UL and CSA International and complies with the maximum allowable wood cabinet temperatures of 194°F (90°C).

## PRODUCT DIMENSIONS

LETTER	DIMENSION
A	23 <sup>3</sup> / <sub>16</sub> " (58.9 cm) Height (overall)
B	21 <sup>11</sup> / <sub>16</sub> " (55.0 cm) Width (recessed)
C	22 <sup>3</sup> / <sub>8</sub> " (56.7 cm) Height (recessed)
D	22 <sup>7</sup> / <sub>16</sub> " (57.0 cm) Depth (recessed)
E	23 <sup>7</sup> / <sub>16</sub> " (59.5 cm) Width (overall)
F	24 <sup>7</sup> / <sub>16</sub> " (62.1 cm) Depth (overall)

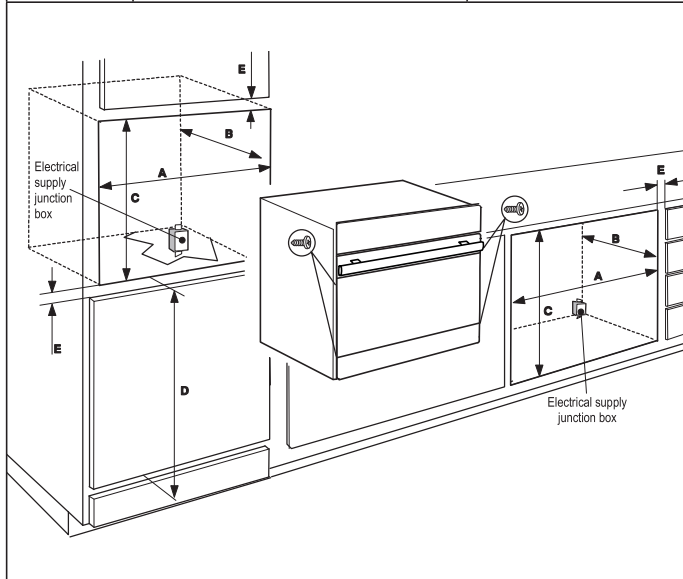


# INSTALLATION REQUIREMENTS

## STANDARD INSTALLATIONS

### OPENING DIMENSIONS

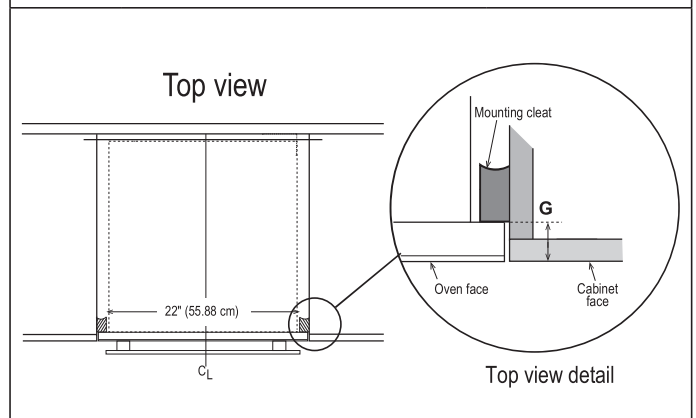
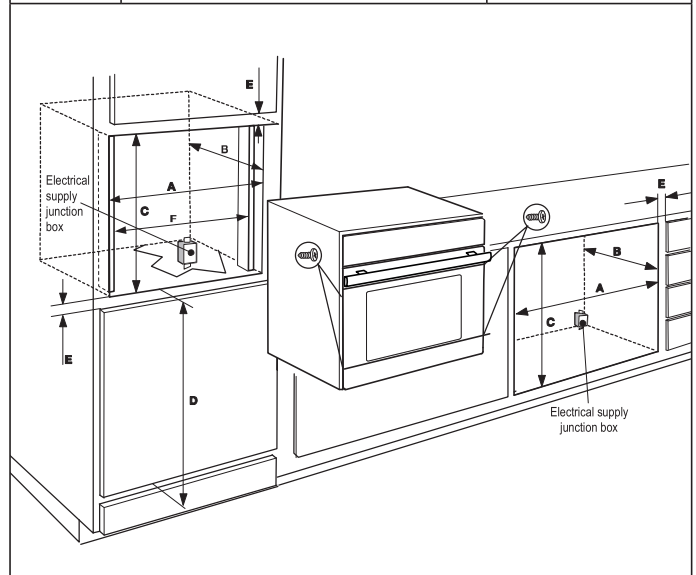
LETTER	NAME	DIMENSION
A	Cutout Width	22" (55.9 cm)
B	Cutout Depth	24" (61 cm)
C	Cutout Height	22 <sup>19</sup> / <sub>32</sub> "–23" (57.5–58.5 cm)
D	Floor to Bottom of Cutout	34" (86.5 cm)
E	Minimum Spacing	1/2" (1.3 cm)



## FLUSH INSTALLATIONS

### OPENING DIMENSIONS

LETTER	NAME	DIMENSION
A	Cutout Width	23 <sup>11</sup> / <sub>16</sub> " (60.2 cm)
B	Cutout Depth	24" (61 cm)
C	Cutout Height	23 <sup>5</sup> / <sub>16</sub> " (59.2 cm)
D	Floor to Bottom of Cutout	34" (86.5 cm)
E	Minimum Spacing	1/2" (1.3 cm)
F	Mounting Cleat Opening Width	22" (55.88 cm)
G	Cabinet Face to Cleat	11/8" (2.9 cm)



# ELECTRICAL REQUIREMENTS

If codes permit the use of a separate ground wire, it is recommended that a qualified electrical installer evaluate the ground path to ensure it is adequate and the wire gauge is in accordance with local codes.

**Do not use an extension cord.**

## IN U.S.A.

Ensure the electrical connection and wire size are adequate and in conformance with the National Electrical Code, ANSI/ NFPA No. 70-latest edition and all local codes and ordinances.

A copy of the above code standards can be obtained from:

National Fire Protection Association  
1 Batterymarch Park  
Quincy, MA 02269

## IN CANADA

Ensure the electrical connection electrical connection and wire size are adequate and in conformance with CSA standard C22.1, Canadian Electrical Code, Part 1 - latest edition, and all local codes and ordinances.

A copy of the above code standards can be obtained from:

Canadian Standards Association  
178 Rexdale Blvd.  
Toronto, ON M9W 1R3 CANADA

## ⚠ WARNING



### ELECTRICAL SHOCK HAZARD

- The electrical power to the oven branch circuit must be shut off while line connections are being made.
- **DO NOT** use an extension cord with this appliance.
- Electrical ground is required on this appliance. The free end of the green wire (the ground wire) must be connected to a suitable ground. This wire must remain grounded to the oven.
- If cold water pipe is interrupted by plastic, non metallic gaskets, union connections or other insulating materials, **DO NOT** use for grounding.
- **DO NOT** ground to a gas pipe.
- **DO NOT** have a fuse in the NEUTRAL or GROUNDING circuit. A fuse in the NEUTRAL or GROUNDING circuit could result in an electrical shock.
- Check with a qualified electrician if you are in doubt as to whether the appliance is properly grounded.
- Failure to properly ground appliance could result in death, fire or electric shock.

## ELECTRICAL CONNECTION

To properly install your oven, determine the type of electrical connection you will be using and follow the instructions provided for it here.

- Oven must be connected to the proper electrical voltage and frequency as specified on the model/serial number rating plate. All models are dual rated, and designed to be connected to either 208/240V AC, 60Hz, 3-wire or 4-wire, two phase power supply.

CIRCUIT REQUIRED	
208V, 60Hz - 12AMP	240V, 60Hz - 15AMP

- The electrical supply should be a 3-wire or 4-wire, two-phase AC. Install a suitable conduit box (not furnished). An appropriately sized, UL conduit connector must be used to correctly attach the conduit to the junction box.

**IMPORTANT:** Local Codes vary. Electrical connections and grounding must comply with all applicable local codes.

If local codes permit grounding through the electrical supply neutral, connect both the white neutral wire and the green ground wire from the oven to the white neutral electrical supply wire.

# INSTALLATION INSTRUCTIONS

## UNPACK THE OVEN

### ⚠ WARNING

#### Excessive Weight Hazard

- Two or more people are necessary to move and install oven.
- Attempting to move or install oven alone can result in back or other injury.

1. With help, remove the oven and set it on cardboard to avoid floor damage.

**NOTE:** Do not use the handle or any portion of the front frame for lifting.

2. Remove the shipping materials, protective film and/or tape from the oven.
3. Remove the hardware package from inside the bag containing literature.
4. Remove oven door before installation.
5. Remove and set aside racks and other parts from inside the oven.
6. With help, move the oven and cardboard close to the oven's final location.

## ELECTRICAL CONNECTION

### ⚠ WARNING



#### ELECTRICAL SHOCK HAZARD

- Disconnect power before servicing.
- Use 8 gauge copper or 6 gauge aluminum wire.
- Electrically ground range.
- Failure to do so can result in death, fire or electrical shock.

**This appliance must be installed and grounded by a qualified technician. Ask your dealer to recommend a qualified technician or an authorized repair service.**

This appliance is manufactured with a green GROUND wire connected to the oven chassis. After ensuring the power has been turned off, connect the flexible conduit from the oven to the junction box using a UL listed conduit connector. The Grounded Neutral and Ungrounded Neutral Graphics on the following pages and the instructions provided present the most common way of connecting the ovens. Local codes and ordinances take precedence over these instructions. Complete electrical connections according to local codes and ordinances.

## 3-WIRE CONNECTION (GROUNDED NEUTRAL)

### ⚠ WARNING



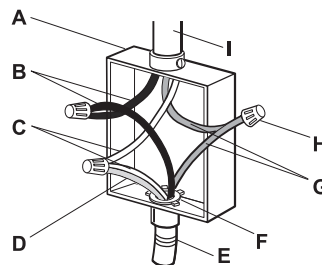
#### ELECTRICAL SHOCK HAZARD

- Grounding through the neutral conductor is prohibited for new branch-circuit installations (1996 NEC), mobile homes and recreational vehicles, or in areas where local codes prohibit grounding through the neutral conductor. For installations where grounding through the neutral conductor is prohibited, see the Ungrounded Neutral graphic.
- Use grounding terminal or lead to ground unit.
- Connect neutral terminal or lead to branch circuit neutral in usual manner. Failure to do so could result in death, fire or electric shock.

## 3-WIRE CABLE FROM HOME POWER SUPPLY - U.S. ONLY

**IMPORTANT:** Use the 3-wire cable from home power supply where local codes permit a 3-wire connection.

### GROUNDED NEUTRAL



- |                                |                                      |                                    |
|--------------------------------|--------------------------------------|------------------------------------|
| <b>A</b> Junction Box          | <b>D</b> Ground (Green or Bare) Wire | <b>G</b> Red Wires                 |
| <b>B</b> Black Wires           | <b>E</b> Cable from Oven             | <b>H</b> UL Listed Wire Connectors |
| <b>C</b> Neutral (White) Wires | <b>F</b> UL Listed Conduit Connector | <b>I</b> House Electrical Supply   |

1. Disconnect power before servicing.
2. Connect the 2 black wires **B** together using a UL listed wire connector.
3. Connect the 2 neutral (white) wires **C** and the ground (green or bare) wire **D** (of the oven cable) using a UL listed wire connector.
4. Connect the 2 red wires **G** together using a UL listed wire connector.
5. Install junction box cover.

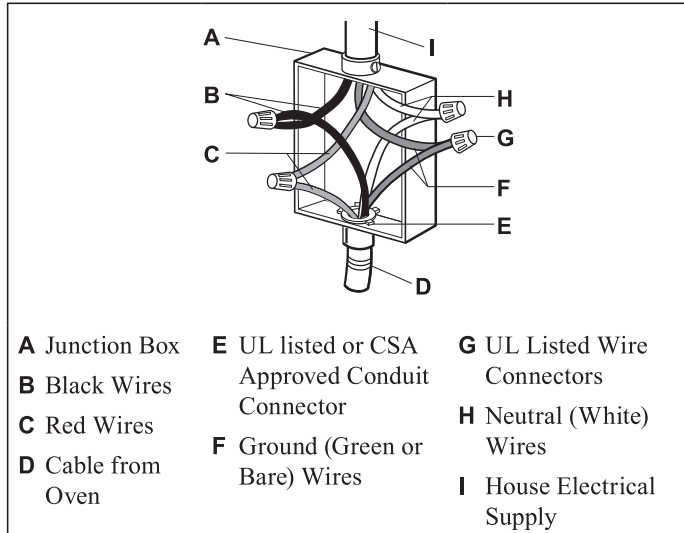
# INSTALLATION INSTRUCTIONS

## 4-WIRE CONNECTION (UNGROUND NEUTRAL)

### 4-WIRE CABLE FROM HOME POWER SUPPLY

**IMPORTANT:** Use the 4-wire cable from home power supply in the U.S. where local codes do not allow grounding through neutral, New Branch circuit installations (1996 NEC), mobile homes and recreational vehicles, new construction and in Canada.

### UNGROUND NEUTRAL



1. Disconnect power before servicing.
2. Connect the 2 black wires **B** together using a UL listed wire connector.
3. Connect the 2 red wires **C** together using a UL listed wire connector.
4. Connect the 2 neutral (white) wires **H** together using a UL listed wire connector.
5. Connect the ground (green or bare) wire **F** from the oven cable to the ground (green or bare) wire (in the junction box) using a UL listed wire connector.
6. Install junction box cover.

## INSTALL OVEN

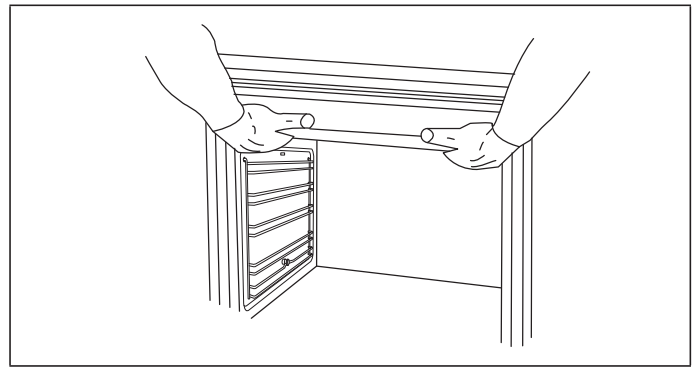
### ⚠ WARNING

#### Excessive Weight Hazard

- Two or more people are necessary to move and install oven.
- Attempting to move or install oven alone can result in back or other injury.

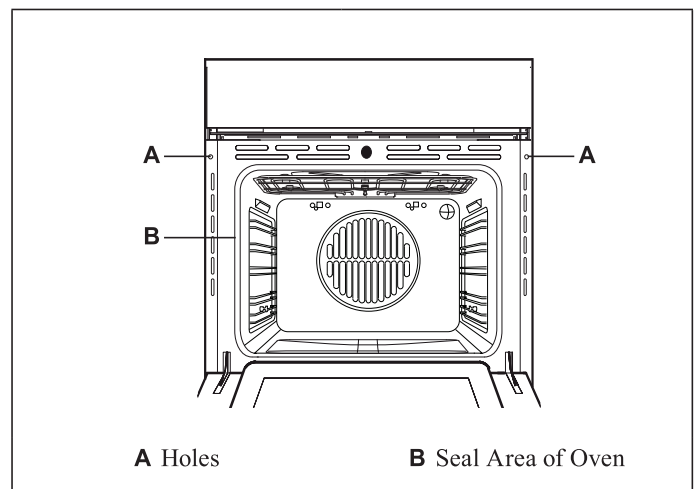
1. With help, lift the oven partially into the cabinet cutout. Use the oven opening as an area to grip.

**NOTE:** Push against seal area of the oven front frame when pushing the oven into the cabinet. Do not push against the outside edges.



2. Push the oven completely into the cabinet until the back surface of the front frame touches the front wall of the cabinet. Center the oven within the cabinet cutout.

**NOTE:** With the oven door open, you will see two holes, one on each side of the front frame of the oven door opening.



3. Drill 1/8" pilot holes through the 2 holes in the front frame and into the front wall of the cabinet.
4. Using the 2 screws provided, install the oven to the cabinet. Replace the oven door and racks.
5. Reconnect power to the oven.

**SHARP**<sup>®</sup>

**SHARP ELECTRONICS CORPORATION** • 100 Paragon Drive • Montvale, New Jersey 07645 • USA

**SHARP ELECTRONICS OF CANADA LTD** • 335 Britannia Road East • Mississauga, Ontario • L4Z 1W9 • Canada





## FOUR À CONVECTION SIMPLE ENCASTRÉ DE 61 CM (24 PO) : SWA2450GS MANUEL D'INSTALLATION

### CONSIGNES DE SÉCURITÉ IMPORTANTES

#### VOTRE SÉCURITÉ ET CELLE DES AUTRES SONT TRÈS IMPORTANTES.

Nous avons fourni de nombreux messages de sécurité importants dans ce manuel et sur votre appareil. Veuillez toujours lire et respecter tous les messages de sécurité.



Voici le symbole d'avertissement.

Ce symbole vous avertit des risques de blessures graves ou même de mort pour vous et toute autre personne. Tous les messages concernant la sécurité seront précédés du symbole d'alerte de sécurité et du mot « DANGER », « AVERTISSEMENT » ou « MISE EN GARDE ».



Signale une situation imminente dangereuse. Vous pouvez être tué ou gravement blessé si vous ne suivez pas les directives immédiatement.



Signale une situation potentiellement dangereuse qui, si elle n'est pas évitée, peut entraîner la mort ou des blessures graves.



Signale une situation potentiellement dangereuse qui, si elle n'est pas évitée, peut entraîner des blessures légères à modérées.

Tous les messages de sécurité vous informeront sur la nature du danger potentiel, indiqueront comment réduire le risque de blessure ainsi que ce qui pourrait arriver si les instructions ne sont pas suivies.



**AVERTISSEMENT: Risque de cancer ou de lésions à l'appareil reproducteur -**  
[www.P65Warnings.ca.gov](http://www.P65Warnings.ca.gov)

#### AVERTISSEMENTS DE LA PROPOSITION 65 DE L'ÉTAT DE LA CALIFORNIE :

**AVERTISSEMENT :** Ce produit contient un ou plusieurs produits chimiques reconnus par l'État de la Californie comme causant le cancer.

**AVERTISSEMENT :** Ce produit contient un ou plusieurs produits chimiques reconnus par l'État de la Californie comme causant des anomalies congénitales et autres problèmes reproductifs.

# EXIGENCES D'INSTALLATION

## OUTILS ET PIÈCES

Rassembler les outils nécessaires avant de commencer l'installation. Veuillez lire et suivre les instructions fournies et tous les outils énumérés ci-dessous..

### OUTILS NÉCESSAIRES

- Ruban à mesurer
- Règle à tracer
- Crayon
- Tournevis cruciforme
- Niveau
- Coupe-fil
- Pince à dénuder
- Scie à main ou scie sauteuse
- Scie-cloche de 2,5 cm (1 po)
- Perceuse et mèche
- Gants de sécurité
- Des lunettes de protection
- Voltmètre (0-250VAC)

### PIÈCES FOURNIES

PIÈCES	QTÉ
Vis de 2,5 cm (1 po)	2
Encrages pour vis	2

## DONNÉES TECHNIQUES

CARACTÉRISTIQUES ÉLECTRIQUES ET CHARGE CONNECTÉE MAXIMUM		
@ 240 Volts 60 Hz	13,3 A	3200 W
@ 208 Volts 60 Hz	11,7 A	2400 W

## EXIGENCES DE L'EMPLACEMENT

**IMPORTANT :** Veuillez respecter tous les codes et toutes les ordonnances en vigueur.

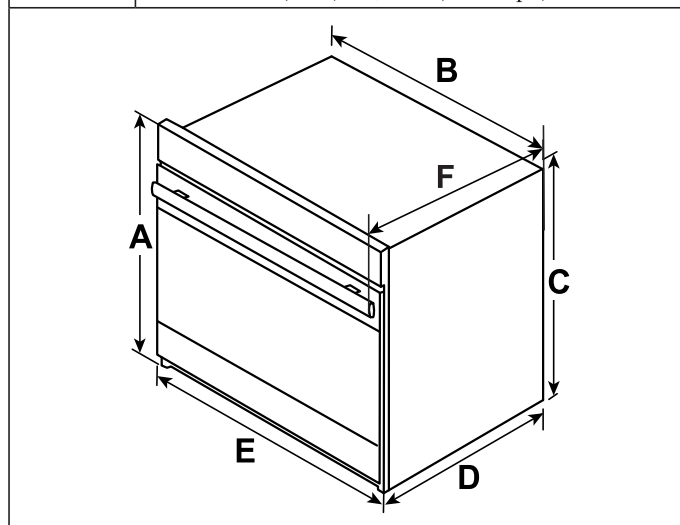
- Vous devez utiliser les dimensions indiquées pour l'ouverture de l'armoire. Les dimensions fournies indiquent l'espace libre minimum avec le four.
- Les installations encastrées doivent comporter une enceinte complète autour de la partie encastrée du four.
- La surface de support du four doit être faite d'une plateforme en contreplaqué d'une épaisseur de 2 cm (3/4 po). La plateforme doit être en mesure de supporter un poids de 45 kg (100 lb), être solide, plane et à égalité avec le bas de la découpe de l'armoire.
- Une alimentation électrique mise à la terre est nécessaire. Consulter la section po Exigences électriques po.
- La boîte de jonction de l'alimentation électrique doit être située à une distance maximum de 7,6 cm (3 po) sous la surface de support lorsque le four est installé dans une armoire murale. Un trou d'un diamètre d'au moins 2,5 cm doit être percé dans le coin droit ou gauche à l'arrière de la surface de support pour passer le câble de l'appareil à travers la boîte de jonction.

**REMARQUE :** Pour une installation en dessous d'un comptoir, il est recommandé que la boîte de jonction soit située dans l'armoire adjacente à gauche ou à droite. Si vous installez la boîte de jonction sur le mur à l'arrière du four, il est recommandé d'encastrer la boîte de jonction dans le haut de l'armoire, au centre.

**IMPORTANT :** Pour éviter de causer des dommages à vos armoires, vérifier avec le fabricant ou fournisseur de vos armoires afin de vous assurer que les matériaux utilisés ne vont pas décolorer, décoller ou subir d'autres dommages. Ce four a été conçu conformément aux exigences de l'UL et de CSA International et respecte les normes maximales de températures admissibles pour les armoires en bois, soit 90 °C (194 °F).

## DIMENSIONS DU PRODUIT

LETTRE	DIMENSIONS
A	Hauteur (total) 58,9 cm (23 <sup>3</sup> /16 po)
B	Largeur (encastré) 55,0 cm (21 <sup>11</sup> /16 po)
C	Hauteur (encastré) 56,7 cm (22 <sup>3</sup> /8 po)
D	Profondeur (encastré) 57,0 cm (22 <sup>7</sup> /16 po)
E	Largeur (encastré) 59,5 cm (23 <sup>7</sup> /16 po)
F	Profondeur (total) 62,1 cm (24 <sup>7</sup> /16 po)

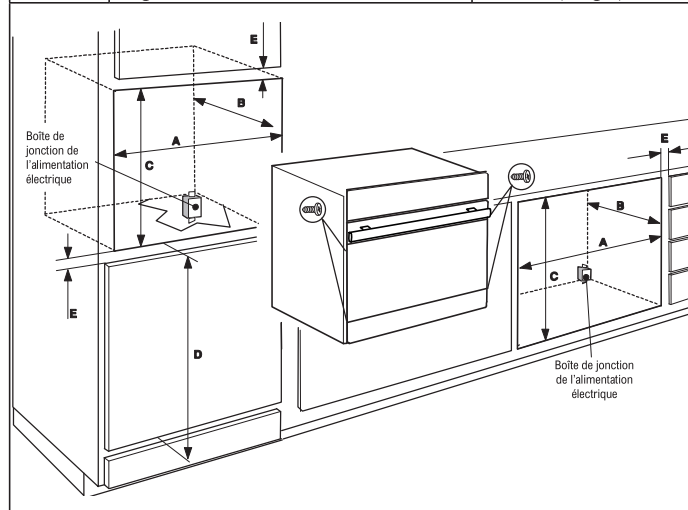


# EXIGENCES D'INSTALLATION

## INSTALLATIONS STANDARD

### DIMENSIONS DE L'OUVERTURE

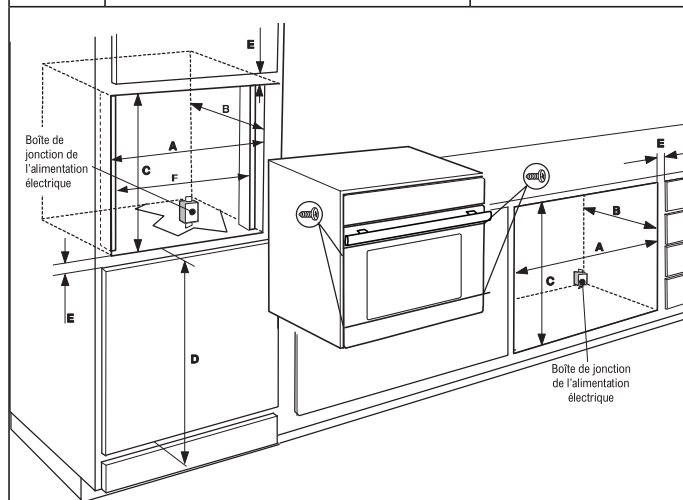
LETTRE	NOM	DIMENSIONS
A	Dimensions de la découpe	55,9 cm (22 po)
B	Profondeur de la découpe	61 cm (24 po)
C	Hauteur de la découpe	57,5 à 58,5 cm (22 <sup>9</sup> / <sub>32</sub> à 23 po)
D	Du plancher au bas de la découpe	86,5 cm (34 po)
E	Espace minimum	1,3 cm (1/2 po)



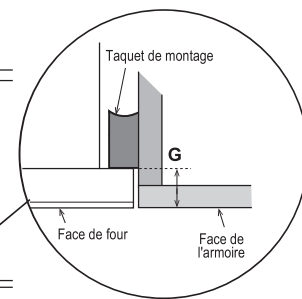
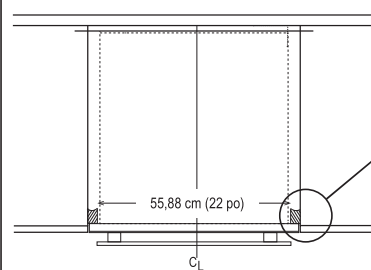
## INSTALLATIONS AFFLEURANTES

### DIMENSIONS DE L'OUVERTURE

LETTRE	NOM	DIMENSIONS
A	Dimensions de la découpe	60,2 cm (23 <sup>11</sup> / <sub>16</sub> po)
B	Profondeur de la découpe	61 cm (24 po)
C	Hauteur de la découpe	59,2 cm (23 <sup>5</sup> / <sub>16</sub> po)
D	Du plancher au bas de la découpe	86,5 cm (34 po)
E	Espace minimum	1,3 cm (1/2 po)
F	Largeur d'ouverture du taquet de montage	55,88 cm (22 po)
G	Face de l'armoire à taquets	2,9 cm (1 <sup>1</sup> / <sub>8</sub> " po)



### Vue de dessus



### Détail vue de dessus

# EXIGENCES EN MATIÈRE D'ALIMENTATION ÉLECTRIQUE

Si les règlements le permettent et si vous prévoyez utiliser un câble de mise à la terre, il est recommandé de faire appel à un électricien qualifié pour déterminer si le circuit de mise à la terre est approprié et si l'épaisseur de fil respecte les règlements locaux.

**Ne pas utiliser de rallonge électrique.**

## AUX ÉTATS-UNIS

Veillez vous assurer que le raccordement électrique et l'épaisseur du fil sont appropriés et respectent le Code National d'Électricité, la plus récente version du ANSI/NFPA no. 70 et tous les codes et règlements locaux.

Vous pouvez obtenir une copie des normes des règlements ci-dessus auprès de :

National Fire Protection Association  
1 Batterymarch Park  
Quincy, MA 02269

## AU CANADA

Veillez vous assurer que le raccordement électrique et l'épaisseur du fil sont appropriés et respectent la norme C22.1 de la CSA, la plus récente version du Code canadien de l'électricité, 1ère partie, et tous les codes et règlements locaux.

Vous pouvez obtenir une copie des normes des règlements ci-dessus auprès de :

Association canadienne de normalisation  
178 Rexdale Blvd.  
Toronto, ON M9W 1R3 CANADA

## ⚠ AVERTISSEMENT



### RISQUE DE CHOC ÉLECTRIQUE

- L'alimentation électrique du circuit de dérivation du four doit être coupée lors du branchement des lignes.
- NE PAS utiliser de rallonge électrique avec cet appareil.
- Cet appareil doit être mis à la terre. L'extrémité libre du fil vert (1 fil de mise à la terre) doit être raccordée à une mise à la terre appropriée. Le fil de mise à la terre doit rester branché au four.
- Si le conduit d'eau froide est interrompu par des joints en plastique, non métalliques, des raccords union ou tout autre matériel isolant, NE PAS utiliser pour la mise à la terre.
- NE PAS utiliser le tuyau d'alimentation en gaz pour la mise à la terre.
- NE PAS installer de fusible sur le circuit NEUTRE ou de MISE À LA TERRE. Un fusible sur le circuit NEUTRE ou de MISE À LA TERRE pourrait entraîner un risque de choc électrique.
- En cas de doute, veuillez consulter un électricien qualifié pour vous assurer que l'appareil est mis à la terre correctement.
- Le non-respect de ces instructions peut entraîner la mort, un incendie ou un choc électrique.

## BRANCHEMENT ÉLECTRIQUE

Pour installer votre four de façon appropriée, vous devez déterminer le type de connexion électrique utilisée et suivre les instructions correspondantes fournies ici.

- Le four doit être branché à une source d'alimentation électrique dont la tension et la fréquence correspondent à celles précisées sur la plaque signalétique du modèle/numéro de série. Tous les modèles ont deux valeurs de puissance nominale et sont conçus pour être branchés soit sur une alimentation électrique biphasée à 3 ou 4 fils de CA 208 ou 240 V, 60 Hz.

CIRCUIT NÉCESSAIRE	
208 V, 60 Hz - 12 AMP	240 V, 60 Hz - 15 AMP

- L'alimentation électrique doit être un CA biphasé à 3 ou 4 fils. Veuillez installer une boîte de raccordement convenable (non fournie). Utiliser un raccord de conduit homologué UL de taille appropriée pour raccorder le conduit à la boîte de jonction correctement.

**IMPORTANT :** Les règlements locaux peuvent différer. Les connexions de l'installation électrique et de mise à la terre doivent être conformes à tous les règlements locaux applicables.

Si les règlements locaux permettent une mise à la terre avec le fil neutre de l'alimentation électrique, brancher ensemble le fil neutre blanc et le fil de mise à la terre vert du four au fil neutre blanc de l'alimentation électrique.

# INSTRUCTIONS D'INSTALLATION

## DÉBALLER LE FOUR

### ⚠ AVERTISSEMENT

#### Danger dû à un poids excessif

- Demander l'aide de deux personnes ou plus pour déplacer et installer le four.
- Le non-respect de cette directive peut entraîner un risque blessure au dos ou tout autre type de blessure.

1. En demandant de l'aide de deux personnes ou plus, retirer le four et le placer sur du carton pour ne pas endommager le plancher.

**REMARQUE :** Ne pas vous servir de la poignée ou toute partie du cadre de la façade pour soulever le four.

2. Retirez les matériaux d'expédition, le film protecteur et/ou le ruban adhésif du four.
3. Retirer le sac contenant la quincaillerie à l'intérieur du sac contenant les documents.
4. Retirer la porte du four avant l'installation.
5. Retirer et mettre de côté les grilles et les autres pièces à l'intérieur du four.
6. Rapprocher le four et le carton près de l'emplacement définitif du four.

## BRANCHEMENT ÉLECTRIQUE

### ⚠ AVERTISSEMENT



#### RISQUE DE CHOC ÉLECTRIQUE

- Couper l'alimentation électrique avant l'installation.
- Utiliser un fil en cuivre de calibre 8 ou d'aluminium de calibre 6.
- Cuisinière électrique mise à la terre.
- Le non-respect de cette directive peut entraîner la mort, un risque d'incendie ou de choc électrique.

**Veillez vous assurer que l'appareil est installé et mis à la terre de façon appropriée par un technicien qualifié. Demandez à votre concessionnaire de vous recommander un technicien qualifié ou un service de réparation autorisé.**

Cet appareil est fabriqué avec un fil de MISE À LA TERRE vert branché au cadre du four. Après vous être assuré que l'alimentation a été coupée, brancher le conduit flexible du four à la boîte de jonction à l'aide d'un connecteur de conduit homologué UL. Les illustrations représentant un neutre mis à la terre et un neutre non mis à la terre aux pages suivantes ainsi que les instructions fournies constituent les façons les plus courantes de brancher les fours. Bien entendu, vos codes et règlements locaux ont la priorité sur ces instructions. Veuillez effectuer les raccordements électriques conformément aux codes et règlements locaux.

## CONNECTION À 3 FILS (NEUTRE MIS À LA TERRE)

### ⚠ AVERTISSEMENT



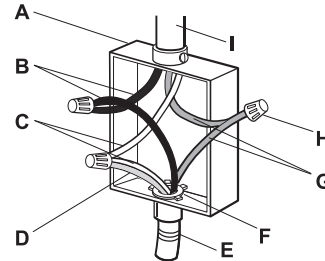
#### RISQUE DE CHOC ÉLECTRIQUE

- La mise à la terre avec le conducteur neutre est interdite pour les nouvelles installations divisionnaires (1996 NEC), les maisons mobiles et les véhicules récréatifs, ou dans une zone où les règlements locaux interdisent la mise à la terre avec le conducteur neutre. Pour les installations dans les zones où la mise à la terre avec le conducteur neutre est interdite voir l'illustration du neutre non mis à la terre.
- Utiliser un connecteur de terre ou un câble pour la mise à la terre de l'appareil.
- Brancher le connecteur de terre le câble au neutre de circuit de dérivation de la façon habituelle. Le non-respect de ces instructions peut entraîner la mort, un incendie ou un choc électrique.

## CÂBLE À 3 FILS DE L'ALIMENTATION ÉLECTRIQUE DE LA MAISON - ÉTATS-UNIS SEULEMENT

**IMPORTANT :** er le câble à 3 fils de l'alimentation électrique de la maison là où les règlements permettent une connexion à 3 fils.

### NEUTRE MIS À LA TERRE



<b>A</b> Boîte de jonction	<b>D</b> Fil de mise à la terre (vert ou dénudé)	<b>G</b> Fils rouges
<b>B</b> Fils noirs	<b>E</b> Câble du four	<b>H</b> Connecteurs de fil homologué UL
<b>C</b> Fils neutres (blanc)	<b>F</b> Raccord de conduit homologué UL	<b>I</b> Alimentation électrique de la maison

1. Couper l'alimentation électrique avant l'installation.
2. Raccorder les 2 fils noirs **B** ensemble à l'aide d'un connecteur de fil homologué UL.
3. Raccorder les 2 fils neutres (blanc) **C** et le fil de mise à la terre (vert ou dénudé) **D** (du câble du four) à l'aide d'un connecteur de fil homologué UL.
4. Raccorder les 2 fils rouges **G** ensemble à l'aide d'un connecteur de fil homologué UL.
5. Installer le couvercle de la boîte de jonction.

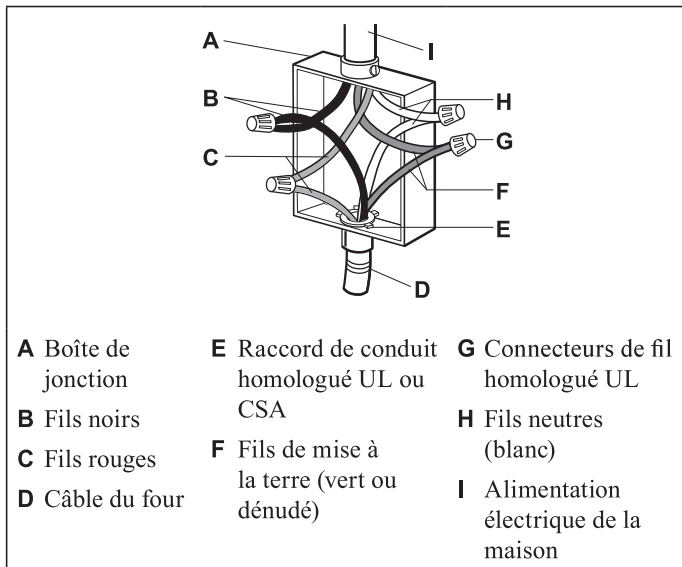
# INSTRUCTIONS D'INSTALLATION

## CONNEXION À 4 FILS (NEUTRE NON MIS À LA TERRE)

### CÂBLE À 4 FILS DE L'ALIMENTATION ÉLECTRIQUE DE LA MAISON

**IMPORTANT :** Utiliser le câble à 4 fils de l'alimentation électrique de la maison aux États-Unis là où les règlements locaux interdisent la mise à la terre avec le conducteur neutre, les nouvelles installations divisionnaires (1996 NEC), les maisons mobiles et les véhicules récréatifs, les nouvelles constructions et au Canada.

#### NEUTRE NON MIS À LA TERRE



1. Couper l'alimentation électrique avant l'installation.
2. Raccorder les 2 fils noirs **B** ensemble à l'aide d'un connecteur de fil homologué UL.
3. Raccorder les 2 fils rouges **C** ensemble à l'aide d'un connecteur de fil homologué UL.
4. Raccorder les 2 fils neutres (blanc) **H** ensemble à l'aide d'un connecteur de fil homologué UL.
5. Raccorder le fil de mise à la terre (vert ou dénudé) **F** du câble du four au fil de mise à la terre (vert ou dénudé) (dans la boîte de jonction) à l'aide d'un connecteur de fil homologué UL.
6. Installer le couvercle de la boîte de jonction.

## INSTALLER LE FOUR

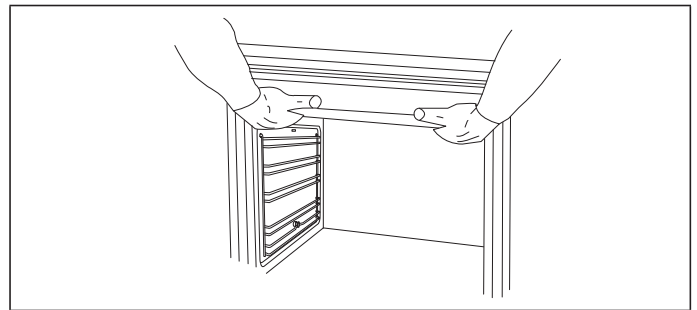
### ⚠ AVERTISSEMENT

#### Danger dû à un poids excessif

- Demander l'aide de deux personnes ou plus pour déplacer et installer le four.
- Le non-respect de cette directive peut entraîner un risque blessure au dos ou tout autre type de blessure.

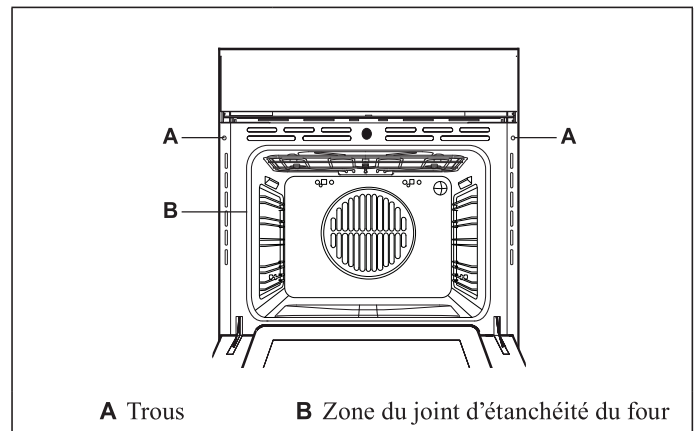
1. En demandant l'aide de 2 personnes ou plus, soulever le four en partie dans la découpe de l'armoire. Utiliser l'ouverture du four pour assurer une bonne prise.

**REMARQUE :** Appuyez sur la section du cadre à l'avant du four où il y a un joint d'étanchéité lorsque vous poussez le four dans l'armoire. Ne pas pousser contre les bords à l'extérieur.



2. Pousser le four complètement dans l'armoire jusqu'à ce que la surface arrière du cadre avant touche la paroi à l'avant de l'armoire. Centrer le four dans la découpe de l'armoire.

**REMARQUE :** La porte du four étant ouverte, vous verrez 2 trous de chaque côté du cadre à l'avant de l'ouverture de la porte du four.



3. Percer des trous de guidage de 3 mm (1/8 po) à travers les 2 trous du cadre à l'avant et dans la paroi à l'avant de l'armoire.
4. À l'aide des 2 vis (fournies), installer le four dans l'armoire. Remettre la porte du four et les grilles.
5. Rétablir l'alimentation électrique du four.



**SHARP®**

SHARP ÉLECTRONIQUE DU CANADA LTÉE • 335, rue Britannia Est • Mississauga, Ontario • L4Z 1W9 • Canada