

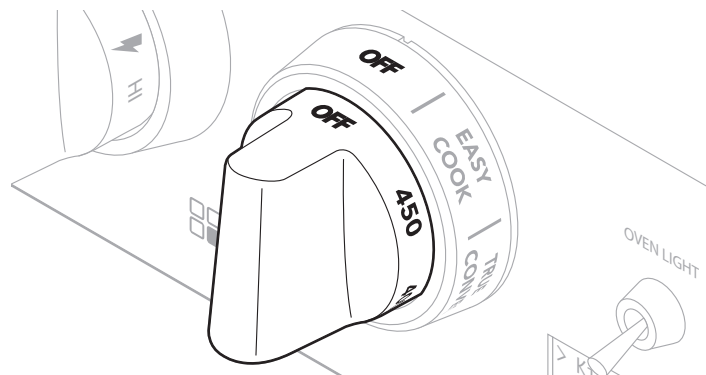


REAL INNOVATIONS FOR REAL COOKS™

1901 Main Street, Suite 600, Irvine, CA 92614  
9000764767 • Rev. A • 5U047K • © BSH Home Appliances Corporation, 2012

## All oven knobs and selectors must be set to OFF before powering up the range.

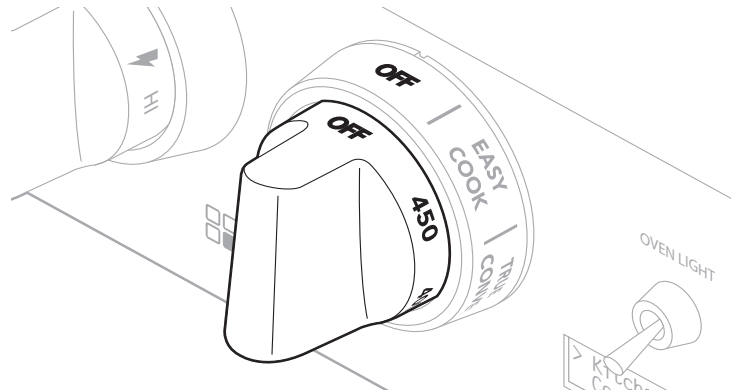
To prevent unintended operation at power up, please set all oven knobs to OFF. To ensure customer safety in the event of power failure, the unit will display an error message upon reinstatement of power unless all oven knobs are set to OFF. Set all oven knobs to OFF and reset the breaker to clear the message.



**INSTALLER:** Please leave these instructions with this unit for the owner.

Questions: 1-800-735-4328

[www.thermador.com](http://www.thermador.com)



**INSTALLATEUR:** Veuillez laisser ces instructions avec l'appareil pour le propriétaire.

**INSTALADOR:** Deje estas instrucciones con el aparato para el dueño.

---

## **Avant de mettre le four en marche, tous les boutons du four doivent être à la position OFF.**

Pour prévenir tout fonctionnement non voulu lors de la mise en marche du four, veuillez placer tous les boutons à la position OFF. Pour assurer la sécurité de l'utilisateur lors d'une panne d'électricité, un message annonçant une erreur apparaît à l'écran de l'appareil lors de la reprise du courant, à moins que tous les boutons soient à la position OFF. Remettez tous les boutons à la position OFF et réinitialisez le disjoncteur pour éliminer ce message.

Questions: 1-800-735-4328

[www.thermador.ca](http://www.thermador.ca)

## **Antes de encender la hornilla, todas las perillas deben estar en la posición OFF.**

Para prevenir un funcionamiento no querido al encender la hornilla, coloque todas las perillas en la posición OFF. Para garantizar la seguridad del usuario en el caso de un apagón, un mensaje señalando un error aparece en la pantalla del aparato cuando vuelve la electricidad, a menos que todas las perillas estén en la posición OFF. Coloque todas las perillas en la posición OFF y reinicialice el automático para eliminar el mensaje.

Preguntas: 1-800-735-4328

[www.thermador.com](http://www.thermador.com)