

Installation

INSTRUCTIONS

For Pro Hood Duct Cover Extensions and Telescoping Extensions



Installation

INSTRUCTIONS

For Pro Hood Duct Cover Extensions and Telescoping Extensions

Table of Contents (English)..... 3
Table de Matières (Français)..... 7
Índice de Materias (Español)..... 11

**Models |
Modèles |
Modelos:**

- CHMHP366W
- CHMHP36TW
- CHMHP36XTW
- CHMHP486W
- CHMHP48TW
- CHMHP48XTW
- DC306W
- DC366W
- DC426W
- DC486W
- DC36TW
- DC48TW

Table of **CONTENTS**

Installation Instructions 4
 Before You Begin 4
 Duct Cover Extension Installation 4
 Telescoping Extension Installation 5
Support, Accessories & Parts..... back page

Safety **DEFINITIONS**

▲ WARNING

This indicates that death or serious injuries may occur as a result of non-observance of this warning.

▲ CAUTION

This indicates that minor or moderate injuries may occur as a result of non-observance of this warning.

NOTICE: This indicates that damage to the appliance or property may occur as a result of non-compliance with this advisory.

Note: This alerts you to important information and/or tips.

This THERMADOR® appliance is made by
BSH Home Appliances Corporation
1901 Main Street, Suite 600
Irvine, CA 92614

Questions?
1-800-735-4328
www.thermador.com

We look forward to hearing from you!

Installation Instructions

Before You Begin

State of California Proposition 65 Warning:

⚠ WARNING

This product can expose you to chemicals including vinyl chloride, which is known to the State of California to cause cancer and birth defects or other reproductive harm. For more information go to www.P65Warnings.ca.gov.

⚠ CAUTION

Before installing, turn power OFF at the service panel. Lock service panel to prevent power from being turned ON accidentally.

Before you begin read these instructions carefully.

Duct Cover Extensions fill the space between the hood and ceiling of 8' (2.4 m) and 9' (2.7 m) ceilings. Telescoping extensions accommodate 10' (3 m) ceilings.

Pro Hood Duct Cover Extensions

Model	6" Extension
HPCN36WS	CHMHP366W
HPCN48WS	CHMHP486W
PH30HWS	DC306W
PH36HWS, PH36GWS	DC366W
PH42GWS	DC426W
PH48HWS, PH48GWS	DC486W
PH54GWS	
PH60GWS	

Pro Hood Telescoping Duct Cover Extensions

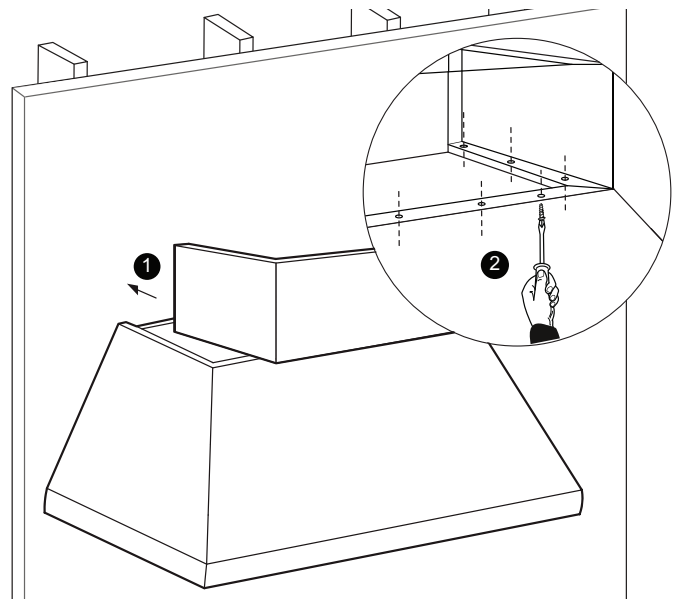
Model	Telescoping Extension
HPCN36WS	CHMHP36TW
HPCN36WS	CHMHP36XTW
HPCN48WS	CHMHP48TW
HPCN48WS	CHMHP48XTW

Duct Cover Extension Installation

IMPORTANT: Secure the Hood to the wall before installing the Duct Cover Extension. Follow the Hood's Installation Instructions before securing the Extension.

The Duct Cover Extension is supported by the hood.

1. Installation of the hood should maintain a minimum height of 30" (762 mm) from the bottom of the hood to the cooking surface. To determine placement of the hood with a Duct Cover Extension, the height of the Extension must be calculated (see the Hood's Installation Instructions).
2. From inside of hood, screw the supplied 5/8" (16 mm) sheet metal screws through the holes on each side and along the front into bottom of the Duct Cover Extension, as shown in below. (Screw quantity is dependent on hood size.)

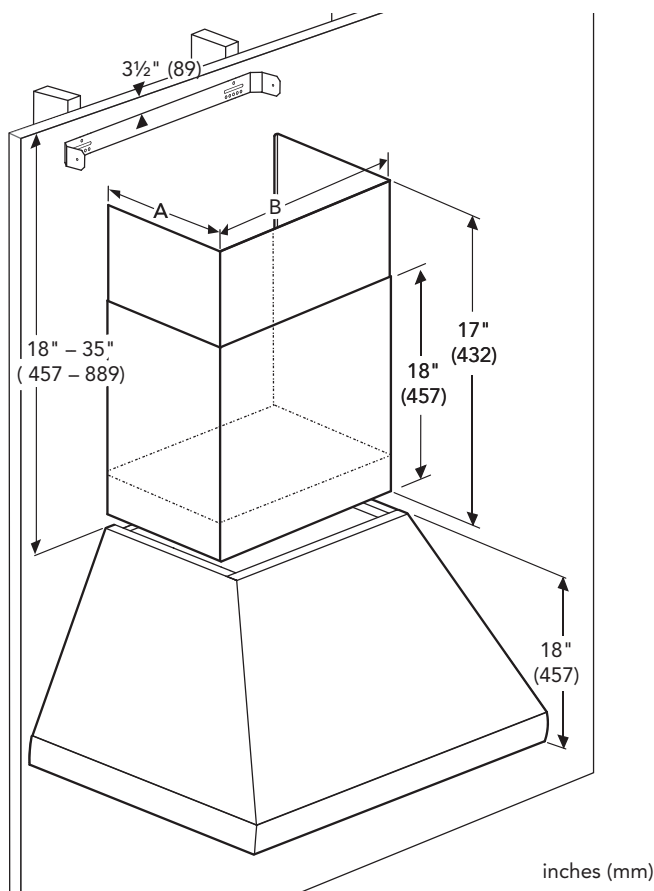


Telescoping Extension Installation

IMPORTANT: Secure the Hood to the wall after installing the Extension Mounting Bracket, but before installing the Telescoping Chimney Extension. Follow the Hood's Installation Instructions before securing the Extension.

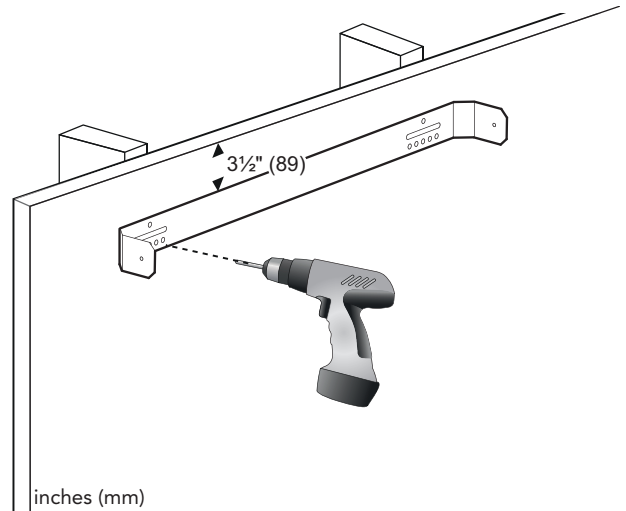
Securing the Telescoping Extension Bracket

1. Ensure that the minimum height of 30" (762 mm) from the bottom of the hood to the cooking surface will be maintained (see the Hood's Installation Instructions).
2. Locate two studs at the mounting location.

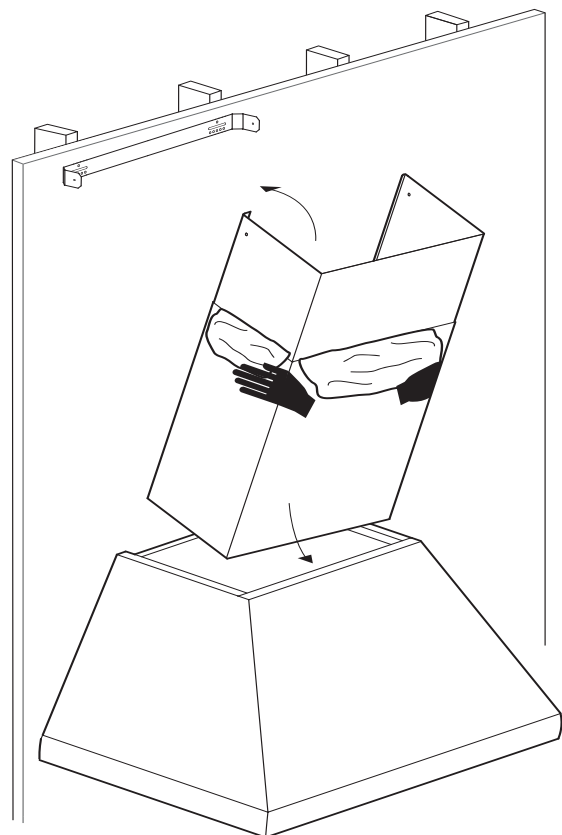


Model	A	B
36"	14" (356)	20 ³ / ₄ " (527)
48"	14" (356)	32-7/8" (835)

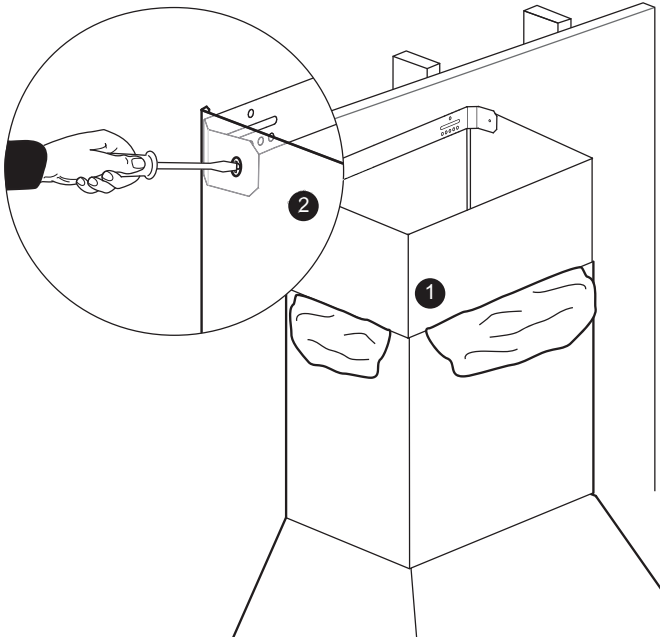
3. At the wall stud locations, measure 3½" (89 mm) down from the ceiling to the top of the bracket.
4. Mount the bracket at the wall stud locations using (2) 1½" (38 mm) screws (provided). Ensure that the bracket is level.



5. Insert the complete duct cover at an angle and swivel toward the wall.



6. Carefully pull the top part of the extension upwards. Screw the left and right sides of the extension to the mounting bracket with the supplied stainless screws.



7. From inside of hood, screw the supplied 5/8" (16 mm) sheet metal screws through the holes on each side and along the front into bottom of the extension. Screw quantity is dependent on hood size.

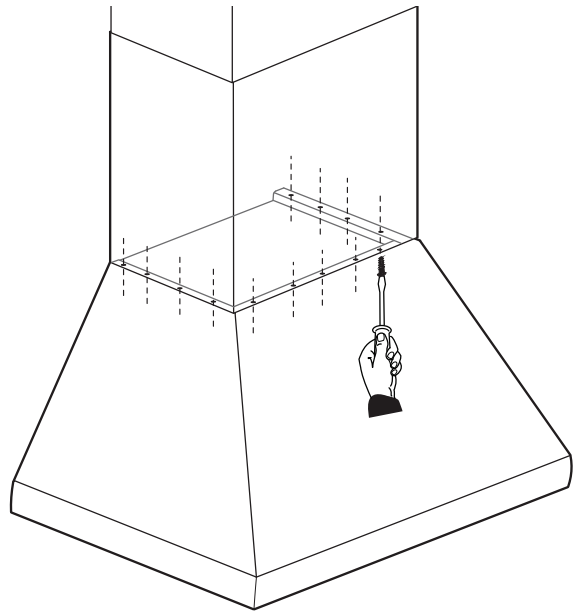


Table des MATIÈRES

Instructions d'installation	8
Avant de commencer	8
Installation des rallonges de conduit.....	8
Installation de la rallonge coulissante.....	9
Soutien, accessoires et pièces.....	page verso

Définitions de SÉCURITÉ

▲ AVERTISSEMENT

Ceci indique que le non respect de cet avertissement peut entraîner des blessures graves, voire la mort.

▲ ATTENTION

Ceci indique que le non respect de cet avertissement peut entraîner des blessures légères ou modérées.

NOTICE : Ceci indique que la non-conformité à cet avis de sécurité peut entraîner des dégâts à l'appareil ou à la propriété.

Note : Ceci vous avertit que d'importantes informations et/ou conseils sont fournis.

Cet appareil électroménager de THERMADOR™
est fait par BSH Home Appliances Ltd
6696 Financial Drive, Unit 3
Mississauga, ON L5N 7J6

Des questions?

1-800-735-4328

www.thermador.ca

Nous attendons de vos nouvelles!

Instructions d'installation

Avant de commencer

Disposition de la Proposition 65 de l'État de la Californie

⚠ ADVERTENCIA

Ce produit vous expose à des produits chimiques, comme du chlorure de vinyle, reconnus par l'État de la Californie comme causant le cancer, des malformations congénitales ou d'autres effets nocifs sur la reproduction. Pour de plus amples renseignements, consulter www.P65Warnings.ca.gov.

⚠ ATTENTION

Avant de réparer ou de nettoyer l'appareil, débranchez l'alimentation au panneau de service et verrouillez l'interrupteur d'alimentation pour éviter que l'alimentation ne soit rétablie accidentellement.

Avant de commencer lisez et conservez ces instructions.

Les rallonges de conduit et les rallonges coulissantes servent à remplir l'espace libre entre la hotte et le plafond (vendues séparément). Les rallonges de conduit remplissent l'espace entre la hotte et les plafonds de 8 ou 9 pieds (2,4 ou 2,7 mètres). Les rallonges coulissantes sont conçues pour les plafonds de 10 pi (3 m).

Pièces pour cheminée de hotte professionnelle

Modèle	6" Rallonge
HPCN36WS	CHMHP366W
HPCN48WS	CHMHP486W
PH30HWS	DC306W
PH36HWS, PH36GWS	DC366W
PH42GWS	DC426W
PH48HWS, PH48GWS	DC486W
PH54GWS	
PH60GWS	

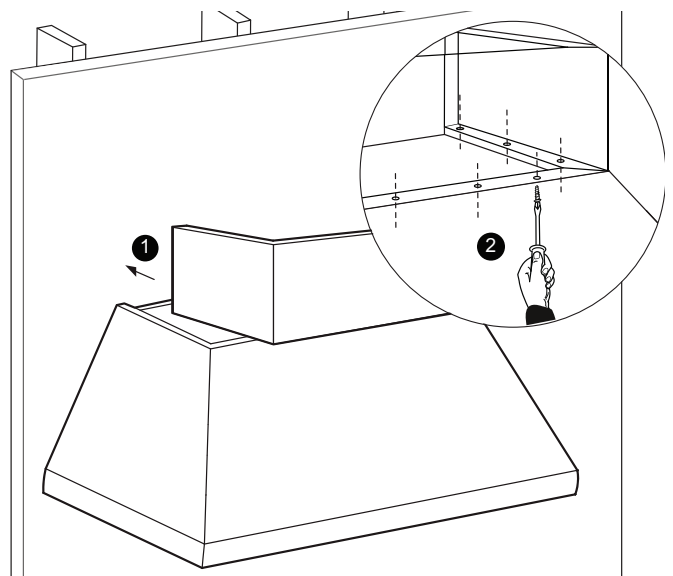
Pièces pour cheminée télescopique de hotte professionnelle

Modèle	Rallonge Coulissante
HPCN36WS	CHMHP36TW
HPCN36WS	CHMHP36XTW
HPCN48WS	CHMHP48TW
HPCN48WS	CHMHP48XTW

Installation des rallonges de conduit

IMPORTANT : Fixez la hotte avec conduit au mur avant d'installer la rallonge de conduit. Consultez la Instructions d'installation pour la ventilation avant d'installer la rallonge.

- Lors de l'installation d'une hotte avec conduit, il doit y avoir un espace minimal de 30 po (762 mm) entre la partie inférieure de la hotte et la surface de cuisson. Pour établir le lieu d'installation de la hotte avec une rallonge de conduit, vous devez calculer la hauteur de la rallonge (consultez la Instructions d'installation pour la ventilation).
- À partir de l'intérieur de la hotte, vissez dans le bas de la pièce de recouvrement les vis à tôle de 5/8 po (16 mm) fournies à travers les trous latéraux et avant, comme illustré sur la Figure. (La quantité de vis fournies dépend des dimensions de la hotte.)

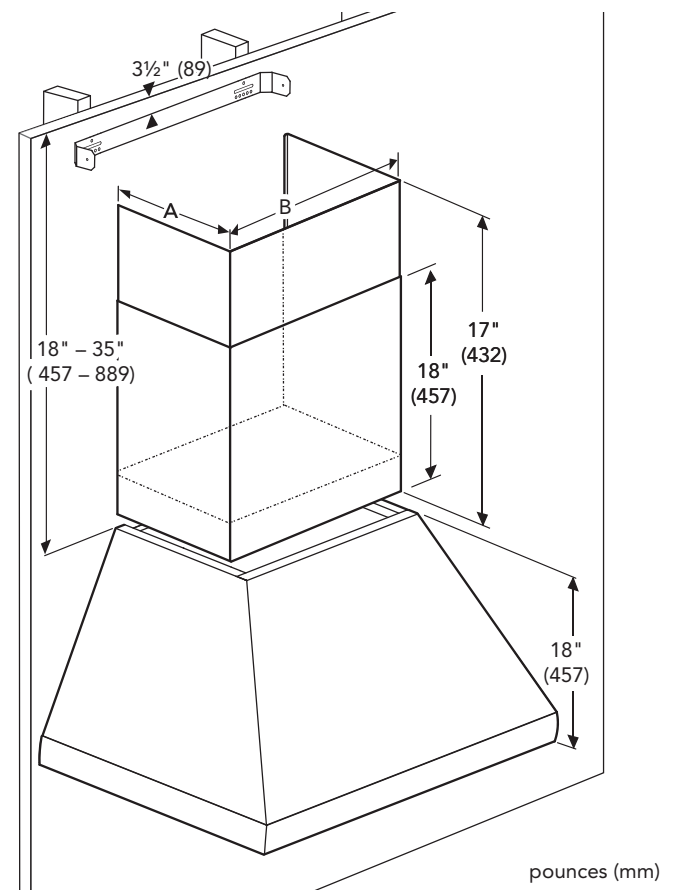


Installation de la rallonge coulissante

IMPORTANT : Fixez la hotte avec conduit au mur après l'installation du support de montage, mais avant d'installer la rallonge coulissante. Consultez la Instructions d'installation pour la ventilation avant d'installer la rallonge.

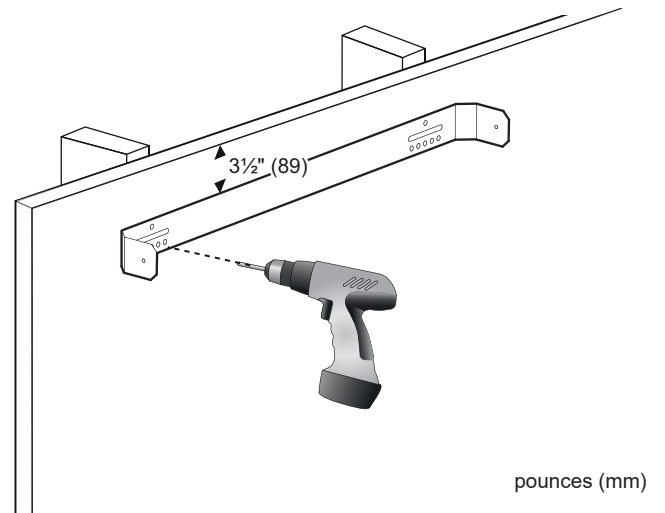
Fixation du support de rallonge coulissante

1. Assurez-vous de conserver un espace minimal de 30 po (762 mm) entre la partie inférieure de la hotte et la surface de cuisson (consultez Instructions d'installation pour la ventilation).
2. Repérez deux montants près du lieu d'installation.

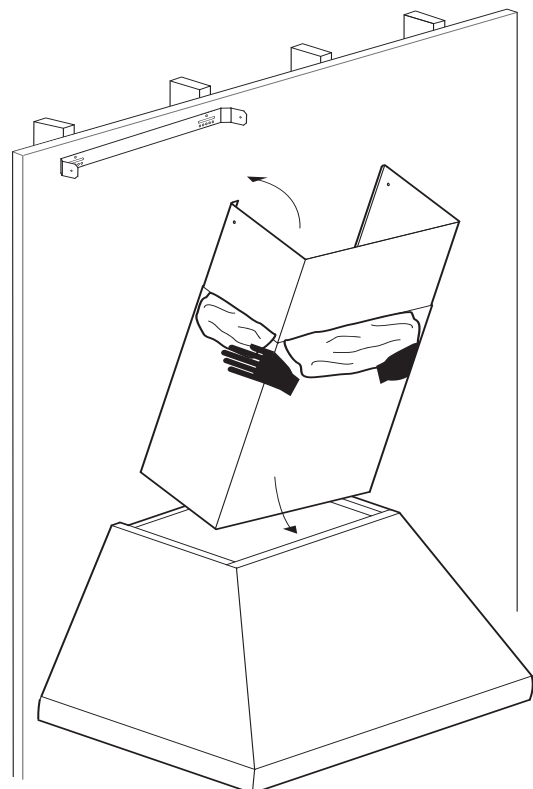


Modèle	A	B
36"	14" (356 mm)	20 3/4" (527 mm)
48"	14" (356 mm)	32-7/8" (835 mm)

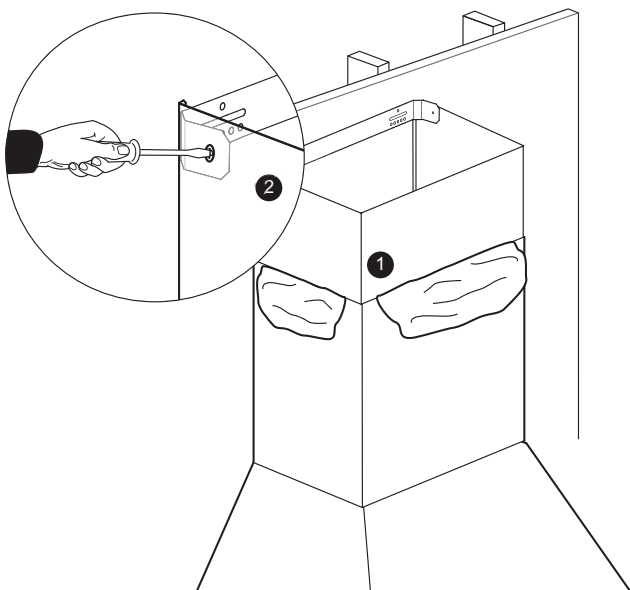
3. Le long des montants, mesurez 3 1/2" (89 mm) entre le plafond et le dessus du support.
4. Fixez le support aux montants du mur avec deux vis de 1-1/2 po (38 mm) fournies. Assurez-vous que le support est de niveau.



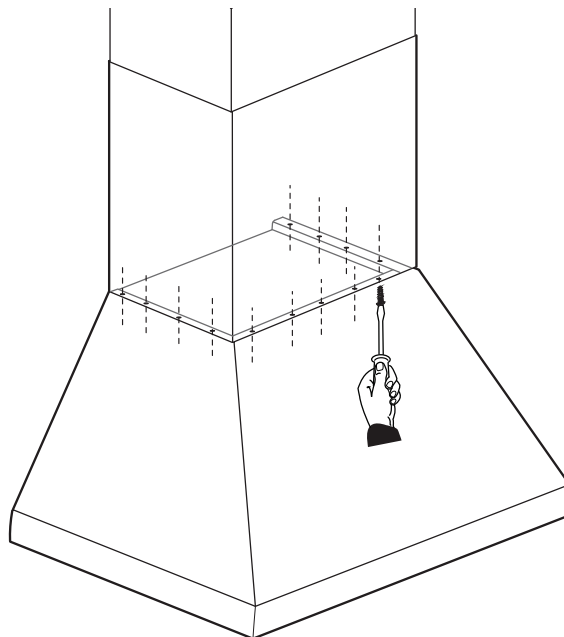
5. Insérez la pièce de recouvrement en angle puis faites-la pivoter vers le mur.



6. Tirez doucement la partie supérieure de la rallonge vers le haut. Vissez les côtés gauche et droit de la rallonge dans le support avec les vis en acier inoxydable fournies.



7. À partir de l'intérieur, vissez à travers les trous latéraux et avant les vis à tôle de 5/8 po (16 mm) fournies dans le bas de la rallonge. La quantité de vis fournies dépend des dimensions de la hotte.



Índice de MATERIAS

Instrucciones de instalación.....	12
Factores a tener en cuenta para la instalación.....	12
Instalación de alargadores de conducto.....	12
Instalación de alargadores de conducto telescópicos.....	13
Soporte, accesorios y piezas	contraportada

Definiciones de SEGURIDAD

▲ ADVERTENCIA

Esto indica que se pueden producir lesiones graves o la muerte si no se cumple con esta advertencia.

▲ PRECAUCIÓN

Esto indica que pueden producirse lesiones leves o moderadas si no se cumple con esta advertencia.

NOTA: Esto indica que puede producirse un daño al electrodoméstico o a la propiedad como resultado de la falta de cumplimiento de este aviso.

Nota: Esto lo alerta sobre información y/o consejos importantes.

Este electrodoméstico de THERMADOR®
está hecho por BSH Home Appliances Corporation
1901 Main Street, Suite 600
Irvine, CA 92614

¿Preguntas?

1-800-735-4328

www.thermador.com

¡Esperamos oír de usted!

Instrucciones de instalación

Antes de comenzar

Disposición de la Propuesta 65 del Estado de California:

⚠ ADVERTENCIA

Este producto puede exponerle a sustancias químicas, incluyendo cloruro de vinilo, que el estado de California sabe que provocan cáncer, defectos congénitos u otro daño reproductivo. Para obtener más información, ir a la página web: www.P65Warnings.ca.gov.

⚠ PRECAUCIÓN

Antes de realizar la instalación, desconectar la alimentación eléctrica en el panel de servicio. Bloquear el panel de servicio para impedir que se conecte accidentalmente la alimentación eléctrica.

Antes de empezar, lea atentamente estas instrucciones.

Los alargadores de conducto o telescópicos opcionales sirven para rellenar el espacio entre la campana y el techo (se venden por separado). Los alargadores de conducto rellenan el espacio entre la campana y los techos de 8 o 9 pies (2,4 o 2,7 m). Los alargadores telescópicos sirven para los techos de 10 pi (3 m).

Extensiones de chimenea telescópica de campana profesional

Modelo	6" Alargador
HPCN36WS	CHMHP366W
HPCN48WS	CHMHP486W
PH30HWS	DC306W
PH36HWS, PH36GWS	DC366W
PH42GWS	DC426W
PH48HWS, PH48GWS	DC486W
PH54GWS	
PH60GWS	

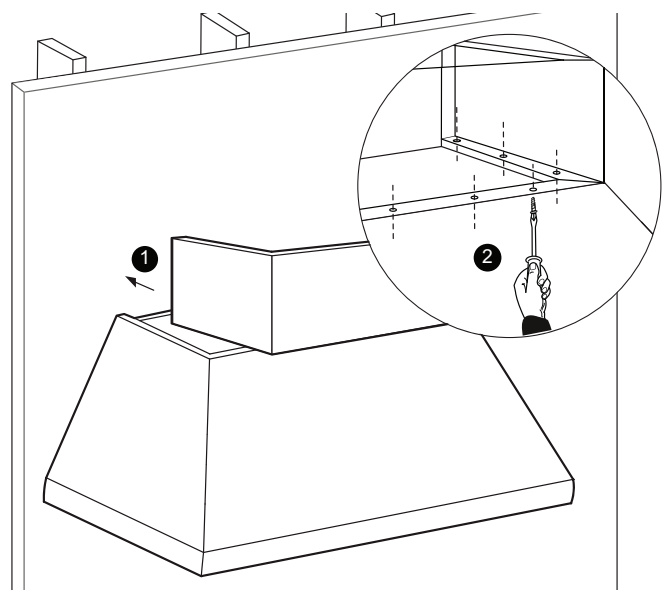
Extensiones de chimenea telescópica de campana profesional

Modelo	Telescópicos Alargador
HPCN36WS	CHMHP36TW
HPCN36WS	CHMHP36XTW
HPCN48WS	CHMHP48TW
HPCN48WS	CHMHP48XTW

Instalación de alargadores de conducto

IMPORTANTE: Fije la campana a la pared antes de instalar el alargador de conducto. Vea la Instrucciones de instalación para la ventilación antes de instalar un alargador.

1. Al instalar la campana con conducto, debe haber un espacio mínimo de 30 pulg. (762 mm) entre la parte inferior de la campana y la placa de cocción. Para establecer la posición de la campana con un alargador de conducto, se debe calcular la altura del alargador de conducto (vea la Instrucciones de instalación para la ventilación).
2. Atornille los tornillos para chapa de 5/8 pulg. (16 mm) proporcionados a través de los agujeros de cada lado y de la parte delantera del alargador, desde el interior de la campana. (La cantidad de tornillos depende del tamaño de la campana.)

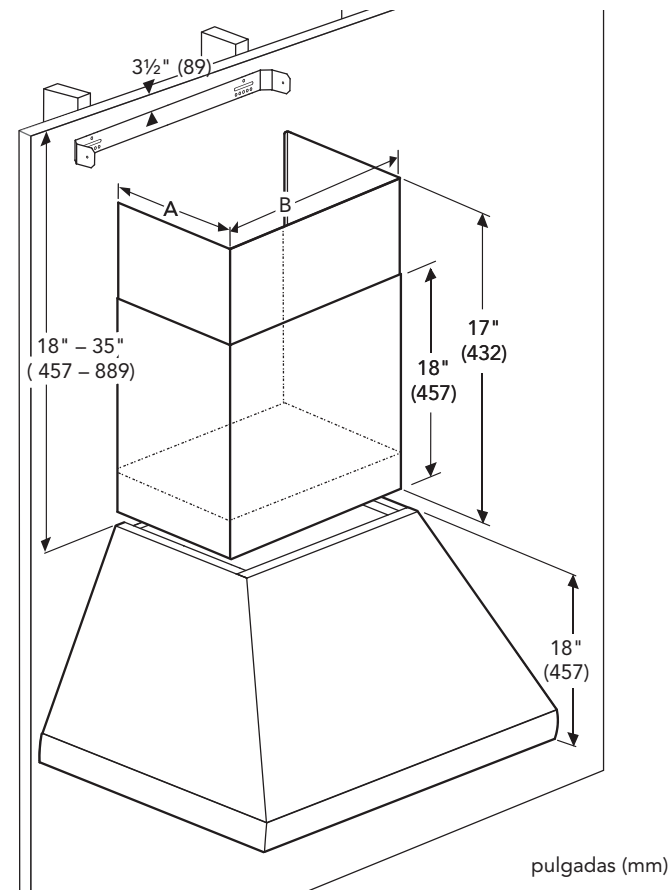


Instalación de alargadores de conducto telescópicos

IMPORTANTE: Fije la campana a la pared después de haber instalado el soporte de montaje del alargador, pero antes de instalar el alargador de conducto telescópico. Vea la Instrucciones de instalación para la ventilación antes de instalar un alargador.

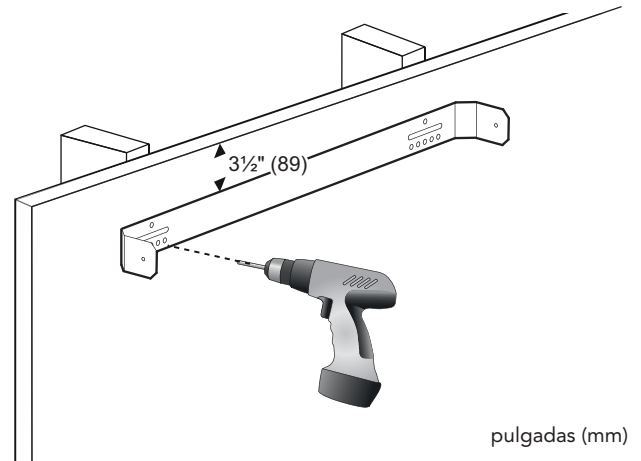
Cómo fijar el soporte del alargador de conducto telescópico

1. Asegúrese de que haya un espacio mínimo de 30 pulg. (762 mm) entre la parte inferior de la campana y la placa de cocción (vea la Instrucciones de instalación para la ventilación).
2. Localice dos travesaños en el lugar de instalación.

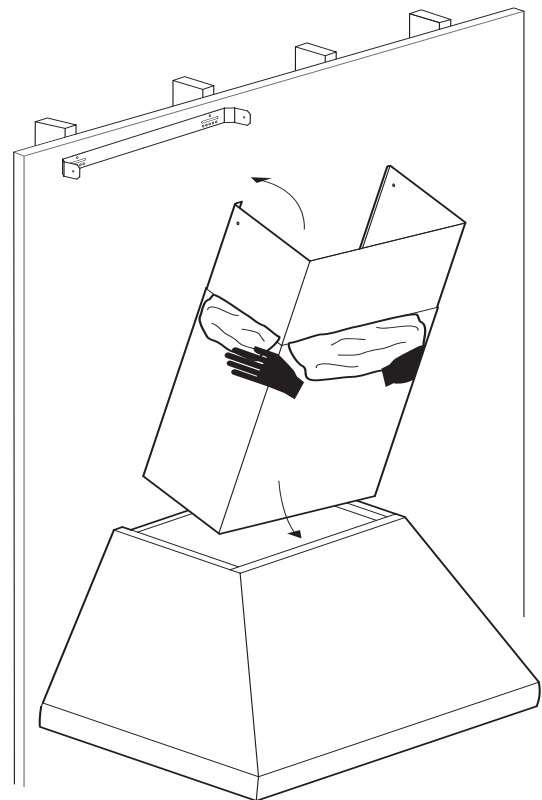


Modelo	A	B
36"	14" (356)	20 ³ / ₄ " (527)
48"	14" (356)	32-7/8" (835)

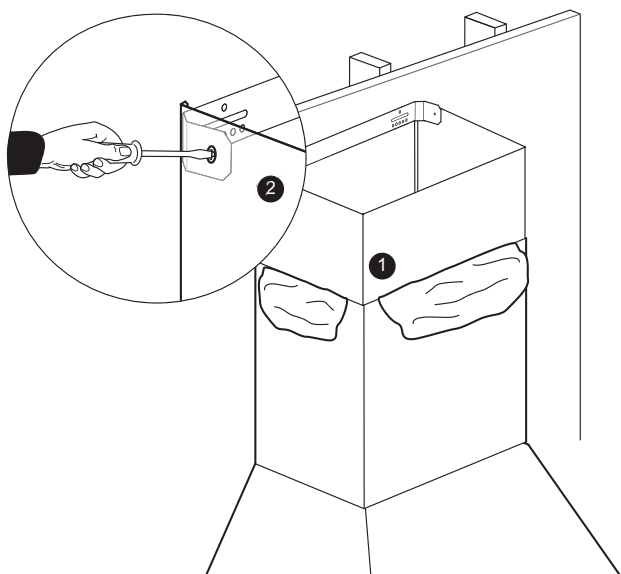
3. En el lugar donde se encuentran los travesaños, mida 3 1/2" (89 mm) entre el techo y la parte superior del soporte.
4. Instale el soporte donde están colocados los travesaños con los dos tornillos de 1-1/2 pulg. (38 mm) proporcionados. Asegúrese de que el nivel esté nivelado.



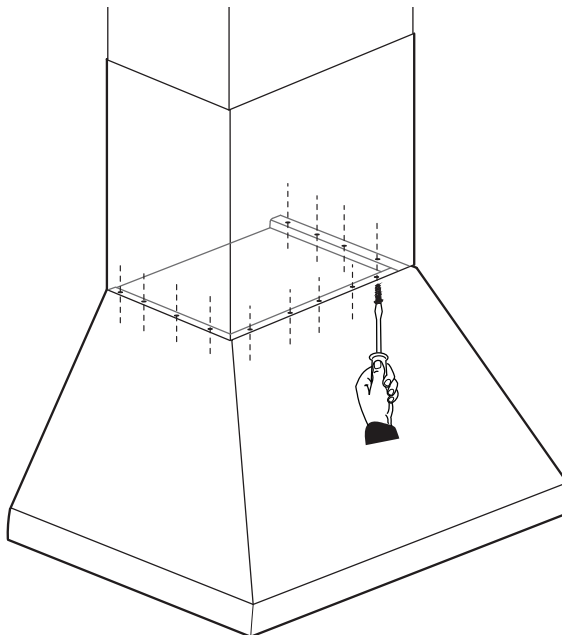
5. Inserte la cubierta completa de conducto en ángulo y gírelo hacia la pared.



6. Empuje cuidadosamente la parte superior del alargador hacia arriba. Atornille los lados izquierdo y derecho del alargador al soporte de montaje con los tornillos para acero inoxidable proporcionados.



7. A partir del interior de la campana, atornille los tornillos para chapa de 5/8 pulg. (16 mm) proporcionados a través de los agujeros de cada lado y de la parte delantera del alargador. La cantidad de tornillos depende del tamaño de la campana.



Support

Thank you for being a Thermador customer!

Thermador is dedicated to supporting you and your appliance so you have many years of creative cooking. Please don't hesitate to contact us if you have any questions. We're happy to help you with cleaning and care instructions, cooking tips, accessories, troubleshooting, and more.

USA:

1-800-735-4328

thermador.com/customer-care

Canada:

1-800-735-4328

thermador.ca/support

Accessories and Parts

Filters, Thermador cleaners, Teppanyaki pans, griddles, replacement parts, and more can be purchased in our online accessories store.

USA:

store.thermador.com/us

Canada:

Filters, parts and accessories can be purchased through our distributors.

Marcone: 1-800-287-1627

Reliable Parts: 1-800-663-6060

Soutien

Merci d'être un client Thermador!

Thermador s'engage à offrir tout le support dont vous et votre appareil avez besoin afin que vous puissiez en profiter pleinement. N'hésitez pas à communiquer avec nous pour toute question. Nous serons heureux de vous aider avec des directives concernant le nettoyage et les soins, des conseils de cuisson, des accessoires, le dépannage et plus encore.

É.-U. :

1-800-735-4328

thermador.com/customer-care

Canada :

1-800-735-4328

thermador.ca/support

Accessoires et Pièces

Vous trouverez dans notre magasin d'accessoires en ligne des filtres, des produits nettoyants Thermador, des poêles Teppanyaki, des plaques à frire, des pièces de rechange et plus encore.

É.-U. :

store.thermador.com/us

Canada :

Les filtres, pièces et accessoires peuvent être achetés auprès de nos distributeurs.

Marcone: 1-800-287-1627

Reliable Parts: 1-800-663-6060

Soporte

¡Gracias por ser un cliente Thermador!

Thermador se dedica a apoyarlo a usted y a su aparato para que tenga muchos años para cocinar creativamente. No dude en contactarnos si tuviera preguntas. Nos encantará ayudarlo con las instrucciones de limpieza y cuidado, consejos para cocinar, accesorios, solución de problemas y más.

EEUU:

1-800-735-4328

thermador.com/customer-care

Canadá:

1-800-735-4328

thermador.ca/support

Accesorios y Piezas

Los filtros, limpiadores Thermador, sartenes de Teppanyaki, planchas, piezas de refacción y más se pueden comprar en nuestra tienda de accesorios en línea.

EEUU:

store.thermador.com/us

Canadá:

Los filtros, piezas y accesorios se pueden comprar a través de nuestros distribuidores.

Marcone: 1-800-287-1627

Reliable Parts: 1-800-663-6060



1901 MAIN STREET, SUITE 600, IRVINE, CA 92614 // 800-735-4328 // WWW.THERMADOR.COM

© 2018 BSH Home Appliances Corporation

9001329419