

Installation

MANUAL

Low Profile Wall Hood
 Recirculating Kit
 Models RECHMWB30 & RECHMWB36

FOR USE WITH THESE UNDER WALL HOOD MODELS

Models HMWB30WS & HMWB36WS



IMPORTANT SAFETY INSTRUCTIONS

READ AND SAVE THESE INSTRUCTIONS

General Notes

WARNING

Use this unit only in the manner intended by the manufacturer. If you have questions, contact the manufacturer.

WARNING

Do not use this recirculation kit with Gas Cooktops.

WARNING

- When cutting or drilling into wall or ceiling, do not damage electrical wiring and other hidden utilities.
- Ducted fans must always be vented to the outdoors.

INSTALLER: LEAVE THESE INSTRUCTIONS WITH THE APPLIANCE AFTER INSTALLATION IS COMPLETE.
 IMPORTANT: SAVE FOR THE LOCAL INSPECTOR'S USE.

WARNING

When properly cared for, your new appliance has been designed to be safe and reliable. Read all instructions carefully before use. These precautions will reduce the risk of burns, electric shock, fire, and injury to persons. When using kitchen appliances, basic safety precautions must be followed, including those in the following pages.

ABOUT THIS MANUAL

Signal Words for Safety and Best Use

⚠ WARNING

This indicates that death or serious injuries may occur as a result of non-observance of this warning.

⚠ CAUTION

This indicates that minor or moderate injuries may occur as a result of non-observance of this warning.

NOTICE: This indicates that damage to the appliance or property may occur as a result of non-compliance with this advisory.

Note: This alerts you to important information and/or tips.

Pay special attention to the important safety instructions in the "Safety" section.

Proper Installation and Maintenance

WARNING

Remove all tape and packaging before using the appliance. Destroy the packaging after unpacking the appliance. Never allow children to play with packaging material.

This appliance is intended for normal family household use only. It is not approved for outdoor use. Refer to the Statement of Limited Warranty in the Use and Care Manual. If you have any questions, contact the manufacturer. Do not store or use corrosive chemicals, vapors, flammables or nonfood products in or near this appliance. It is specifically designed for use when heating or cooking food. The use of corrosive chemicals in heating or cleaning will damage the appliance and could result in injury. Do not operate this appliance if it is not working properly, or if it has been damaged. Contact an authorized servicer. Do not repair or replace any part of the appliance unless specifically recommended in this manual. Refer all servicing to a factory authorized service center.

CAUTION

Grease left on filters can melt and move into the vent.

WARNING

Hidden surfaces may have sharp edges. Use caution when reaching behind or under appliance.



IMPORTANT SAFETY INSTRUCTIONS

READ AND SAVE THESE INSTRUCTIONS

Fire Safety

WARNING

Use this appliance only for its intended use as described in this manual.

Always have a working smoke detector near the kitchen. In the event that personal clothing or hair catches fire, drop and roll immediately to extinguish flames. Have an appropriate fire extinguisher available, nearby, highly visible and easily accessible near the appliance. Smother flames from food fires other than grease fires with baking soda. Never use water on cooking fires.

WARNING

TO REDUCE THE RISK OF INJURY TO PERSONS IN THE EVENT OF A RANGE TOP GREASE FIRE, OBSERVE THE FOLLOWING:^a

- SMOTHER FLAMES with a close fitting lid, cookie sheet, or metal tray, then turn off the burner. BE CAREFUL TO PREVENT BURNS. If the flames do not go out immediately, EVACUATE AND CALL THE FIRE DEPARTMENT.
- NEVER PICK UP A FLAMING PAN - you may get burned.
- DO NOT USE WATER, including wet dishcloths or towels - a violent steam explosion will result.
- Use an extinguisher ONLY if:
 - a) You know you have a class ABC extinguisher, and you already know how to operate it.
 - b) The fire is small and contained in the area where it started.
 - c) The fire department is being called.
 - d) You can fight the fire with your back to an exit.

^aBased on "Kitchen Fire Safety Tips" published by NFPA.

Whenever possible, do not operate the ventilation system during a cooktop fire. However, do not reach through fire to turn it off.

WARNING

RISK OF FIRE

Hot oil and fat catch fire fast. Never leave hot oil and fat unsupervised.
Never extinguish a fire with water. Switch off the cooking position.
Suffocate flames carefully with a lid, a fire blanket or similar.

WARNING

RISK OF FIRE

Grease deposits in the grease filter can ignite. Clean the grease filter at least every two months or as frequently as necessary.
Never operate the appliance without the grease filter.

WARNING

RISK OF FIRE

Grease deposits in the grease filter can catch fire. Never work with a naked flame near the appliance (e.g. flam-béing). Install the unit near a heat-producing appliance for solid fuels (e.g. wood or coal) only if there is a closed, non-detachable cover. There must be no flying sparks.

WARNING

RISK OF FIRE

Use only metal ductwork.

WARNING

RISK OF BURNS

The accessible parts get hot during operation. Never touch hot parts.
Keep children away.

CAUTION

It is recommended to wear gloves and long sleeves to protect hands and forearms from abrasion and potential scratches during the installation process.



IMPORTANT SAFETY INSTRUCTIONS

READ AND SAVE THESE INSTRUCTIONS

Child Safety

When children become old enough to use the appliance, it is the responsibility of the parents or legal guardians to ensure that they are instructed in safe practices by qualified persons.

Do not allow anyone to climb, stand, lean, sit, or hang on any part of an appliance. This can damage the appliance or cause injury.

WARNING

Be sure the entire appliance (including the grease filters and light bulbs, if applicable) has cooled and grease has solidified before attempting to clean any part of the appliance.

Do not use steam cleaners to clean the appliance.

State of California Proposition 65 Warnings

WARNING

This product can expose you to chemicals including vinyl chloride, which is known to the State of California to cause cancer and birth defects or other reproductive harm. For more information go to www.P65Warnings.ca.gov .
--

Protecting The Environment

Unpack the appliance and dispose of the packaging in line with environmental requirements.

NOTICE

Risk of damage due to corrosion. Always turn appliance on when cooking to avoid condensation buildup. Condensation can lead to corrosion damage.
--

Risk of damage due to moisture entering into the electronic circuitry.

Never clean operator controls with a wet cloth.

Surface damage due to incorrect cleaning. Clean stainless steel surfaces in the grind direction only. Do not use any stainless steel cleaners for operator controls. Never use strong or abrasive cleaning agents, since they can cause surface damage.

Risk of damage from condensation back flow. Install exhaust vent at a slight downward slope away from the appliance (1° slope).

Parts Supplied

- 1 - Hardware bag
 - 4 - 4x8 mm installation screws
 - 4 - 4x12 mm installation screws (C)
- 2 - Charcoal Filter
- 1 - Air deflector

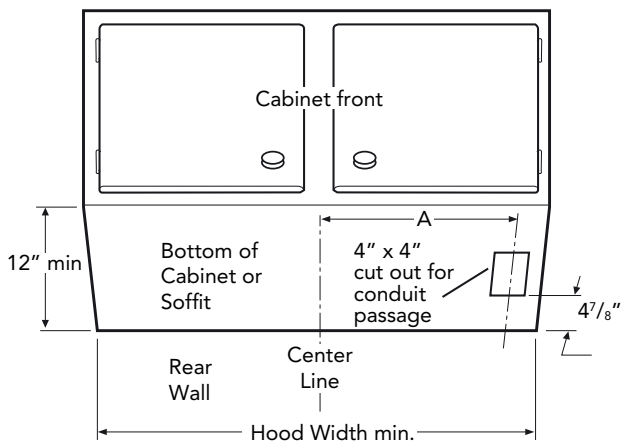
Installation Instructions

Range Hood Model	Recirculating Kit
HMWB30WS	RECHMWB30
HMWB36WS	RECHMWB36

The Installation of the Recirculation kit affects the installation of the hood, so take into consideration the following steps.

Cabinet or soffit preparation when installing the recirculation kit.

For cabinet or soffit preparation take into consideration that there's no need to provide cutouts on walls for vertical or rear air discharge, since there is no need to install any Duct. See the figure for Conduit passage cut-out.



NOTE: The height of the hood with the recirculation kit installed increases from 11" to 15". Check that there is enough clearance and that minimum height from the countertop to the bottom of the hood is 30" (762 mm).

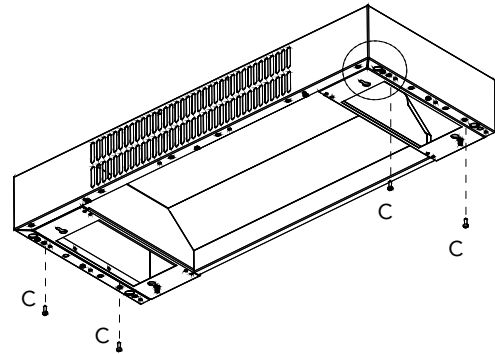
Hood Preparation

The transition must not be installed, since no ducting is necessary.

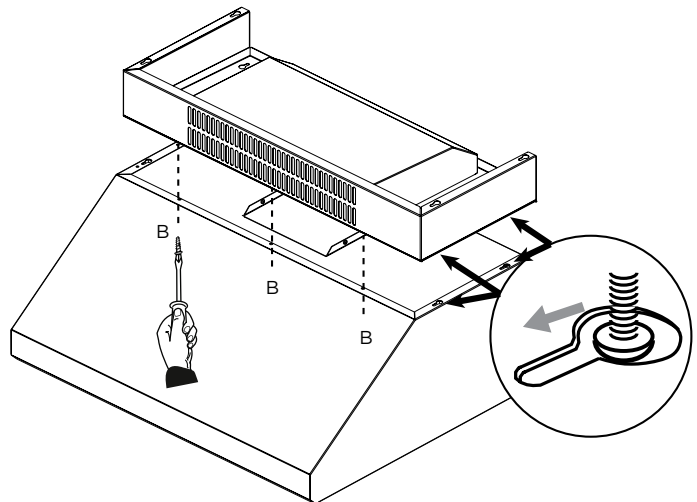
Wall Mount Installation

First install deflector on top of the hood then install to the wall:

1. Fit four screws C on bottom of the deflector, do not tighten completely.



2. Install the deflector on top of the hood so that screws C go respectively into Side Slots on top of the hood and Side Slots on bottom of Deflector, slide the deflector forward until stops.

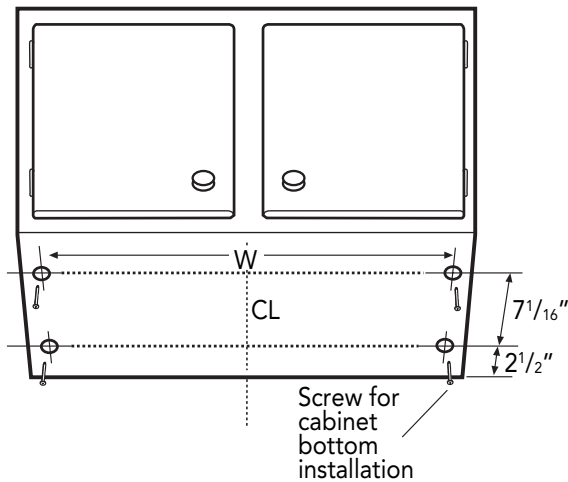


3. Tighten the four screws C from inside of the hood. **NOTE:** You must uncover the installation holes from the inside of the hood.
4. Fit the 4x8 mm screws, from inside the hood through point B to final assembly Deflector to the hood.
5. Proceed to install hood as described on the Installation Manual.

Cabinet Installation

First install deflector to the bottom of the Cabinet, then install the Hood to the Deflector:

1. Find the centerline of the cabinet bottom. Draw a line along this centerline from rear to front of the cabinet.
2. Draw two lines, one at a $2\frac{1}{2}$ " distance from the wall, the other one at a $7\frac{1}{16}$ " distance from the previous line. Mark 4 points, two along each line at a distance of half W from the center line, to determine the screw locations.



W: RECHMWB36: $29\frac{2}{16}$ " (740 mm)
RECHMWB30: $34\frac{15}{16}$ " (887 mm)

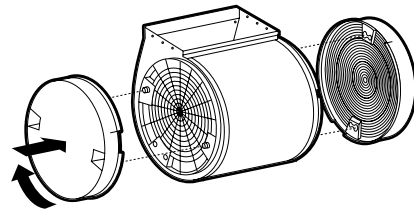
3. Fit 4 screws on cabinet bottom (screws not supplied) do not tighten completely but leave a space of about $\frac{1}{2}$ " from cabinet bottom surface and head screws.
Note: the screws must be suitable to support the hood/deflector weight and must be the right type according with the bottom cabinet surface.
4. Hang the Deflector on screws through side slots provided on deflector top. Tighten the four screws through slots.
5. Fit four screws on bottom of the deflector, do not tighten completely.
6. Install the Hood on bottom of the Deflector so that screws and pins go respectively into Side Slots on top of the hood and Side Slots on bottom of Deflector, slide the hood rearward until it stops.
7. Remove 1 of 2 knockouts and install $\frac{1}{2}$ " conduit connector in j-box.
8. Fit screws, from inside the hood to final assembly deflector to the hood.
9. Proceed to install hood as described on the Installation Manual.

Charcoal filter

In the recirculating mode, the air will be recirculated through disposable charcoal filters that help remove smoke and odors.

- Remove the grease filter of the hood.
- Cover the grill that protects the suction motor with the charcoal filter so that the slots on the filter correspond to the pins on the sides of the motor protection grill.
- Turn the carbon filter clockwise to block them (bayonet fixing).

NOTE: The charcoal filters cannot be cleaned. Filters should be replaced every 4-6 months (depending on hood usage).



Manuel d'Installation

Ensemble de Recirculation
Modèles RECHMWB30 et RECHMWB36

POUR UTILISATION AVEC CES MODÈLES DE HOTTE

Modèles HMWB30WS et HMWB36WS

À PROPOS DE CE MANUEL

*Mots indicateurs pour la sécurité et une
meilleure utilisation*

▲ AVERTISSEMENT

Ceci indique que le non-respect de cet avertissement peut causer des blessures graves ou la mort.

▲ ATTENTION

Ceci indique que le non-respect de cet avertissement peut causer des blessures légères ou modérées.

AVIS : Ceci indique que le non-respect de cet avertissement peut entraîner des dommages à l'appareil.

Remarque: Ceci vous avertit de renseignements ou conseils importants

Accordez une attention particulière aux importantes consignes de sécurité dans la section "Sécurité".



CONSIGNES DE SÉCURITÉ IMPORTANTES LISEZ CES DIRECTIVES ET CONSERVEZ-LES

Généralités

AVERTISSEMENT

N'utilisez cet appareil que de la manière prévue par le fabricant. Si vous avez des questions, contactez le fabricant.

AVERTISSEMENT

N'utilisez pas ce kit de recirculation avec des cuisinières à gaz.

AVERTISSEMENT

- Veillez à ne pas endommager le câblage électrique ou d'autres équipements non apparents lors de la découpe ou du perçage du mur ou du plafond.
- Les ventilateurs canalisés doivent toujours rejeter l'air à l'extérieur.

INSTALLATEUR : LAISSEZ CES INSTRUCTIONS AVEC L'APPAREIL UNE FOIS L'INSTALLATION TERMINÉE.
IMPORTANT : À CONSERVER POUR L'USAGE DE L'INSPECTEUR LOCAL.

AVERTISSEMENT

Lorsqu'il est bien entretenu, votre nouvel appareil est conçu pour être sécuritaire et fiable. Lisez attentivement ces instructions avant d'utiliser l'appareil. Ces précautions réduiront les risques de brûlures, de chocs électriques, d'incendie et de blessures. Lorsque vous utilisez des appareils électroménagers, il est indispensable de suivre des précautions de sécurité de base, notamment celles indiquées dans les pages suivantes.



CONSIGNES DE SÉCURITÉ IMPORTANTES

LISEZ CES DIRECTIVES ET CONSERVEZ-LES

Installation adéquate et entretien

AVERTISSEMENT

Enlevez tous les rubans adhésifs et l'emballage avant d'utiliser l'appareil. Détruisez l'emballage une fois l'appareil déballé. Ne laissez jamais les enfants jouer avec le matériel d'emballage.

Cet appareil est prévu pour une utilisation normale dans un foyer uniquement. Il n'est pas homologué pour une utilisation à l'extérieur. Consultez l'énoncé de garantie limitée dans le Manuel d'utilisation et d'entretien.

N'utilisez et ne rangez pas des produits chimiques corrosifs, des produits émettant des vapeurs, des produits inflammables ou des produits non alimentaires dans ou à proximité de l'appareil. Il est spécialement conçu pour être utilisé durant le réchauffage ou la cuisson d'aliments. L'utilisation de produits chimiques corrosifs lors du chauffage ou du nettoyage détériore l'appareil et peut causer des blessures.

N'utilisez pas cet appareil s'il est défectueux ou endommagé. Communiquez avec un centre de réparation agréé. Ne réparez ou ne remplacez aucune pièce de l'appareil à moins que ce manuel ne le recommande spécifiquement. Confiez l'entretien à un centre de réparation agréé par l'usine.

ATTENTION

Les graisses résiduelles sur les filtres peuvent fondre et passer dans le conduit.

AVERTISSEMENT

Les surfaces masquées peuvent comporter des arêtes tranchantes. Soyez prudent lorsque vous travaillez sur l'arrière ou le dessous de l'appareil.

Sécurité incendie

AVERTISSEMENT

Utilisez cet appareil uniquement aux fins auxquelles il a été conçu, tel qu'indiqué dans ce manuel.

Ayez toujours un détecteur de fumée fonctionnel près de la cuisine. Si vos vêtements ou vos cheveux prennent feu, roulez-vous par terre immédiatement pour éteindre les flammes.

Assurez-vous d'avoir à portée de main un extincteur, bien visible et facilement accessible près de l'appareil. Éteignez les flammes des incendies d'aliments autres que des feux de graisse avec du bicarbonate de sodium. N'utilisez jamais de l'eau sur un feu de cuisine.

AVERTISSEMENT

OBSERVEZ LES CONSIGNES SUIVANTES DE MANIÈRE À RÉDUIRE LES RISQUES DE BLESSURES CORPORELLES EN CAS D'INCENDIE CAUSÉ PAR DE LA GRAISSE SUR LA SURFACE DE CUISSON:^a

- ÉTOUFFEZ LES FLAMMES à l'aide d'un couvercle étanche, d'une tôle à biscuits ou d'un plateau en métal puis éteignez le brûleur. FAITES ATTENTION DE NE PAS VOUS BRÛLER. Si les flammes ne s'éteignent pas immédiatement, QUITTEZ LES LIEUX ET APPELEZ LE SERVICE DES INCENDIES.
- NE SOULEVEZ JAMAIS UNE CASSEROLE EN FLAMMES – vous pourriez vous brûler.
- N'UTILISEZ PAS D'EAU, ni de serviettes ou de linges mouillés – une violente explosion de vapeur pourrait survenir.
- Utilisez un extincteur SEULEMENT si :
 - a) Vous savez qu'il est de classe ABC et vous connaissez déjà son mode de fonctionnement.
 - b) L'incendie n'est pas très important et ne se propage pas.
 - c) Vous avez déjà téléphoné au service des incendies.
 - d) Vous pouvez combattre l'incendie en faisant dos à une sortie.

^aConseils tirés de la publication de la NFPA "Kitchen Fire Safety Tips".

Dans la mesure du possible, n'utilisez pas le système de ventilation en cas de feu sur la surface de cuisson. Cependant, ne traversez pas le feu pour l'éteindre.

AVERTISSEMENT

RISQUE D'INCENDIE

L'huile et la graisse chaudes prennent feu rapidement. Ne laissez jamais de l'huile et de la graisse chaudes sans surveillance. N'éteignez jamais un feu avec de l'eau. Éteignez l'élément de cuisson. Éteufez prudemment les flammes à l'aide d'un couvercle, d'une couverture antifeu ou d'un accessoire similaire.

AVERTISSEMENT

RISQUE D'INCENDIE

Les dépôts de graisse dans le filtre à graisses peuvent prendre feu. Nettoyez le filtre à graisses au moins tous les deux mois, ou aussi souvent que nécessaire. N'utilisez jamais l'appareil sans filtre à graisses.



CONSIGNES DE SÉCURITÉ IMPORTANTES

LISEZ CES DIRECTIVES ET CONSERVEZ-LES

AVERTISSEMENT

RISQUE D'INCENDIE

Les dépôts de graisse dans le filtre à graisses peuvent s'enflammer. Ne travaillez jamais avec des flammes nues près de l'appareil (par ex. pour des flambées). N'installez l'unité près d'un appareil qui produit de la chaleur avec des combustibles solides (par ex. du bois ou charbon) qu'en présence d'un couvercle fermé et fixe. Il ne doit pas y avoir production d'étincelles.

AVERTISSEMENT

RISQUE D'INCENDIE

N'utilisez que des conduits métalliques.

AVERTISSEMENT

RISQUE DE BRÛLURES

Les pièces accessibles chauffent en cours d'utilisation. Ne touchez jamais les pièces chaudes. Éloignez les enfants.

ATTENTION

Il est recommandé de porter des gants et des manches longues pour protéger les mains et les avant-bras des éraflures et d'éventuelles égratignures lors de l'installation.

Sécurité de l'enfant

Lorsque des enfants sont en âge d'utiliser l'appareil, il incombe aux parents ou aux tuteurs légaux de veiller à ce que des personnes qualifiées leur enseignent les pratiques sécuritaires.

Ne laissez personne monter, se tenir debout, s'allonger, s'asseoir sur l'appareil ou se pendre à une pièce de l'appareil. Cela peut endommager l'appareil ou causer des blessures.

AVERTISSEMENT

Assurez-vous que l'ensemble de l'appareil (notamment les filtres à graisses et les ampoules, le cas échéant) est refroidi et que la graisse est solidifiée avant de nettoyer les pièces de l'appareil.

N'utilisez pas de nettoyeurs à vapeur pour nettoyer l'appareil.

Avertissements relatifs à la proposition 65 de l'État de Californie

AVERTISSEMENT

Ce produit contient des produits chimiques, notamment du chlorure de vinyle, répertoriés par l'État de Californie comme pouvant causer le cancer, des malformations congénitales ou d'autres anomalies de la reproduction. Pour plus de détails, consultez www.P65Warnings.ca.gov.

Protection de l'environnement

Déballez l'appareil et mettez l'emballage au rebut conformément aux exigences environnementales.

REMARQUE

Risque de dommages dus à la corrosion. Mettez toujours l'appareil en marche lorsque vous cuisinez pour éviter l'accumulation de condensation. La condensation peut entraîner des dommages liés à la corrosion.

Risque de dommages dû à l'humidité pénétrant dans les circuits électroniques. Ne nettoyez jamais le panneau de commande avec un chiffon humide.

Dommages à la surface en cas de nettoyage non adapté. Nettoyez les surfaces en acier inoxydable dans le sens du grain uniquement. N'utilisez pas de nettoyeurs pour l'acier inoxydable sur le panneau de commande. N'utilisez jamais de nettoyeurs forts ou abrasifs, au risque d'endommager la surface.

Risque de dommages causés par un refoulement de la condensation. Installez le conduit de sortie de manière à ce qu'il soit légèrement incliné par rapport à l'appareil (inclinaison de 1°).

Pièces incluses

1 - Quincaillerie

- 4 - vis d'installation de 4x8 mm (B)
- 4 - vis d'installation de 4x12 mm (C)

2 - Filtres à charbon

1 - Deflecteur d'air

Instructions d'Installation

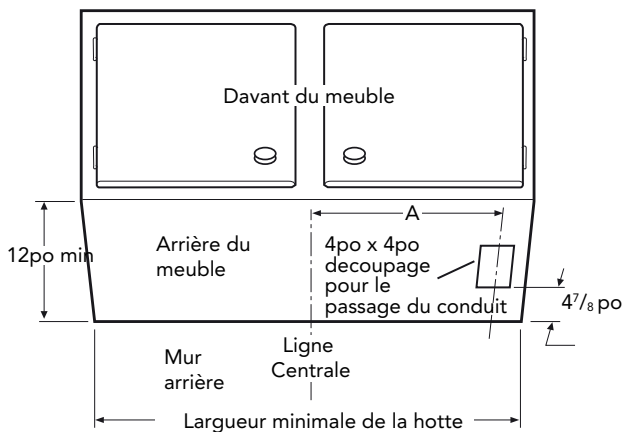
Modèle de hotte	Trousse de recirculation
HMWB30WS	RECHMWB30
HMWB36WS	RECHMWB36

L'installation du kit de recyclage d'air modifie l'installation de la hotte, observez les indications suivantes.

Preparation de cabinet ou de soffite en installant le kit de recyclage

Pour l'installation sur mur ou meuble, prenez en compte qu'il n'est pas nécessaire de réaliser des découpes sur les mur afin de placer l'évacuation d'air du fait qu'il n'est pas nécessaire d'installer des tuyaux ou conduits de quelques tipes qu'ils soient.

Référez a la figure en ce qui concerne la circulation de l'emplacement des conduits.



REMARQUE: La hauteur de la hotte passe de 11po a 15po avec le kit de recyclage d'air. Verifiez qu'il y a suffisamment d'espace et que la hauteur minimale à partir du plan de travail se situe a 30" (762 mm).

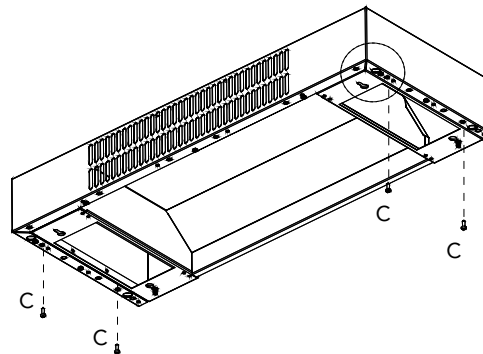
Preparation de la hotte

La transition ne doit pas etre installée su fait qu'aucun conduit n'est nécessaire.

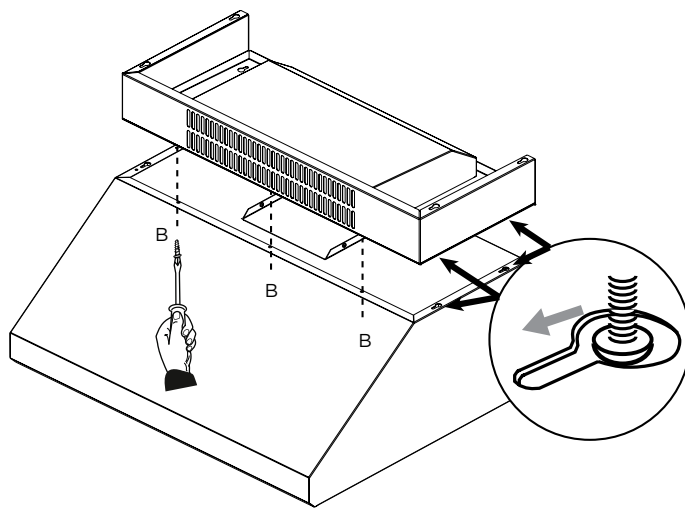
Installation murale

Installez d'abord le deflecteur sur le dessus de la hotte et ensuite, procédez a l'installation sur le mur :

1. Placez les visse C sur la partie inferieure du deflecteur, ne les serrez pas complètement.



2. Installez le deflecteur sur le dessus de la hotte de telle sorte que les visse C inserent dans les cavites laterales se trouvant sur le dessus de la hotte ainsi que dans les cavites laterales sur le dessus du deflecteur, faites glisser le deflecteur jusqu'a ce qu'il se bloque.



3. Serrez complètement les quatres visse C a l'interieur de la hotte.

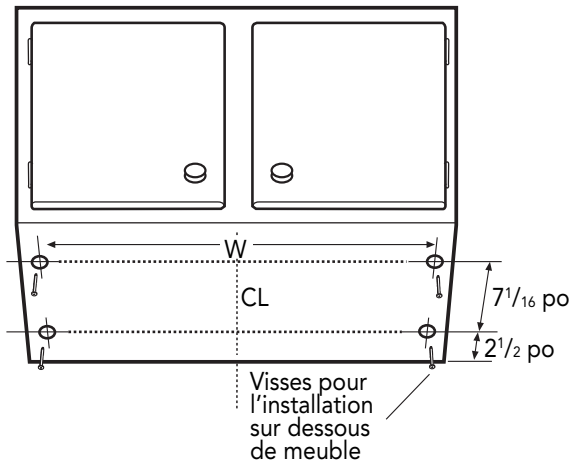
REMARQUE: Vous devez decouvrir les trous d'installation de l'interieur de la hotte.

4. Placez les visse 4x8 mm, depuis l'interieur de la hotte a travers le point B pour terminer la fixation du deflecteur a la hotte.
5. Procédez a l'Installation de la hotte tel que decrit dan la section Installation de bati de mur decrite au manuel d'installation de la hotte.

Installation sur meuble

Installez d'abord le deflecteur sur le dessous du meuble puis, procédez à l'installation du deflecteur.

1. Trouvez la ligne centrale de la zone d'installation du meuble. Tracez une ligne tout au long de cette droite, de l'arrière vers l'avant du meuble.
2. Dessinez deux lignes, une à $2\frac{1}{2}$ po de distance du mur, et l'autre à $7\frac{1}{16}$ po de la ligne précédente. Marquez 4 points, deux sur chacune des deux lignes, à une distance de la moitié de W, à partir de la ligne centrale, afin de déterminer.



W: RECHMWB36: $29\frac{2}{16}$ po (740 mm)
RECHMWB30: $34\frac{15}{16}$ po (887 mm)

3. Placez 4 vis sur l'arrière du meuble (vis non fournies) ne les serrez pas complètement, laissez un espace d'à peu près $\frac{1}{2}$ po entre la partie inférieure du meuble et la tête des vis.
REMARQUE: Les vis doivent être prévues afin de supporter le poids de la hotte/deflecteur en fonction de la surface du meuble.
4. Accrochez le deflecteur sur les vis par le biais des espaces prévus à cet effet sur le dessus du deflecteur. Serrez les quatre vis à travers les espaces.
5. Placez les quatre vis sur le dessous du deflecteur ne pas les serrez complètement.
6. Installez la hotte sur le dessus du deflecteur de telle façon que les vis et les rivets s'insèrent respectivement dans les espaces latéraux sur le dessus de la hotte et dans les espaces latéraux qui se trouvent sur la partie inférieure du deflecteur. Faites glisser la hotte vers l'arrière jusqu'à ce qu'elle se bloque.
7. Retirez un des deux couvercles et installez le connecteur du conduit de $\frac{1}{2}$ po dans la boîte de connexion.
8. Placez les vis depuis l'intérieur de la hotte pour terminer la fixation du deflecteur à la hotte.

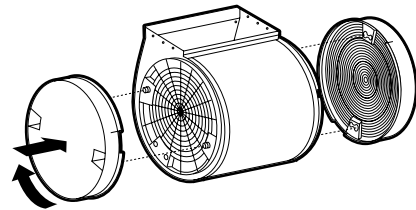
9. Procédez à l'installation de la hotte tel que décrit dans votre manuel d'Installation.

Filtre à charbon

En mode recirculation, l'air sera recirculé par des filtres à charbon jetables pour aider à éliminer la fumée et les odeurs.

- Retirez le filtre à graisse de la hotte.
- Installez le filtre à charbon par-dessus la grille qui protège le moteur d'aspiration. Les encoches du filtre correspondent aux goupilles présentes sur les côtés de la grille de protection du moteur.
- Tournez le filtre à charbon en sens horaire pour le bloquer (fermeture à baïonnette).

REMARQUE: Il est impossible de nettoyer les filtres à charbon. Il faut les remplacer tous les quatre à six mois (selon l'utilisation de la hotte).



Manual de Instalación

Kit de Recirculación para campana
Modelos RECHMWB30 y RECHMWB36

PARA SU USO CON ESTOS MODELOS DE CAMPANA

Modelos HMWB30WS y HMWB36WS

ACERCA DE ESTE MANUAL

Palabras de señal para seguridad y mejor uso

⚠ ADVERTENCIA

Esto indica que podría producirse la muerte o lesiones graves como resultado de no hacer caso de esta advertencia.

⚠ PRECAUCIÓN

Esto indica que podrían producirse lesiones leves o moderadas como resultado de no hacer caso de esta advertencia

AVISO: Esto indica que podrían producirse daños al electrodoméstico o a la propiedad como resultado de no hacer caso de este aviso.

Nota: Esto le alerta ante información o consejos importantes.

Ponga atención especial a las instrucciones importantes en la sección "Seguridad".



INSTRUCCIONES DE SEGURIDAD IMPORTANTES

LEER Y CONSERVAR ESTAS INSTRUCCIONES

General Notes

ADVERTENCIA

Use la unidad solo de la manera indicada por el fabricante. Si tiene preguntas, comuníquese con el fabricante.

ADVERTENCIA

No utilice este kit de recirculación con estufas de gas.

ADVERTENCIA

- Al cortar o perforar a través de la pared o del cielo raso, tenga cuidado de no dañar el cableado eléctrico ni otros servicios ocultos.
- Los ventiladores con conductos siempre deben ventearse hacia el exterior.

INSTALADOR: DEJE ESTAS INSTRUCCIONES CON EL ELECTRODOMÉSTICO DESPUÉS DE TERMINAR CON LA INSTALACIÓN.

IMPORTANTE: GUARDE PARA EL USO DEL INSPECTOR LOCAL.

ADVERTENCIA

Su nuevo electrodoméstico ha sido diseñado para ser seguro y confiable cuando es bien cuidado. Lea detenidamente todas las instrucciones antes de usarlo. Estas precauciones reducirán el riesgo de quemaduras, descarga eléctrica, incendio y lesiones a personas. Al usar electrodomésticos de cocina, deben seguirse las precauciones.



INSTRUCCIONES DE SEGURIDAD IMPORTANTES

LEER Y CONSERVAR ESTAS INSTRUCCIONES

Instalación y mantenimiento adecuados

ADVERTENCIA

Retire toda la cinta y el empaque antes de usar el electrodoméstico. Destruya el empaque después de desempacar el electrodoméstico. Nunca permita que los niños jueguen con el material de empaque.

Este electrodoméstico ha sido diseñado solo para uso doméstico familiar normal. No está aprobado para usarse en exteriores. Consultar la declaración de garantía limitada en el Manual de uso y cuidado. Si tiene preguntas, comuníquese con el fabricante.

No guarde ni use productos químicos corrosivos, vapores, o productos inflamables o que no sean alimentos en o cerca de este electrodoméstico. Está diseñado específicamente para usarlo al calentar o cocinar alimentos. El uso de productos químicos corrosivos al calentar o limpiar dañará el electrodoméstico y podría ocasionar lesiones. No opere este electrodoméstico si no funciona adecuadamente o si se ha dañado. Comuníquese con un proveedor de servicio autorizado.

No repare ni reemplace ninguna pieza del electrodoméstico a menos que así se recomiende específicamente en este manual. Refiera todo el servicio a un centro de servicio autorizado de fábrica.

PRECAUCIÓN

La grasa que queda sobre los filtros se puede derretir y moverse hacia el ventilador.

ADVERTENCIA

Las superficies ocultas pueden tener bordes afilados. Tenga cuidado al meter la mano detrás o debajo del electrodoméstico.

Seguridad ante incendios

ADVERTENCIA

Use este electrodoméstico únicamente para lo que está diseñado, tal como se describe en este manual.

Siempre tenga cerca de la cocina un detector de humos en funcionamiento. En caso de que la ropa o el cabello se incendie, déjese caer de inmediato y ruede, para apagar las llamas.

Tenga cerca del electrodoméstico un extintor de incendios adecuado disponible, muy visible y fácilmente accesible. Apague con bicarbonato de sodio las llamas de incendios de madera que no sean producidos por grasa. Nunca use agua sobre incendios que surjan al cocinar.

ADVERTENCIA

PARA REDUCIR EL RIESGO DE LESIONES A LAS PERSONAS EN CASO DE UN INCENDIO PRODUCIDO POR GRASA EN UNA ESTUFA, OBSERVE LO SIGUIENTE:^a

- APAGUE LAS LLAMAS con una tapa de ajuste exacto, una charola para galletas o una bandeja de metal, y después apague el quemador. PROCEDA CON CUIDADO PARA EVITAR QUEMADURAS. Si las llamas no se apagan inmediatamente, EVACUE EL ÁREA Y LLAME A LOS BOMBEROS.
- NUNCA LEVANTE UNA CACEROLA INCENDIADA, se puede quemar.
- NO USE AGUA, ni trapos o toallas de cocina mojados; puede producirse una explosión violenta de vapor.
- Use un extintor SOLO si:
 - a) Sabe que el extintor es de Clase ABC y sabe cómo hacerlo funcionar.
 - b) El incendio es pequeño y está confinado al área en la que se inició.
 - c) Se está llamando al Departamento de Bomberos.
 - d) Puede combatir el incendio teniendo la espalda orientada hacia una salida.

^aBasado en "Kitchen Fire Safety Tips" (Sugerencias para la seguridad contra incendios en la cocina) publicado por NFPA.

Siempre que sea posible, no accione el sistema de ventilación en caso de incendio en una estufa. Sin embargo, no atraviese el fuego para apagarlo.

ADVERTENCIA

RIESGO DE INCENDIO

El aceite y la grasa calientes se incendian rápido. Nunca deje aceite y grasa calientes sin supervisión. Nunca extinga un incendio con agua. Apague el quemador correspondiente. Sofoque las llamas con cuidado con una tapa, una manta para incendios o algo similar.

ADVERTENCIA

RIESGO DE INCENDIO

Los depósitos de grasa en el filtro de grasa se pueden incendiar. Limpie el filtro de grasa por lo menos cada dos meses o con la frecuencia que sea necesaria. Nunca opere el electrodoméstico sin el filtro de grasa.



INSTRUCCIONES DE SEGURIDAD IMPORTANTES

LEER Y CONSERVAR ESTAS INSTRUCCIONES

ADVERTENCIA

RIESGO DE INCENDIO

Los depósitos de grasa en el filtro de grasa se pueden incendiar. Nunca trabaje con una llama abierta cerca del electrodoméstico (por ejemplo, al flamear). Instale la unidad cerca de un electrodoméstico que produzca calor para combustibles sólidos (por ejemplo, madera o carbón) únicamente si hubiera una cubierta cerrada que no se quita. No debe haber chispas volando.

ADVERTENCIA

RIESGO DE INCENDIO

Utilice solo conductos metálicos.

ADVERTENCIA

RIESGO DE QUEMADURAS

Las piezas accesibles pueden calentarse durante la operación. Nunca toque las piezas calientes. Mantenga lejos a los niños.

PRECAUCIÓN

Se recomienda usar guantes y manga larga para proteger manos y antebrazos de abrasión y posibles rasguños durante el proceso de instalación.

Seguridad con los niños

Cuando los niños crecen lo suficiente como para usar el electrodoméstico, es responsabilidad de los padres o tutores legales asegurarse de que personas calificadas los instruyan en prácticas seguras.

No permita que nadie trepe, se pare, se incline, se siente o se cuelgue de ninguna parte de un electrodoméstico. Esto puede dañar el electrodoméstico o causar lesiones.

ADVERTENCIA

Asegúrese de que todo el electrodoméstico (incluidos los filtros de grasa y bombillas de luz, si corresponde), se haya enfriado y la grasa se haya solidificado antes de intentar limpiar cualquier parte del electrodoméstico.

No use limpiadores de vapor para limpiar el electrodoméstico.

Advertencias de la Propuesta 65 del estado de California

ADVERTENCIA

Este producto puede exponerlo a productos químicos, como cloruro de vinilo, conocidos en el estado de California como causantes de cáncer y defectos congénitos u otros daños reproductivos. Si desea más información, visite www.P65Warnings.ca.gov.

Protección del medio ambiente

Desempaque el electrodoméstico y deseche el empaque, de acuerdo con los requisitos ambientales.

AVISO

Riesgo de daños debidos a la corrosión. Siempre encienda el electrodoméstico cuando cocine, para evitar la acumulación de condensación. La condensación puede conducir a daños por corrosión.

Riesgo de daños debido a la entrada de humedad en los circuitos electrónicos. Nunca limpie los controles del operador con un paño húmedo.

Puede dañarse la superficie por una limpieza incorrecta. Limpie las superficies de acero inoxidable solo en la dirección del grano. No use limpiadores de acero inoxidable en los controles del operador. Nunca use agentes de limpieza fuertes o abrasivos, pues pueden dañar la superficie.

Riesgo de daños por el contraflujo de la condensación. Instale un ventilador de escape en una pendiente ligeramente descendente, lejos del electrodoméstico (pendiente de 1°).

Lista de Partes

- 1 - Bolsa con tornillería
 - 4 - Tornillos de instalación de 4x8 mm (B)
 - 4 - 4x12 mm installation screws (C)
- 2 - Filtros de carbón
- 1 - Deflector de aire

Instrucciones de Instalación

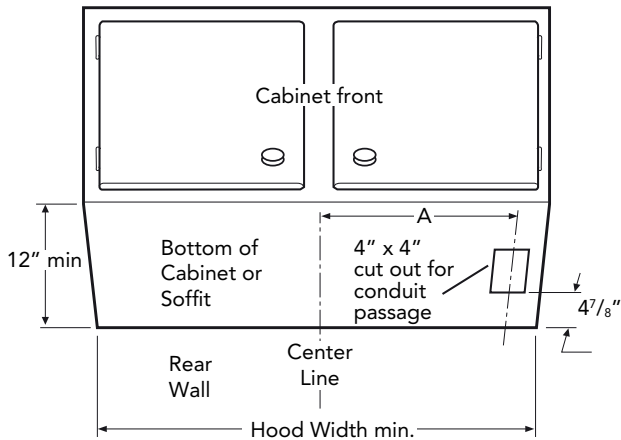
Modelos de campana	Kit recirculante
HMWB30WS	RECHMWB30
HMWB36WS	RECHMWB36

La instalación del kit de recirculación afecta a la instalación de la campana, tener en cuenta, por lo tanto, los siguientes pasos.

Preparar el gabinete o el plafón cuando se instala el kit de recirculación.

Para preparar el gabinete o el plafón, tener en cuenta que no es necesario hacer agujeros en las paredes para la descarga de aire vertical o posterior, ya que no es necesario instalar ningún ducto.

Vea la figura para considerar el paso del cable conector.



NOTA: La altura de la campana con el kit recirculante instalado incrementa de 11" a 15". Verificar que haya suficiente espacio libre y que la altura mínima desde la cubierta hasta la parte inferior de la campana sea de 30" (76.2 cm).

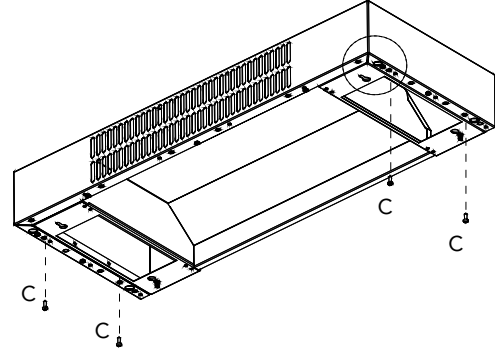
Preparación de la campana

La transición no debe instalarse, ya que no se necesitan ductos.

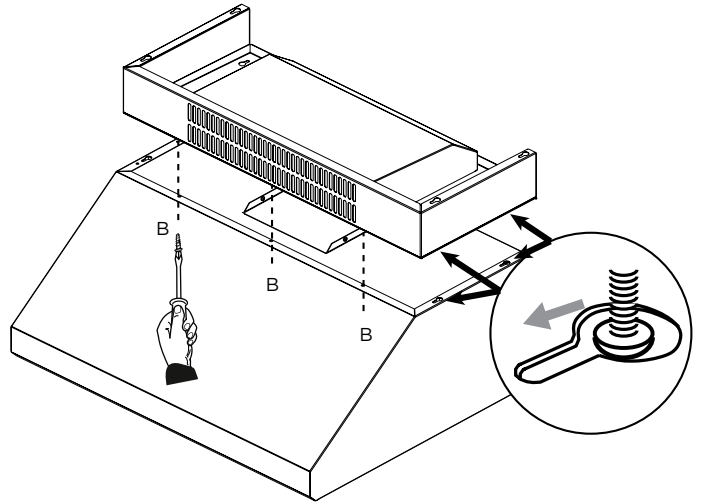
Instalación en pared

Instalar primero el deflector en la parte superior de la campana y luego instalarlo en la pared:

1. Colocar los cuatro tornillos (C) en la parte inferior del deflector, no apretarlos del todo.



2. Instalar el deflector en la parte superior de la campana para que los tornillos C entren respectivamente en las ranuras laterales en la parte superior de la campana y en las ranuras laterales en la parte inferior del deflector, deslice el deflector hacia adelante hasta que se detenga.



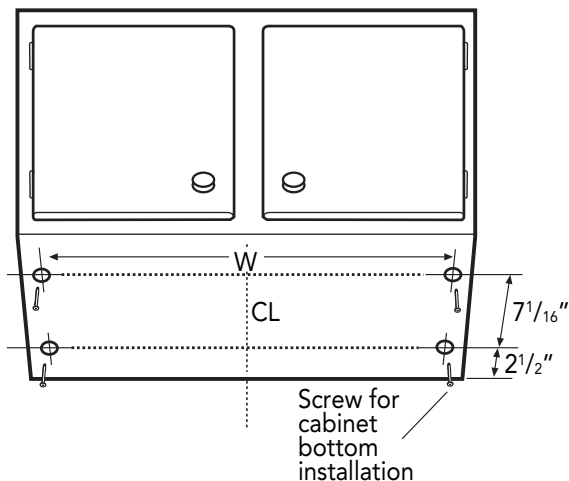
3. Apretar los cuatro tornillos C desde el interior de la campana.

NOTA: Se debe descubrir los orificios de instalación desde el interior de la campana.
4. Ajustar los tornillos de 4x8 mm, desde el interior de la campana hasta ensamblar finalmente el deflector a la campana.
5. Proceda a la instalación de la campana como se describe en el manual de instalación.

Instalación de Gabinete

Primero instale el deflector en la parte baja del gabinete, luego instale la campana al deflector:

1. Encuentre la línea central de la parte baja del gabinete. Dibuje una línea a lo largo de esta línea central de atrás hacia delante del gabinete.
2. Dibuje dos limas, una a una distancia de $2\frac{1}{2}$ " de la pared, la otra a una distancia de $7\frac{1}{16}$ " de la lima anterior. Marque 4 puntos, dos a lo largo de cada lima a una distancia de la mitad de W desde la lima central, para determinar la localización de los tornillos.



W: RECHMWB36: $29\frac{2}{16}$ " (740 mm)
RECHMWB30: $34\frac{15}{16}$ " (887 mm)

3. Coloque 4 tornillos en la parte baja del gabinete (no se proveen los tornillos). No ajuste completamente los tornillos pero deje un espacio de aproximadamente $\frac{1}{2}$ " desde la superficie de abajo del gabinete y los tornillos principales.
- NOTA:** Los tornillos deben ser adecuados para soportar el peso de la campana/deflector y deben ser del tipo correcto de acuerdo a la superficie de abajo del gabinete.
4. Cuelgue el deflector con tornillos a través de las ranuras laterales provistas en lo alto del deflector. Ajuste los cuatro tornillos en las ranuras.
 5. Coloque cuatro tornillos C en la parte baja del deflector, no ajuste completamente.
 6. Instale la campana en la parte baja del deflector de tal forma que los tornillos y los broches vayan respectivamente hacia las ranuras laterales sobre la campana y las ranuras laterales en la parte baja del deflector.
 7. Remueva 1 de los 2 remaches e instale un conector conductual de $\frac{1}{2}$ " en la caja de union.
 8. Coloque los tornillos, desde adentro de la campana hacia para finalmente ensamblar el deflector a la campana.

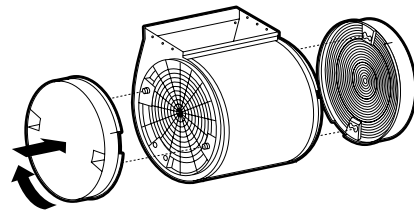
9. Proceda a instalar la campana como se describe en el manual de instalación.

Filtro de carbón

En el modo de recirculación, el aire recircula a través de filtros de carbón desechables que ayudan a eliminar el humo y los olores.

- Quitar el filtro antigrasa de la campana.
- Cubrir la rejilla que protege el motor de succión con el filtro de carbón, de modo que las ranuras del filtro coincidan con las clavijas a los lados de la rejilla de protección del motor.
- Girar el filtro de carbón en el sentido de las agujas del reloj para bloquearlos (fijación de bayoneta).

NOTA: Los filtros de carbón no pueden limpiarse. Deben reemplazarse cada 4-6 meses (en función del uso de la campana).





1901 MAIN STREET, SUITE 600, IRVINE, CA 92614 // 800-735-4328 // WWW.THERMADOR.COM
© 2018 BSH Home Appliances Corporation
LIB0151388/9001400243