

# ROOF PLATE INSTALLATION MANUAL

FOR THERMADOR VENTILATION BLOWER MOTORS

**Models/  
Modèles/  
Modelos:**  
RFPLT600P  
RFPLT1000P

# MANUEL D'INSTALLATION DE PLAQUE D'ANCRAGE

POUR LES MOTEURS DE VENTILATEURS THERMADOR

# MANUAL DE INSTALACIÓN DE LA PLACA DE SOPORTE

PARA LOS MOTORES DE VENTILADORES THERMADOR

---

# Table of Contents

**Safety Definitions** ..... 1

    Définitions concernant la sécurité ..... 1

    Definiciones de seguridad ..... 1

**Safety** ..... 2

    Sécurité ..... 3

    Seguridad ..... 5

**Installation** ..... 7

    Installation ..... 7

    Instalación ..... 7

This Thermador appliance is made by  
BSH Home Appliances Corporation  
1901 Main Street, Suite 600  
Irvine, CA 92614

**Questions?**  
1-800-735-4328  
[www.thermador.com](http://www.thermador.com)

**We look forward to hearing from you!**

---

# Safety Definitions

## WARNING

This indicates that death or serious injuries may occur as a result of non-observance of this warning.

## CAUTION

This indicates that minor or moderate injuries may occur as a result of non-observance of this warning.

**NOTICE:** This indicates that damage to the appliance or property may occur as a result of non-compliance with this advisory.

**Note:** This alerts you to important information and/or tips.

---

# Définitions concernant la sécurité

## AVERTISSEMENT

Ceci indique que le non respect de cet avertissement peut entraîner des blessures graves, voire la mort.

## ATTENTION

Ceci indique que le non respect de cet avertissement peut entraîner des blessures légères ou modérées.

**NOTICE :** Ceci indique que la non-conformité à cet avis de sécurité peut entraîner des dégâts à l'appareil ou à la propriété.

**Note :** Ceci vous avertit que d'importantes informations et/ou conseils sont fournis.

---

# Definiciones de seguridad

## ADVERTENCIA

Esto indica que se pueden producir lesiones graves o la muerte si no se cumple con esta advertencia.

## PRECAUCIÓN

Esto indica que pueden producirse lesiones leves o moderadas si no se cumple con esta advertencia.

**NOTA:** Esto indica que puede producirse un daño al electrodoméstico o a la propiedad como resultado de la falta de cumplimiento de este aviso.

**Nota:** Esto lo alerta sobre información y/o consejos importantes.

# Safety



## IMPORTANT SAFETY INSTRUCTIONS READ AND SAVE THESE INSTRUCTIONS

**INSTALLER:** Please leave these Installation Instructions with this unit for the owner.

**OWNER:** Please retain these instructions for future reference. This appliance conforms to the relevant safety regulations.

Equipment Needed	Equipment Included
<input type="checkbox"/> Drill and Bit	<input type="checkbox"/> Anchors (18)
<input type="checkbox"/> Screwdriver	<input type="checkbox"/> Screws #10 X 1" (18)
	<input type="checkbox"/> Screws 3.9 x 9.5 (8)

The unit must be sealed to the roof, e.g. screws, pipe connections, roof cutout, etc.

The sides of the roof plate may have sharp edges. Risk of injury! Wear protective gloves for mounting.

Repairs should only be carried out by qualified specialists.

Check if this blower is recommended by the manufacturer to be installed with the hood.

**WARNING**  
To avoid electrical shock hazard, before installing, switch power off at the service panel and lock the panel to prevent the power from being switched on accidentally.

**CAUTION**  
**FOR GENERAL VENTILATING USE ONLY.** Do not use to exhaust hazardous or explosive materials and vapors.

**WARNING**  
To reduce the risk of fire or electric shock, do not use this blower with any solid-state speed control device.

**WARNING**  
**State of California Proposition 65 Warnings:**  
This product contains chemicals known to the State of California to cause cancer, birth defects or other reproductive harm.

**WARNING**  
To reduce the risk of fire, use only metal ductwork.

**WARNING**  
**TO REDUCE THE RISK OF FIRE, ELECTRIC SHOCK, OR INJURY TO PERSONS, OBSERVE THE FOLLOWING:**

- a) Installation work and electrical wiring must be done by qualified person(s) in accordance with all applicable codes and regulations, including fire-related construction.
- b) Sufficient air is needed for proper combustion and exhausting of gases through the flue (chimney) of fuel burning equipment to prevent back drafting. Follow the heating equipment manufacturer's guideline and safety standards such as those published by the National Fire Protection Association (NFPA), and the American Society for Heating, Refrigeration and Air Conditioning Engineers (ASHRAE), and the local code authorities.
- c) When cutting or drilling into wall or ceiling, do not damage electrical wiring and other hidden utilities.
- d) To properly exhaust air, be sure to duct air outside. **DO NOT** vent exhaust air into spaces within walls, ceilings, attics, crawl spaces, or garages.

### Grounding instructions

This appliance must be grounded. In the event of an electrical short-circuit, grounding reduces the risk of electric shock by providing an escape wire for the electric current.

**WARNING**  
Improper grounding can result in a risk of electric shock. Consult a qualified electrician if the grounding instructions are not completely understood, or if doubt as to whether the appliance is properly grounded.

None of the packing materials cause pollution to the environment and all can be recycled for use again. Please help to protect the environment and dispose of the packaging in an environment-friendly manner.

Remove all tape and packaging before using the appliance. Destroy or recycle the packaging after unpacking the appliance.

Never allow children to play with packaging material.

# Sécurité



## INSTRUCTIONS DE SÉCURITÉ IMPORTANTES LISEZ ET CONSERVEZ CES INSTRUCTIONS

**INSTALLATEUR :** Veuillez laisser ces instructions d'installation avec l'appareil pour le propriétaire.

**PROPRIÉTAIRE :** Veuillez conserver ces instructions pour consultation ultérieure.

Équipement requis	Équipement inclus
<input type="checkbox"/> Perceuse électrique et foret	<input type="checkbox"/> Boulons d'ancrage (18)
<input type="checkbox"/> Tournevis	<input type="checkbox"/> Vis #10 x 1 po (18)
	<input type="checkbox"/> Vis 3,9 x 9,5 (8)

L'appareil doit posséder une barrière étanche dans le toit, p. ex. vis, raccords de tuyauterie, découpe de toit etc.

Les côtés de la plaque de toit peuvent comporter des bords coupants. Risque de blessures! Nous recommandons de porter des gants lors du montage.

Cet appareil est conforme aux règlements de sécurité pertinents.

Les réparations doivent uniquement être effectuées par des spécialistes qualifiés.

Vous pouvez obtenir des informations sur la meilleure façon de mettre au rebut les vieux appareils électroménagers et les matériaux d'emballage auprès de votre revendeur ou du conseil municipal local.

Vérifiez si ce ventilateur peut être monté en association avec la hotte aspirante.

### AVERTISSEMENT

Pour éviter tout risque de choc électrique, avant d'installer, coupez le courant au panneau et verrouillez le panneau pour empêcher l'activation accidentelle de la puissance.

### ATTENTION

**POUR LA VENTILATION GÉNÉRALE SEULEMENT.** Ne pas utiliser l'appareil pour évacuer des matières ou vapeurs dangereuses ou explosives.

### AVERTISSEMENT

Pour réduire le risque d'incendie ou de choc électrique, ne pas utiliser ce ventilateur avec un régulateur de vitesse à semiconducteurs.

### AVERTISSEMENT

Afin de réduire le risque d'incendie, n'utiliser que des conduits en métal.

### AVERTISSEMENT

**POUR RÉDUIRE LE RISQUE D'INCENDIE, DE CHOC ÉLECTRIQUE OU DE PRÉJUDICE PHYSIQUE, RESPECTEZ LES CONSIGNES SUIVANTES :**

- Tout travail d'installation ou câblage électrique doit être réalisé par une ou des personnes qualifiées, conformément à tous les codes et normes applicables, y compris ceux relatifs à la construction résistante au feu.
- Une circulation d'air efficace est requise afin d'assurer la combustion et l'évacuation complète des gaz par le tuyau d'évacuation (cheminée) des équipements à combustible pour prévenir les retours d'air. Suivez les normes et mesures de sécurité des fabricants d'appareils de chauffage publiées par la « National Fire Protection Association » (NFPA), la « American Society for Heating, Refrigeration and Air Conditioning Engineers » (ASHRAE), et les autorités du code local.
- Lorsque vous percez les murs et plafonds, évitez d'endommager les fils électriques et les autres canalisations de services publics non visibles.
- Pour obtenir une bonne évacuation de l'air, veillez à ce que l'air soit acheminé vers l'extérieur. Ne pas évacuer l'air dans des espaces enfermés par des murs, ou dans un plafond, un grenier, un vide sanitaire ou un garage.

### AVERTISSEMENT

**Avertissements de la Proposition 65 de l'État de la Californie :**

Ce produit contient des produits chimiques connus de l'État de la Californie pour causer le cancer, des anomalies congénitales ou d'autres problèmes de reproduction.



---

# INSTRUCTIONS DE SÉCURITÉ IMPORTANTES

## LISEZ ET CONSERVEZ CES INSTRUCTIONS

---

### Instructions de mise à la terre

Cet appareil doit être mis à la terre. En cas de court-circuit électrique, la mise à la terre réduira le risque de choc électrique en offrant au courant électrique un fil d'évacuation.

<b>AVERTISSEMENT</b>
----------------------

Une mise à la terre inadéquate peut entraîner un risque d'électrocution. Consultez un électricien qualifié si vous ne comprenez pas parfaitement les instructions de mise à la terre ou si vous avez des doutes quant à la qualité de mise à la terre.
--

Votre nouvel appareil a été protégé par un emballage destiné au transport. Aucun des matériaux d'emballage n'est susceptible d'entraîner une pollution de l'environnement et tous peuvent être recyclés pour un usage ultérieur. Veuillez contribuer à protéger l'environnement et mettre les matériaux d'emballage au rebut dans le respect de l'environnement.

Retirer tout le ruban et l'emballage avant d'utiliser l'appareil. Détruire ou recycler l'emballage après avoir déballé l'appareil.

Ne jamais laisser les enfants jouer avec le matériel d'emballage.

# Seguridad



## INSTRUCCIONES IMPORTANTES DE SEGURIDAD LEA Y GUARDE ESTAS INSTRUCCIONES

**INSTALADOR:** Deje esas instrucciones de instalación con el aparato para el propietario.

**PROPIETARIO:** Guarde estas instrucciones para futuras referencias.

Equipo necesario	Equipo incluido
<input type="checkbox"/> Taladro y broca	<input type="checkbox"/> Anclajes (18)
<input type="checkbox"/> Destornillador	<input type="checkbox"/> Tornillos #10 x 1 pulg (18)
	<input type="checkbox"/> Tornillos 3,9 x 9,5 (8)

Las reparaciones deben ser realizadas por especialistas calificados únicamente.

La unidad debe estar sellada en el techo según los requisitos, por ejemplo, con tornillos, conectores de tuberías, huecos de techos, etc.

Es posible que los costados de la placa de techo tengan bordes filosos. ¡Riesgo de lesiones! Recomendamos usar guantes de protección para realizar el montaje.

Verifique si este ventilador puede combinarse con la campana extractora.

ADVERTENCIA
Para reducir el riesgo de descarga eléctrica, trabe el panel de servicio para impedir que se ENCIENDA accidentalmente la alimentación eléctrica.

ADVERTENCIA
Para reducir el riesgo de incendio, sólo utilice conductos de metal.

PRECAUCIÓN
<b>SOLAMENTE PARA USO GENERAL DE VENTILACIÓN.</b> No use la campana para extraer materiales ni vapores peligrosos o explosivos.

### ADVERTENCIA

#### ADVERTENCIAS EN VIRTUD DE LA PROPOSICIÓN 65 DEL ESTADO DE CALIFORNIA:

Este producto contiene una o más sustancias químicas que el estado de California sabe que provocan cáncer, defectos congénitos, u otro daño reproductivo.

### ADVERTENCIA

Para reducir el riesgo de incendio o descarga eléctrica, no use el ventilador con ningún dispositivo de control de velocidad de estado sólido.

### ADVERTENCIA

#### PARA REDUCIR EL RIESGO DE INCENDIO, DESCARGA ELÉCTRICA O LESIONES A PERSONAS, SIGA ESTAS INDICACIONES:

- El trabajo de instalación y el cableado eléctrico deben ser realizados por persona(s) calificada(s) de conformidad con todos los códigos y normas aplicables, incluidos los de construcción con relación a incendios.
- Se requiere aire suficiente para la correcta combustión y extracción de los gases a través del tubo de humo (chimenea) del equipo quemador de combustible para prevenir el contratiro. Siga las pautas del fabricante del equipo de calefacción y las normas de seguridad, como las publicadas por la Asociación Nacional de Protección contra Incendios (National Fire Protection Association, NFPA), la Sociedad Americana de Ingenieros en Calefacción, Refrigeración y Aire Acondicionado (American Society for Heating, Refrigeration and Air Conditioning Engineers, ASHRAE) y las autoridades de códigos locales.
- Al cortar o perforar paredes o techos, tenga cuidado de no dañar el cableado eléctrico ni las instalaciones ocultas de los demás servicios.
- Para hacer que el aire salga al exterior correctamente, asegúrese de que haya un conducto que lo dirija hasta afuera. No dirija el aire de salida hacia espacios dentro de paredes, techos, áticos, huecos sanitarios o garajes.



---

# INSTRUCCIONES IMPORTANTES DE SEGURIDAD

## LEA Y GUARDE ESTAS INSTRUCCIONES

---

### Instrucciones para la conexión a tierra

Esta unidad debe estar conectada a tierra. En caso de mal funcionamiento o falla, la conexión a tierra reducirá el riesgo de descarga eléctrica proporcionando una vía de menor resistencia para la corriente eléctrica.

<b>ADVERTENCIA</b>
La conexión incorrecta a tierra puede causar una descarga eléctrica. Consulte a un electricista calificado si no comprende la totalidad de las instrucciones de conexión a tierra o si tiene alguna duda respecto de si el aparato está correctamente conectado a tierra.

Su nuevo electrodoméstico fue protegido durante el transporte a su domicilio con material de embalaje. Ninguno de los materiales contamina el medioambiente y todos se pueden reciclar para volverse a usar. Ayude a proteger el medioambiente y deseche el embalaje de manera ecológica.

Retire toda la cinta y el embalaje antes de usar el aparato. Destruir o reciclar el embalaje después de desembalar el aparato.

Nunca deje que los niños jueguen con el material de embalaje.



# Installation | Installation | Instalación

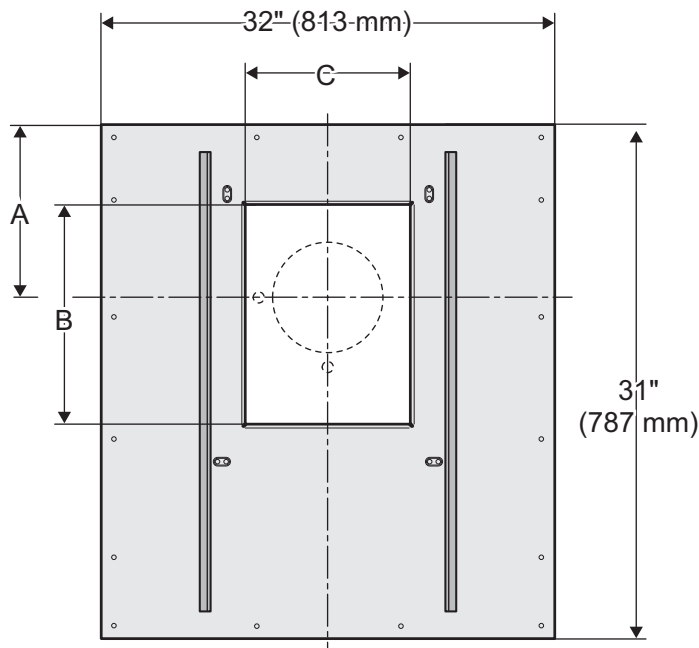
**STEP 1:** Preparing the cutout

**ETAPE 1 :** Préparation de la découpe

**PASO 1:** Preparación del hueco

Roof plate Plaque de toit Placa de techo	Blower Ventilateur Soplador
RFPLT 600 P	VTR 630 P
RFPLT 1000 P	VTR 1030 P VTR 1330 P

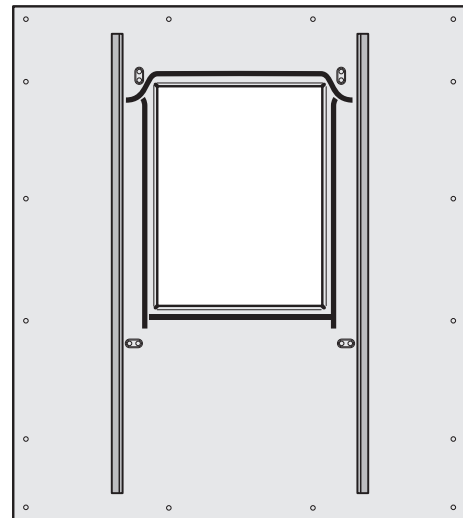
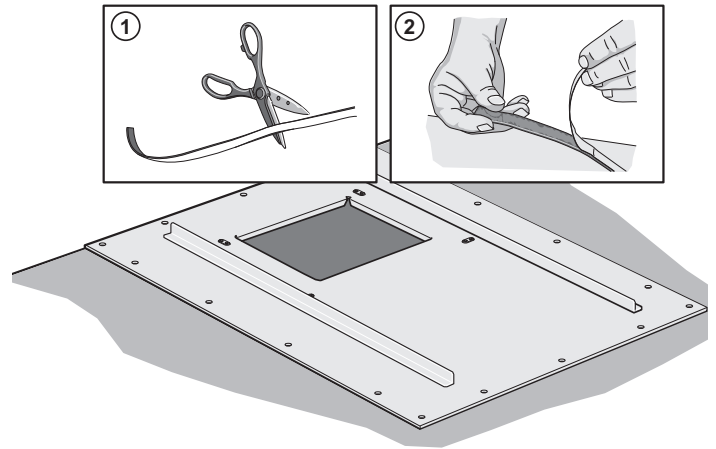
Model Modèle Modelo	Dim.			Duct size Taille du conduit Tamaño del conducto
	A	B	C	
RFPLT 600 P	12¼" (311 mm)	8½" (216 mm)	9" (229 mm)	6" (152 mm)
RFPLT 1000 P	14" (356 mm)	13" (330 mm)	11" (279 mm)	10" (254 mm)



**STEP 2:** Preparing the roof plate

**ETAPE 2 :** Préparation de la plaque de toit

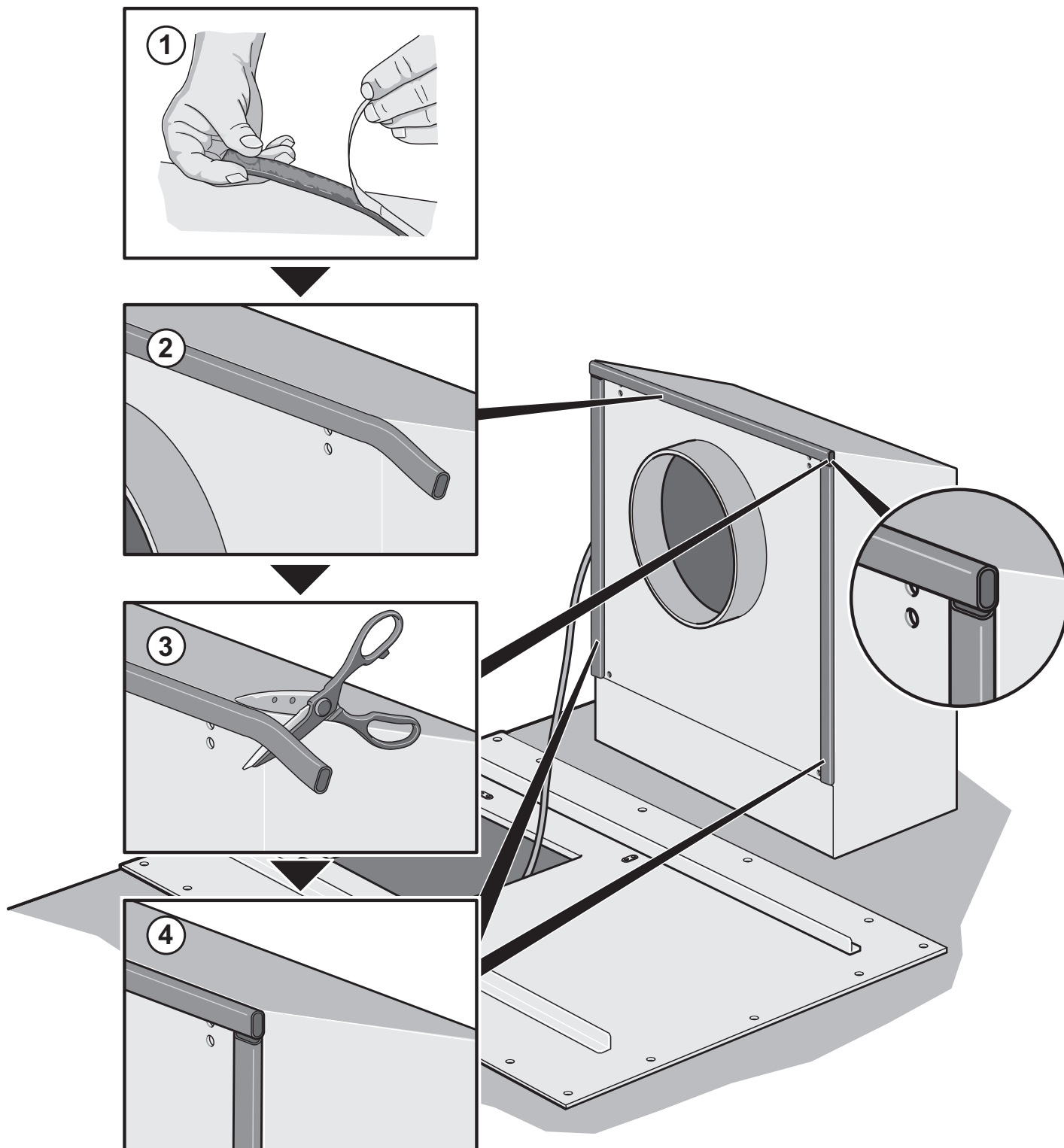
**PASO 2:** Preparación de la placa de techo



**STEP 3:** Preparing the blower

**ETAPE 3 :** Préparation du ventilateur

**PASO 3:** Preparación del soplador



## STEP 4: Mounting the blower

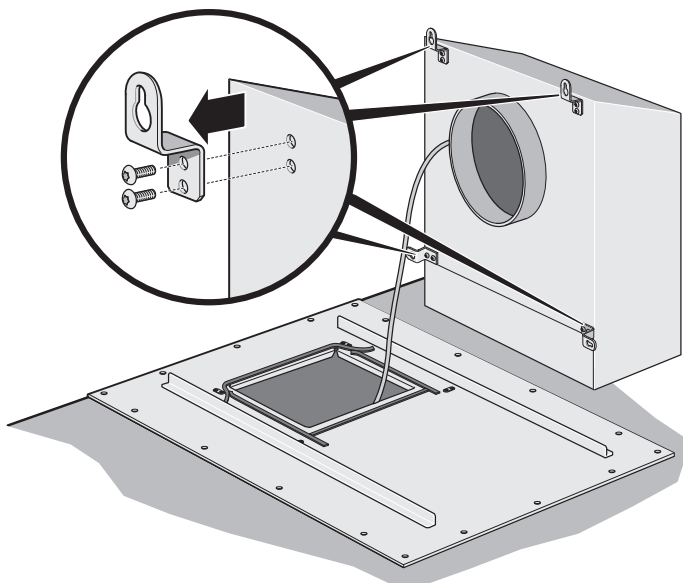
Unscrew the mounting brackets.

## ETAPE 4 : Montage du ventilateur

Dévissez les supports de fixation.

## PASO 4: Montaje del soplador

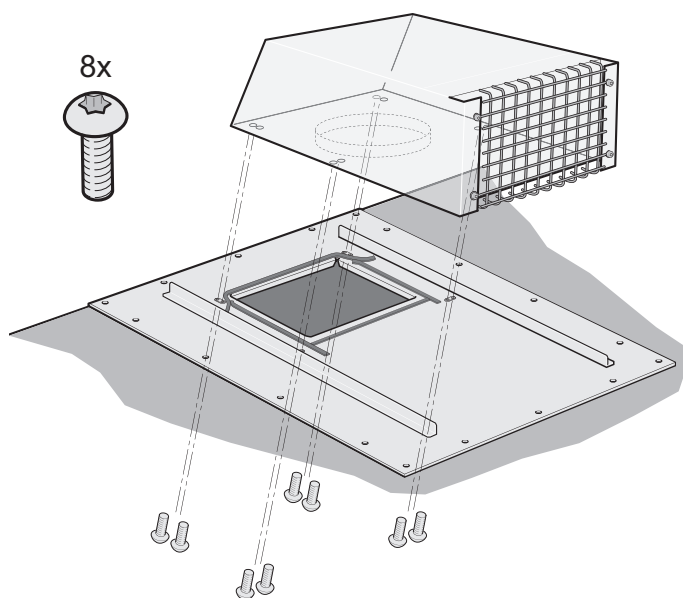
Desatornille los soportes de montaje.



Mount the blower on the roof plate.

Montage du ventilateur du la plaque de toit.

Montaje del soplador sobre la placa de techo.



## STEP 5: Installation on roof

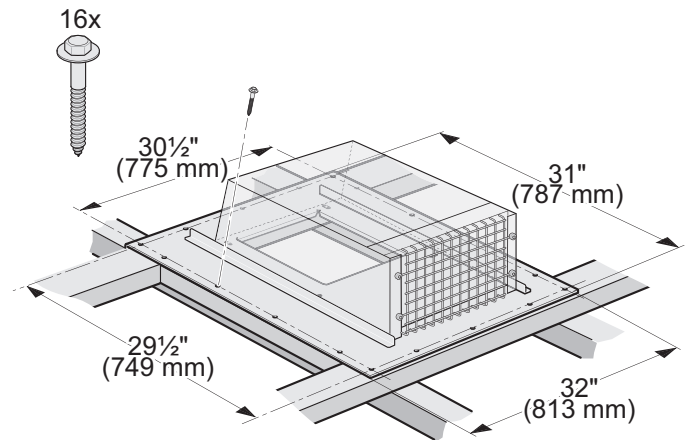
The location should be free of obstacles, for example TV cables, electrical lines, etc. Ensure that the roof construction is capable of providing a firm hold for mounting screws and anchors. Follow standard roofing procedures. Remove the shingles only in the unit area.

Install the unit with discharge pointing down slope. Locate the unit so that the length of the duct run and number of elbows needed are kept to a minimum. The discharge edge is on top of the shingles and the rear edge is underneath the shingles.

## ETAPE 5 : Installation sur le toit

L'emplacement doit être dépourvu de tout obstacle (câbles de TV, lignes électriques, etc.). Assurez-vous que la construction du toit est suffisamment robuste pour supporter les vis et les chevilles de montage. Appliquez les procédures standard applicables aux couvertures. Enlevez les bardeaux uniquement à l'endroit où l'appareil doit être installé.

Installez l'appareil en dirigeant la décharge vers la pente. Placez l'appareil de façon à limiter le plus possible la longueur du conduit et le nombre de coudes. Le bord de la décharge doit reposer au-dessus des bardeaux et le bord arrière doit être sous les bardeaux.



## PASO 5: Instalación en el techo

La ubicación no debe tener obstáculos, tales como cables de TV, líneas eléctricas, etc. Asegúrese de que la construcción del techo pueda sujetar firmemente los tornillos y tacos de montaje. Siga los procedimientos de techado estándares. Retire las tejas únicamente en el área de la unidad.

Instale la unidad con la descarga inclinada hacia abajo. Ubique la unidad de modo de mantener al mínimo la longitud del paso del conducto y la cantidad de codos necesaria. El borde de la descarga se encuentra sobre las tejas y el borde trasero, debajo de las tejas.

For installation on a flat roof or on a roof with a pitch less than 10°, install the unit on the framework as shown. Position the framework on a flat roof so that the discharge end points away from prevailing winds.

Connect the ventilator to the exhaust system with a 10" (254 mm) dia. duct. Use adjustable elbow to adjust to roof angle.

**NOTES:** The unit must be sealed between the roof and the underside of the flange with roofing mastic to prevent leaks.

Tape all joints to prevent air leaks.

Pour le montage sur un toit plat ou sur un toit ayant une pente inférieure à 10°, montez l'appareil sur un cadre comme indiqué. Placez le cadre sur le toit plat de façon à ce que l'extrémité de la décharge soit orientée dans le sens opposé aux vents dominants.

Raccordez le ventilateur au système d'évacuation au moyen d'un conduit de 10 po (254 mm) de diamètre. Utilisez un coude flexible pour l'ajuster à l'angle du toit.

**REMARQUES :** utilisez du mastic à toiture pour assurer l'étanchéité entre le toit et la face antérieure du rebord et afin d'éviter les fuites.

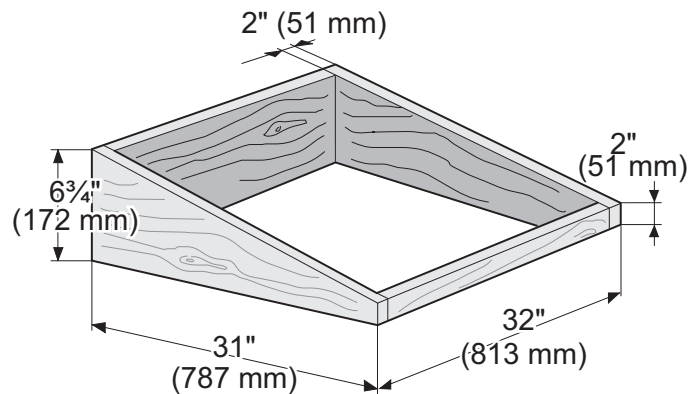
Scellez tous les joints pour éviter les fuites d'air.

Para la instalación sobre un techo plano o sobre techos con una inclinación de menos de 10°, instale la unidad en la mocheta como se muestra. Coloque la mocheta sobre techos planos de modo que el extremo de la descarga apunte hacia el lado opuesto a los vientos predominantes.

Conecte el ventilador al sistema de escape con un conducto de 10" (254 mm) de diám. Use un codo ajustable para ajustar el ángulo al techo.

**NOTAS:** A fin de prevenir fugas, la unidad debe estar sellada con mastique para techos entre el techo y la parte inferior de la brida.

Pegue todas las uniones con cinta, para prevenir fugas de aire.



# THERMADOR® Service/Entretien/Mantenimiento

## Service

We realize that you have made a considerable investment in your kitchen. We are dedicated to supporting you and your appliance so that you have many years of creative cooking.

Please don't hesitate to contact our excellent STAR™ Customer Support Department if you have any questions or in the unlikely event that your THERMADOR® appliance needs service. Our service team is ready to assist you.

**USA:**  
**800-735-4328**  
[www.thermador.com/support](http://www.thermador.com/support)

**Canada:**  
**800-735-4328**  
[www.thermador.ca](http://www.thermador.ca)

## Parts & Accessories

Parts, filters, descalers, stainless steel cleaners and more can be purchased in the THERMADOR eShop or by phone.

**USA:**  
[www.thermador-eshop.com](http://www.thermador-eshop.com)

**Canada:**  
**Marcone 800-287-1627**  
or  
**Reliable Parts 800-663-6060**

## Entretien

Nous savons bien que vous avez investi une somme considérable dans votre cuisine. Nous nous faisons un devoir de vous soutenir pour que vous puissiez profiter pleinement d'une cuisine où vous pourrez exprimer toute votre créativité de nombreuses années durant.

N'hésitez pas à communiquer avec l'un des membres chevronnés de notre équipe de soutien au client si vous avez des questions ou dans le cas plutôt improbable où votre appareil THERMADOR<sup>MC</sup> aurait besoin d'entretien. Notre équipe sera prête à vous aider.

**É.-U. :**  
**800-735-4328**  
[www.thermador.com/support](http://www.thermador.com/support)

**Canada :**  
**800-735-4328**  
[www.thermador.ca](http://www.thermador.ca)

## Pièces et Accessoires

Vous pouvez vous procurer par téléphone ou à notre boutique THERMADOR en ligne des pièces, des filtres, des produits nettoyants pour acier inoxydable et plus encore.

**É.-U. :**  
[www.thermador-eshop.com](http://www.thermador-eshop.com)

**Canada :**  
**Marcone 800-287-1627**  
or  
**Reliable Parts 800-663-6060**

## Mantenimiento

Nos damos cuenta que Usted invirtió una suma considerable en su cocina. Nos dedicamos a atenderle para que pueda sacar provecho de una cocina donde podrá expresar toda su creatividad durante muchos años.

Por favor, no dude en ponerse en contacto con uno de nuestros empleados ESTRELLAS™ de atención al cliente si tiene preguntas o en el caso más bien improbable que su aparato THERMADOR® necesite mantenimiento. Nuestro equipo estará listo para ayudarle.

**EEUU:**  
**800-735-4328**  
[www.thermador.com/support](http://www.thermador.com/support)

**Canadá:**  
**800-735-4328**  
[www.thermador.ca](http://www.thermador.ca)

## Piezas y Accesorios

Usted puede comprar piezas, filtros, productos de limpieza para acero inoxidable por teléfono o en nuestra tienda THERMADOR en línea.

**EEUU:**  
[www.thermador-eshop.com](http://www.thermador-eshop.com)

**Marcone 800-287-1627**  
or  
**Reliable Parts 800-663-6060**

**Thermador** 

**REAL INNOVATIONS FOR REAL COOKS®**

1901 Main Street, Suite 600, Irvine, CA 92614 • 800-735-4328 • [www.thermador.com](http://www.thermador.com)  
9001081307 • Rev. B • 5U076C • © BSH Home Appliances Corporation, 05/15