

Integral Blower Installation Manual

Manuel d'Installation d'un Ventilateur Intégré

Manual de Instalación de un Ventilador Integrado

**Models | Modèles |
Modelos:**

VTN630
VTN1030
VTN1080
VTN1090

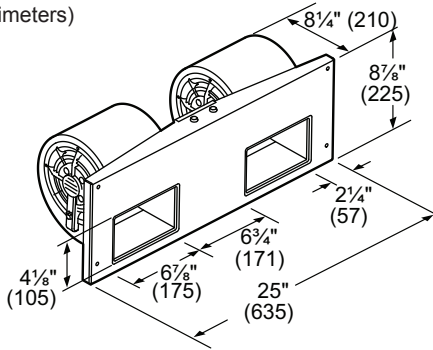
Thermador  [®]
REAL INNOVATIONS FOR REAL COOKS [®]

Integral Blower Installation

Suitable for the following hood models:

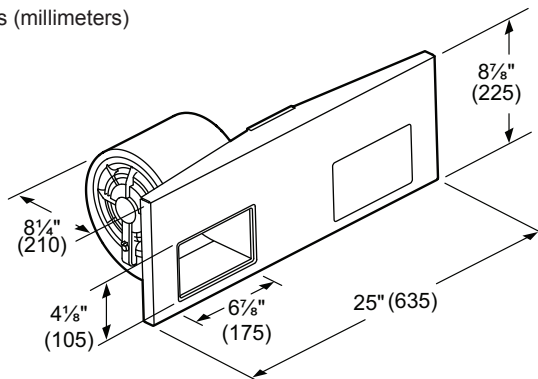
| Hood Models | Blower |
|--|---|
| PH36GS, PH42GS, PH48GS, PH54GS, PH60GS, PH30HS, PH36HS, PH48HS, VCIB48JP, VCIB54JP, VCIN60RP, VCIB36JP, VCIN36JP, VCIN48JP, VCIN54JP | VTN1030 VTN630 VTN1080 VTN1090 |

inches (millimeters)



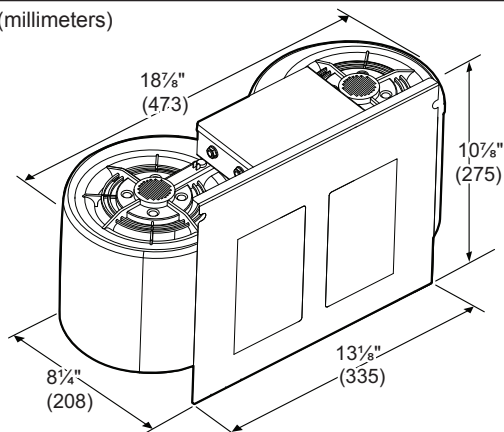
Integral Blower Model VTN1030

inches (millimeters)



Integral Blower Model VTN630

inches (millimeters)



Integral Blower Model VTN1080 and VTN1090, VTN1090 shown

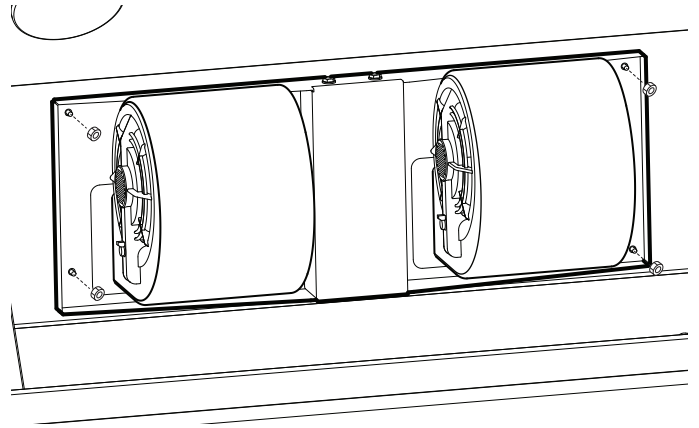
Installation Instructions

Integral Blower models are integrated into the ventilation hood at the time of installation.

Refer to the Installation Manual for important safety instructions. Use gloves when installing blower unit.

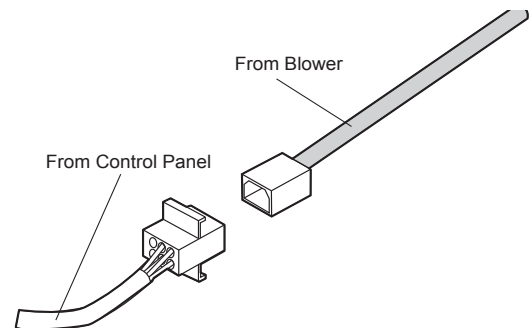
NOTE: The blower can be installed for horizontal or vertical discharge only on HS and GS models.

1. The blower is attached to the hood using weld studs provided on the mounting plate. Guide the motor mounting plate over the studs.
2. Attach (4) nuts (included with hood) to the weld studs. Tighten nuts to secure the blower to the hood.



Weld Stud Locations

3. Connect the blower's Molex plug connector to the connector present inside the hood.



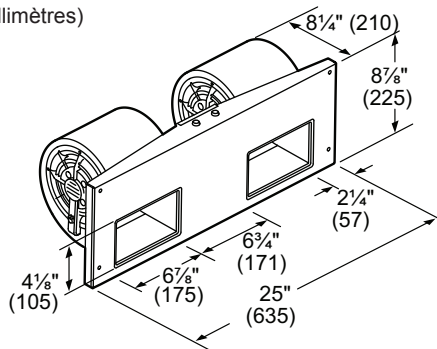
Wiring the Hood with an Integral Blower

D'installation d'un ventilateur intégré

Convient pour les modèles de hottes suivantes:

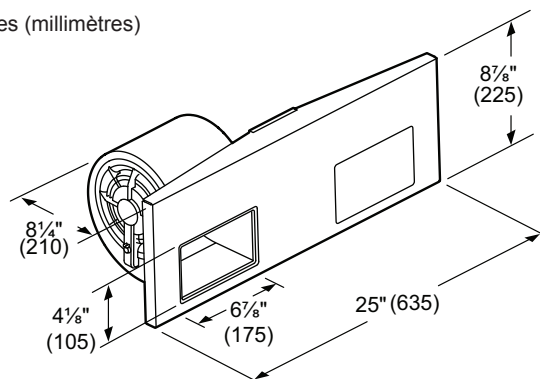
| Modèles | Ventilateur |
|--|---|
| PH36GS, PH42GS, PH48GS, PH54GS, PH60GS, PH30HS, PH36HS, PH48HS, VCIB48JP, VCIB54JP, VCIN60RP, VCIB36JP, VCIN36JP, VCIN48JP, VCIN54JP | VTN1030 VTN630 VTN1080 VTN1090 |

pouces (millimètres)



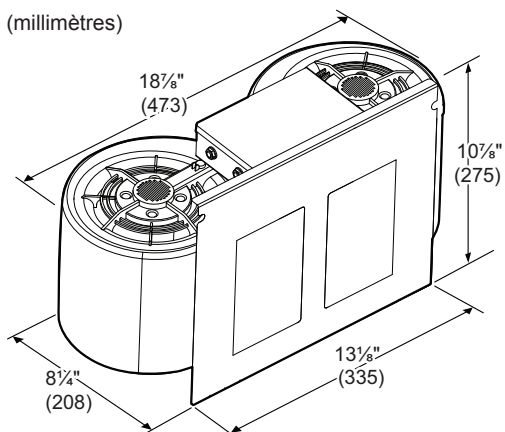
Ventilateur intégré VTN1030

pouces (millimètres)



Ventilateur intégré VTN630

pouces (millimètres)



Modèle de ventilateur intégré VTN1090 et VTN1080

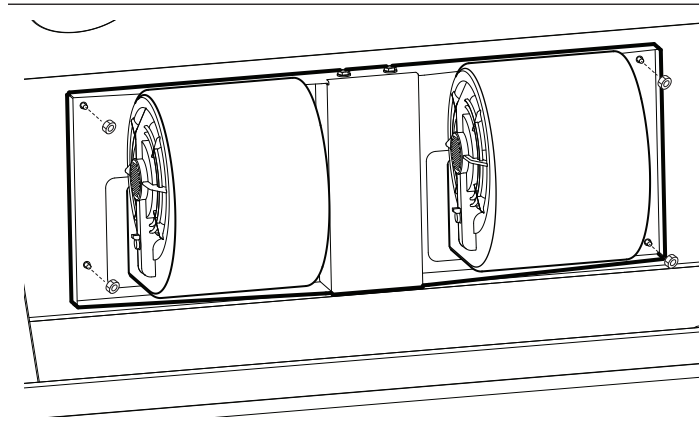
Instructions d'installation

Les modèles de ventilateurs intégrés s'intègrent à la hotte au moment de l'installation.

Reportez-vous au Manuel d'Installation pour des instructions détaillées et des consignes de sécurité importantes. Utilisez des gants lors de l'installation de l'appareil.

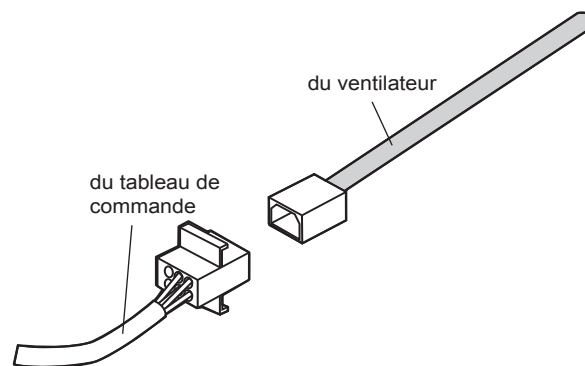
NOTE: Vous pouvez installer la hotte avec le conduit en position verticale ou horizontale seulement avec les modèles HS et GS.

1. Le ventilateur est fixé à la hotte à l'aide des goujons soudés de la plaque de montage. Placez la plaque de montage du moteur sur les goujons.
2. Fixez les quatre écrous (fournis avec la hotte) aux goujons soudés. Serrez les écrous pour fixer le ventilateur à la hotte.



Emplacements des goujons soudés

3. Branchez la fiche de connexion Molex dans le connecteur situé à l'intérieur de la hotte.

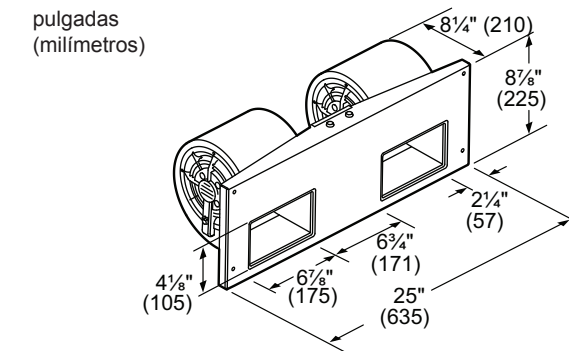


Câblage de la hotte avec un ventilateur intégré

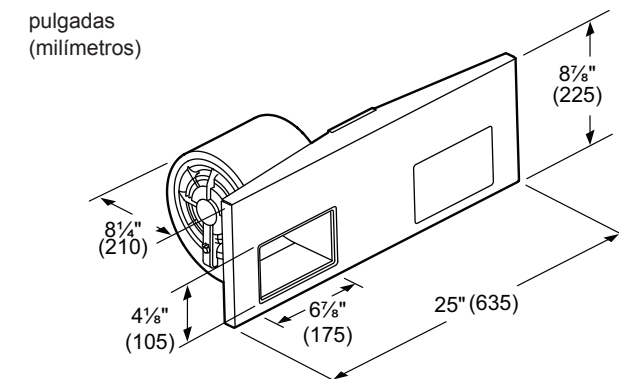
Instalación de un ventilador integrado

Conveniente para los siguientes modelos de campana:

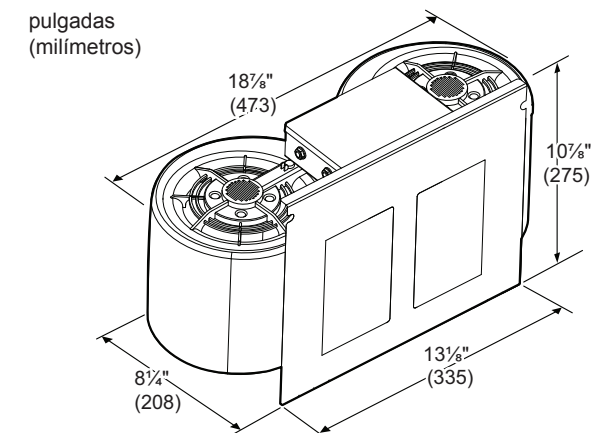
| Modelos | Ventilador |
|--|---|
| PH36GS, PH42GS, PH48GS, PH54GS, PH60GS, PH30HS, PH36HS, PH48HS, VCIB48JP, VCIB54JP, VCIN60RP, VCIB36JP, VCIN36JP, VCIN48JP, VCIN54JP | VTN1030 VTN630 VTN1080 VTN1090 |



Ventilador integrado VTN1030



Ventilador integrado VTN630



Modelo de ventilador integrado VTN1090 y VTN1080

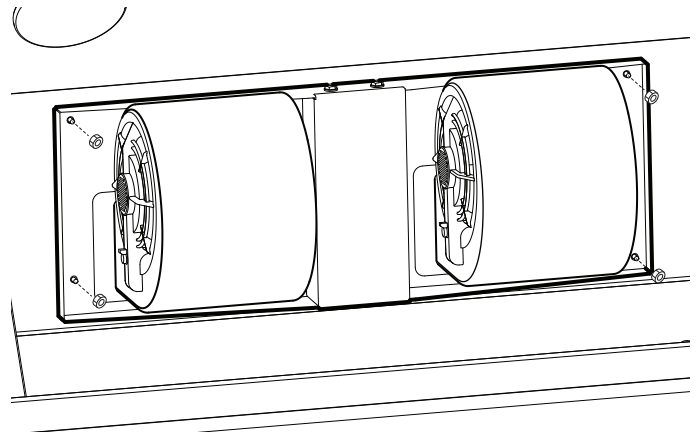
Instrucciones de instalación

Los modelos de ventiladores integrados se integran a la campana durante la instalación.

Lea el Manual de Instalación para obtener instrucciones detalladas y avisos de seguridad importantes. Utilice guantes para instalar el aparato.

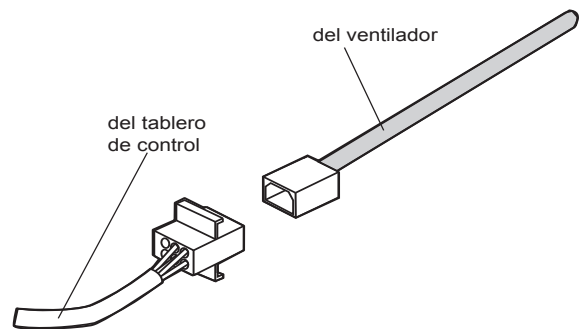
NOTA: Se puede instalar la campana con el conducto en posición vertical u horizontal únicamente con los modelos HS y GS.

1. Se fija el ventilador a la campana por medio de clavijas soldadas en la placa de montaje. Coloque la placa de montaje del motor en las clavijas.
2. Fije las cuatro tuercas (proporcionadas con la campana) a las clavijas soldadas. Apriete las tuercas para fijar en ventilador a la campana.



Ubicación de las clavijas soldadas

3. Conecte el enchufe de conexión Molex en el conector situado en el interior de la campana.



Cableado de la campana con un ventilador integrado