

Installation

INSTRUCTIONS

Ventilation Blower Motor
VTI610W



Table of CONTENTS

Safety 2
Installation 4
 Step 1: EXHAUST-AIR MODE 4
 Step 2: PREPARING THE WALL 4
 Step 3: INSTALLATION 5
Support, Accessories & Parts..... back page

Safety DEFINITIONS

▲ WARNING

This indicates that death or serious injuries may occur as a result of non-observance of this warning.

▲ CAUTION

This indicates that minor or moderate injuries may occur as a result of non-observance of this warning.

NOTICE: This indicates that damage to the appliance or property may occur as a result of non-compliance with this advisory.

Note: This alerts you to important information and/or tips.

This THERMADOR® appliance is made by
BSH Home Appliances Corporation
1901 Main Street, Suite 600
Irvine, CA 92614

Questions?
1-800-735-4328
www.thermador.com

We look forward to hearing from you!

⚠️ IMPORTANT SAFETY INSTRUCTIONS

READ AND SAVE THESE INSTRUCTIONS

INSTALLER: Save these instructions for the local electrical inspector's use. Please leave these instructions with this unit for the owner. Show the owner the location of the circuit breaker or fuse. Mark it for easy reference.

OWNER: Please retain these instructions for future reference.

Check if this blower is recommended by the manufacturer to be installed with the hood.

⚠️ WARNING

If the information in this manual is not followed exactly, fire or shock may result causing property damage or personal injury.

⚠️ WARNING

To avoid electrical shock hazard, before installing, switch power off at the service panel and lock the panel to prevent the power from being switched on accidentally.

⚠️ CAUTION

FOR GENERAL VENTILATING USE ONLY. DO NOT use to exhaust hazardous or explosive materials and vapors.

⚠️ WARNING

To reduce the risk of fire or electric shock, do not use this blower with any solid-state speed control device.

⚠️ WARNING

This appliance must be grounded. Improper grounding can result in a risk of electric shock. Consult a qualified electrician if the grounding instructions are not completely understood, or if doubt as to whether the appliance is properly grounded.

⚠️ WARNING

TO REDUCE THE RISK OF FIRE, ELECTRIC SHOCK, OR INJURY TO PERSONS, OBSERVE THE FOLLOWING:

- Installation work and electrical wiring must be done by qualified person(s) in accordance with all applicable codes and standards, including fire-rated construction.
 - Sufficient air is needed for proper combustion and exhausting of gases through the flue (chimney) of fuel burning equipment to prevent back drafting. Follow the heating equipment manufacturer's guideline and safety standards such as those published by the National Fire Protection Association (NFPA), and the American Society for Heating, Refrigeration and Air Conditioning Engineers (ASHRAE), and the local code authorities.
 - **USE ONLY METAL DUCTWORK.**
 - To reduce risk of fire and to properly exhaust air, be sure to duct air outside. **DO NOT** vent exhaust air in spaces with walls or ceilings or into attics, crawl spaces or garages.
 - When cutting or drilling into wall or ceiling, do not damage electrical wiring and other hidden utilities.
-

State of California Proposition 65 Warning:

⚠️ WARNING

This product can expose you to chemicals including vinyl chloride, which is known to the State of California to cause cancer and birth defects or other reproductive harm. For more information go to www.P65Warnings.ca.gov.

IMPORTANT SAFETY INSTRUCTIONS

READ AND SAVE THESE INSTRUCTIONS

WARNING

DO NOT repair or replace any part of the appliance unless specifically recommended in the manuals. Improper installation, service or maintenance can cause injury or property damage. Refer to the Installation Manual for guidance. All servicing should be done by a qualified technician.

If required by the National Electrical Code (or Canadian Electrical Code), this appliance must be installed on a separate branch circuit.

WARNING

ELECTRICAL SHOCK HAZARD:

- **DO NOT** remove connections.
 - **DO NOT** use an extension cord.
-

Remove all tape and packaging before using the appliance. Destroy or recycle the packaging after unpacking the appliance.

Never allow children to play with packaging material.

Installation

Step 1: EXHAUST-AIR MODE

Equipment Needed

- Drill and Bit
- Screwdriver
- Rubber Mallet

Equipment Included

- Anchors (4)
- Screws (4)
- Connector

⚠ WARNING

Turn off power circuit at service panel and lock out panel before wiring this appliance. Allow the appliance to cool after the power has been turned off before servicing the appliance.

Exhaust air should not be directed into a smoke or exhaust flue that is currently used for other purposes, nor into a shaft that is used for ventilating rooms in which stoves or fireplaces are also located.

Exhaust air must be discharged in accordance with official and statutory regulations only (e.g. national building regulations).

Local authority regulations must be observed when discharging air into smoke or exhaust flues that are not otherwise in use.

When the extractor hood is operated in exhaust-air mode simultaneously with a different burner which also makes use of the same chimney (such as gas, oil or coal-fired heaters, continuous-flow heaters, hot-water boilers), care must be taken to ensure that there is an adequate supply of fresh air which will be needed by the burner for combustion.

Safe operation is possible provided that the under-pressure in the room where the burner is installed does not exceed 4 Pa (0.04 mbar).

This can be achieved if combustion air can flow through non-lockable openings, e.g. in doors, windows and via the air-intake/exhaust-air wall box or by other technical measures, such as reciprocal interlocking, etc.

If the air intake is inadequate, there is a risk of carbon monoxide poisoning from combustion gases which are drawn back into the room.

An air-intake/exhaust-air wall box by itself is no guarantee that the limiting value will not be exceeded.

NOTE: When assessing the overall requirement, the combined ventilation system for the entire household must be taken into consideration. This rule does not apply to the use of cooking appliances, such as hobs and ovens.

⚠ IMPORTANT SAFETY INSTRUCTIONS

- The blower must be attached at least 78 ¾" (200 cm) from the extractor hood.
 - Attach the inner wall blower inside the building only, but not in living rooms.
 - When attaching the inner wall blower, ensure that it is accessible for maintenance and repairs.
 - The plug-and-socket connections of the electric cables must be located inside the building, according to local code.
 - **DO NOT** reduce the 6" (152 mm) diameter of the ducting connected to the extractor hood.
-

Step 2: PREPARING THE WALL

- The wall must be flat and perpendicular.
- Ensure that the wall is capable of providing a firm hold for mounting screws and anchors.

Weight: 21 lbs / 8.8 kg

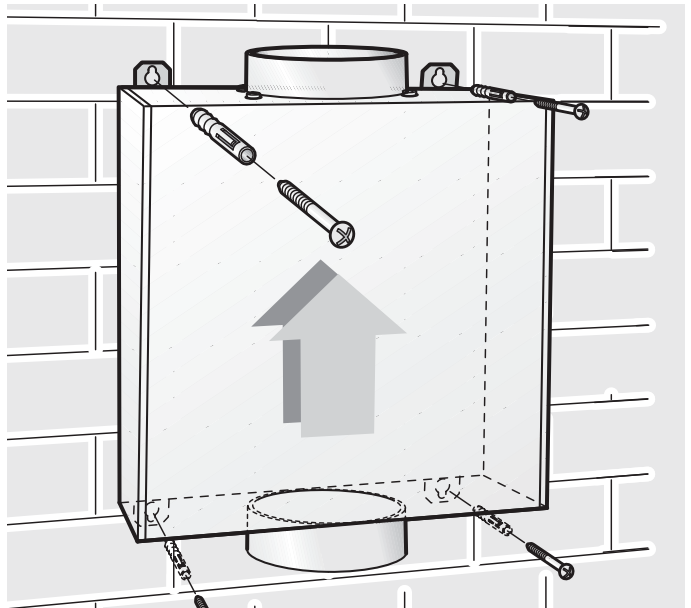
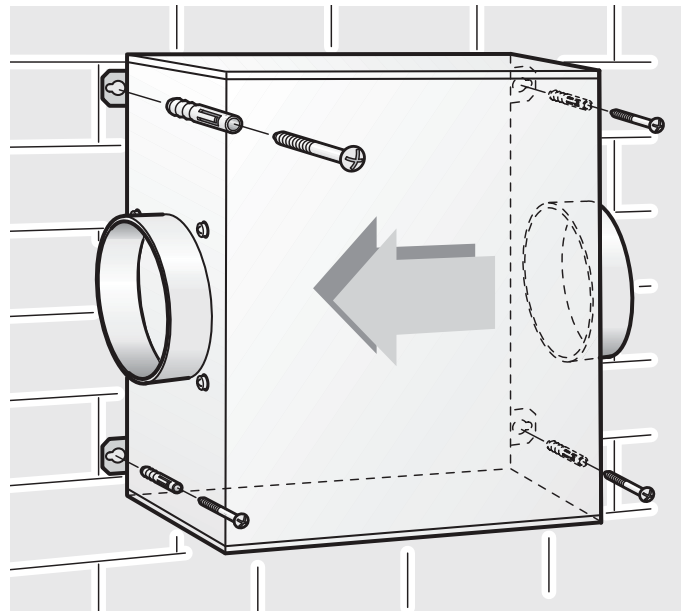
Technical Information

Electrical Requirements: 120 V; 60 Hz, max. 4.2 A

Duct Size: 6" (152 mm)

Step 3: INSTALLATION

1. Hold the blower on the wall.
Note the direction of the air conduction.
2. Mark the 4 mounting boreholes.
 - At least one screw must be installed through a stud.
 - All hardware must be suitable for the wall's construction materials.
3. Drill the 4 x 1/4" (6.35 mm) Ø mounting boreholes.
Insert wall anchors and screw the blower to the wall.
4. Connect the ducting from the blower to the extractor hood and feed to the outside.
5. Connect the blower to the extractor hood with an extension cable, if required.
Use the added connector to hard-wire to the blower, if required.
Use the wire diagram for connecting.



⚠ WARNING

- The additional cover on the plug must always be attached and closed for safety reasons.
- Not needed wires must be isolated, capped with wire nuts and stored in a safe position.

NOTE: Confirm that the blower is securely attached to the wall and all connections are secure.

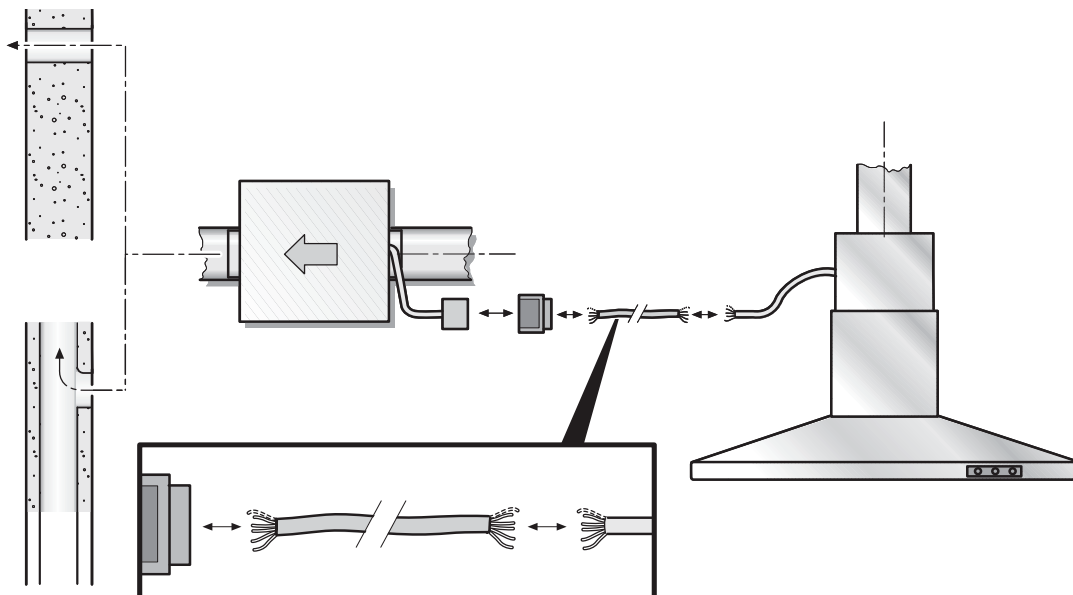


Table des MATIÈRES

Sécurité	7
Installation	9
Étape 1 : MODE D'ÉVACUATION DE L'AIR	9
Étape 2 : PRÉPARATION DU MUR	9
Étape 3 : INSTALLATION	10
Entretien, Pièces et Accessoires	page verso

Définitions de SÉCURITÉ

▲ AVERTISSEMENT

Ceci indique que le non respect de cet avertissement peut entraîner des blessures graves, voire la mort.

▲ ATTENTION

Ceci indique que le non respect de cet avertissement peut entraîner des blessures légères ou modérées.

NOTICE : Ceci indique que la non-conformité à cet avis de sécurité peut entraîner des dégâts à l'appareil ou à la propriété.

Note : Ceci vous avertit que d'importantes informations et/ou conseils sont fournis.

Cet appareil électroménager de THERMADOR™
est fait par BSH Home Appliances Ltd
6696 Financial Drive, Unit 3
Mississauga, ON L5N 7J6

Des questions?

1-800-735-4328

www.thermador.ca

Nous attendons de vos nouvelles!

⚠️ CONSIGNES DE SÉCURITÉ IMPORTANTES LISEZ ET CONSERVEZ CES INSTRUCTIONS

INSTALLATEUR : Conservez ces instructions pour l'inspecteur de la société gazière de votre localité. Veuillez laisser ces instructions d'installation avec l'appareil pour le propriétaire. Montrez au propriétaire l'emplacement du tableau de disjoncteurs ou de fusibles. Marquez-le pour qu'il soit facile à identifier.

PROPRIÉTAIRE : Veuillez conserver ces instructions pour consultation ultérieure.

Vérifiez si ce ventilateur peut être monté en association avec la hotte aspirante.

⚠️ AVERTISSEMENT

Si vous ne suivez pas rigoureusement les renseignements fournis dans le présent manuel, un incendie ou une décharge électrique pourrait causer des dommages matériels ou des blessures corporelles.

⚠️ AVERTISSEMENT

Pour éviter tout risque de choc électrique, avant d'installer, coupez le courant au panneau et verrouillez le panneau pour empêcher l'activation accidentelle de la puissance.

⚠️ ATTENTION

POUR LA VENTILATION GÉNÉRALE SEULEMENT.
Ne pas utiliser l'appareil pour évacuer des matières ou vapeurs dangereuses ou explosives.

⚠️ AVERTISSEMENT

Pour réduire le risque d'incendie ou de choc électrique, ne pas utiliser ce ventilateur avec un régulateur de vitesse à semiconducteurs.

⚠️ AVERTISSEMENT

Cet appareil électroménager doit être mis à la terre. Une mise à la terre inadéquate peut entraîner un risque d'électrocution. Consultez un électricien qualifié si vous ne comprenez pas parfaitement les instructions de mise à la terre ou si vous avez des doutes concernant une mise à la terre appropriée.

⚠️ AVERTISSEMENT

POUR RÉDUIRE LE RISQUE D'INCENDIE, DE CHOC ÉLECTRIQUE OU DE PRÉJUDICE PHYSIQUE, RESPECTEZ LES CONSIGNES SUIVANTES :

- Tout travail d'installation ou câblage électrique doit être réalisé par une ou des personnes qualifiées, conformément à tous les codes et normes applicables, y compris ceux relatifs à la construction résistante au feu.
- Une circulation d'air efficace est requise afin d'assurer la combustion et l'évacuation complète des gaz par le tuyau d'évacuation (cheminée) des équipements à combustible pour prévenir les retours d'air. Suivez les normes et mesures de sécurité des fabricants d'appareils de chauffage publiées par la « National Fire Protection Association » (NFPA), la « American Society for Heating, Refrigeration and Air Conditioning Engineers » (ASHRAE), et les autorités du code local.
- Lorsque vous percez les murs et plafonds, évitez d'endommager les fils électriques et les autres canalisations de services publics non visibles.
- Pour obtenir une bonne évacuation de l'air, veillez à ce que l'air soit acheminé vers l'extérieur. Ne pas évacuer l'air dans des espaces enfermés par des murs, ou dans un plafond, un grenier, un vide sanitaire ou un garage.

Disposition de la Proposition 65 de l'État de la Californie

⚠️ ADVERTENCIA

Ce produit vous expose à des produits chimiques, comme du chlorure de vinyle, reconnu par l'État de la Californie comme causant le cancer, des malformations congénitales ou d'autres effets nocifs sur la reproduction. Pour de plus amples renseignements, consulter www.P65Warnings.ca.gov.

⚠️ CONSIGNES DE SÉCURITÉ IMPORTANTES

LISEZ ET CONSERVEZ CES INSTRUCTIONS

⚠️ AVERTISSEMENT

Ne réparez et ne remplacez aucune pièce de l'appareil à moins que cela ne soit expressément recommandé dans le présent manuel. L'installation, la réparation ou l'entretien inadéquat de cet appareil peut causer des blessures corporelles ou des dommages matériels. Consultez le présent manuel pour obtenir des conseils. Tous les autres travaux d'entretien doivent être effectués par un technicien qualifié.

Si le Code national de l'électricité (ou le code canadien de l'électricité) l'exige, cet appareil doit être installé sur un circuit de dérivation séparé.

⚠️ AVERTISSEMENT

RISQUE D'ÉLECTROCUTION

- NE PAS retirer les connexions.
 - N'utilisez pas une rallonge électrique.
-

Retirer tout le ruban et l'emballage avant d'utiliser l'appareil. Détruire ou recycler l'emballage après avoir déballé l'appareil.

Ne jamais laisser les enfants jouer avec le matériel d'emballage.

Installation

Étape 1 : MODE D'ÉVACUATION DE L'AIR

Équipement requis

- Perceuse électrique et foret
- Tournevis
- Maillet en caoutchouc

Équipement inclus

- Boulons d'ancrage (4)
- Vis (4)
- Connecteur

⚠ MISE EN GARDE

Coupez l'alimentation du disjoncteur et verrouillez le panneau avant de procéder au câblage de cet appareil. Avant de procéder à l'entretien de l'appareil, laissez-lui le temps de refroidir une fois que vous avez coupé l'alimentation électrique.

L'air vicié ne doit jamais être évacué vers un conduit de cheminée ou d'évacuation en service pour d'autres raisons, ni vers un conduit servant à l'aération de pièces dans lesquelles se trouvent également des fourneaux ou des cheminées.

L'air vicié doit être évacué conformément à la réglementation officielle et légale seulement (p. ex. la réglementation nationale du bâtiment).

Si l'air vicié doit être évacué par des conduits de cheminée ou d'évacuation qui ne sont pas en service, veuillez respecter la réglementation des autorités locales.

Lorsque la hotte aspirante est utilisée en mode d'évacuation de l'air simultanément avec un brûleur différent utilisant également la même cheminée, (tels

les appareils de chauffage au gaz, au fuel ou au charbon, les chauffe-eau instantanés ou les chaudières à eau chaude), veuillez impérativement à ce que l'apport d'air frais soit suffisant pour assurer la combustion adéquate du brûleur.

Un fonctionnement sans risque est possible si la sous pression dans la pièce où le brûleur est installé ne dépasse pas 4 Pa (0,04 mbar).

On peut y parvenir en acheminant l'air requis pour la combustion à travers des ouvertures non obturables

aménagées par exemple dans les portes ou les fenêtres, et en association avec des ventouses d'admission/ d'évacuation de l'air fixées au mur ou grâce à d'autres mesures techniques telles qu'un verrouillage réciproque.

Si l'admission d'air est mauvaise, il existe un risque d'intoxication par les gaz dégagés lors de la combustion qui sont réacheminés dans la pièce.

Une ventouse d'admission ou d'évacuation d'air fixée au mur ne constitue pas à elle seule une garantie que la valeur limite ne sera pas dépassée.

REMARQUE : lors de l'évaluation de l'exigence globale, toujours tenir compte de l'ensemble des moyens d'aération du logement. Cette règle ne s'applique pas à l'utilisation d'appareils de cuisson, comme les tables de cuisson et les cuisinières.

⚠ CONSIGNES DE SÉCURITÉ IMPORTANTES

- Le ventilateur doit être installé au moins à 78 ¾ po (200 cm). de la hotte aspirante.
 - Installez le ventilateur de paroi interne uniquement à l'intérieur du bâtiment, sauf dans les salles de séjour.
 - Lorsque vous montez un ventilateur de paroi interne, veillez à ce qu'il soit accessible pour l'entretien et les réparations.
 - Les connecteurs à contacts mâles et femelles des câbles électriques doivent se trouver à l'intérieur du bâtiment conformément au code local.
 - Ne pas diminuer le diamètre de 6 po. (152 mm) des conduites reliées à la hotte aspirante.
-

Étape 2 : PRÉPARATION DU MUR

- Le mur doit être plat et perpendiculaire.
- Veillez à ce que le mur puisse supporter solidement les vis et les prises nécessaires à l'installation.

Poids en kg : 8,8

Informations Techniques

Spécifications électriques : 120 V ~ 60 Hz, max. 4.2 A

Taille des conduites / tubulures : 6 po. (152 mm)

Étape 3 : INSTALLATION

1. Maintenez le ventilateur en place sur le mur.
Notez le sens de la conduction de l'air.
2. Marquez les 4 trous de fixation à percer.
 - Au moins une vis doit être installée dans un montant.
 - La prise murale doit convenir à la maçonnerie.
3. Percez les 4 trous de fixation de ¼ po. (6,35 mm) Ø de diamètre. Introduisez les prises murales et vissez le ventilateur dans le mur.
4. Connectez la conduite venant du ventilateur à la hotte aspirante et branchez-la vers l'extérieur.
5. Connectez le ventilateur à la hotte aspirante à l'aide d'un câble de prolongement si nécessaire.

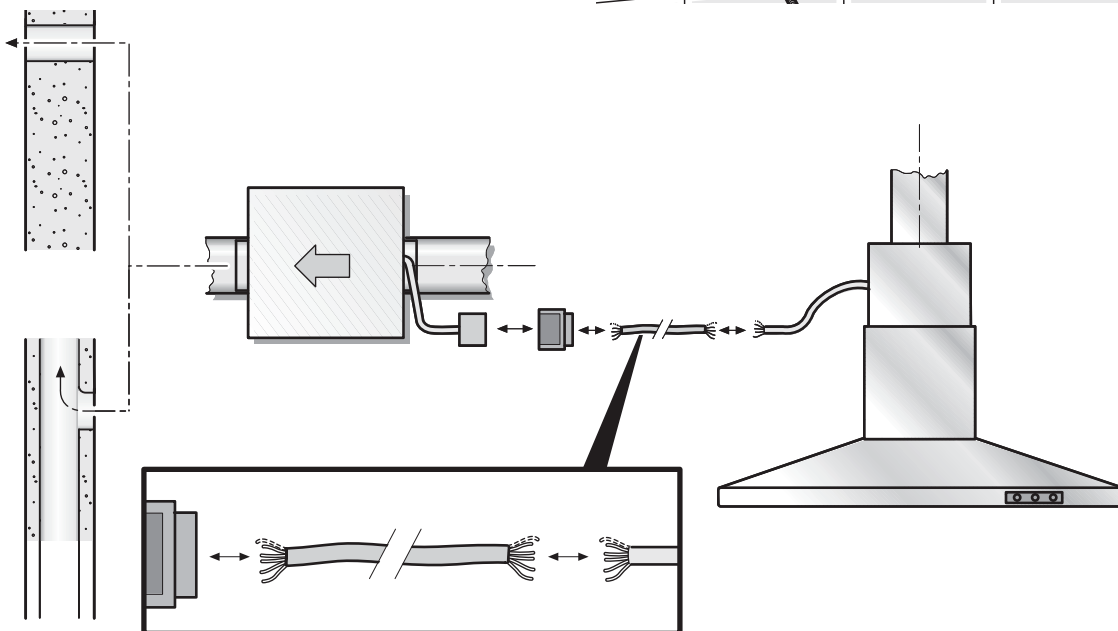
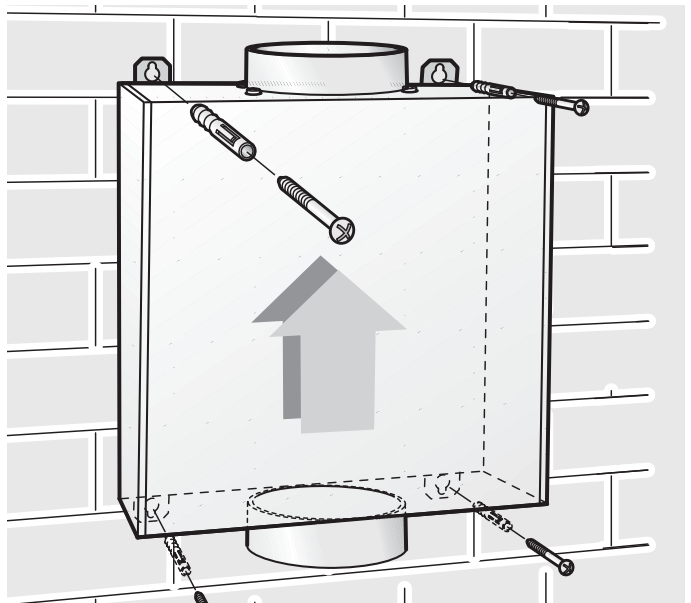
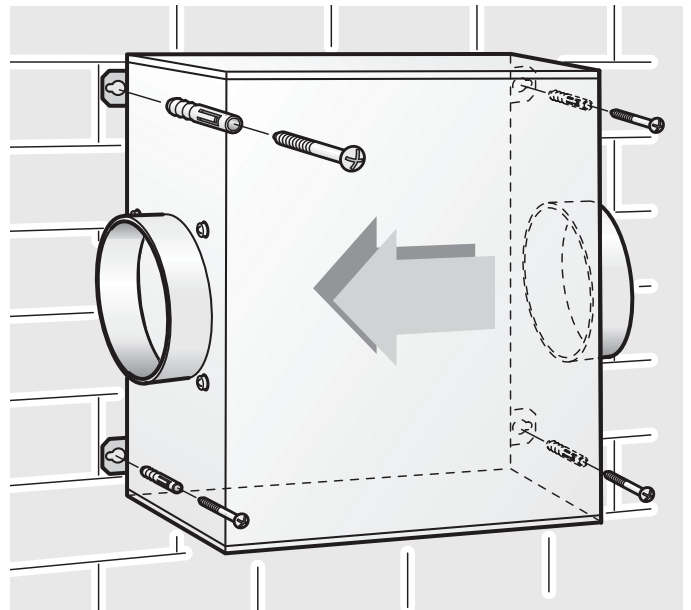
Utilisez le connecteur pour procéder au câblage du ventilateur, s'il le faut.

Pour effectuer les branchements, se reporter au schéma de câblage.

⚠ AVERTISSEMENT

- Pour des raisons de sécurité, le couvercle de prise supplémentaire doit toujours être fixé et fermé.
- Les câbles non utilisés doivent être isolés, recouverts avec des capuchons de connexion et entreposés dans une position non dangereuse.

REMARQUE: Assurez-vous que le ventilateur est solidement fixé au mur et que toutes les connexions sont sûres.



Índice de MATERIAS

Seguridad	12
Instalación	14
Paso 1: MODO DE AIRE DE SALIDA	14
Paso 2: PREPARACIÓN DE LA PARED	14
Paso 3: INSTALACIÓN	15
Servicio, Piezas y Accesorios	contraportada

Definiciones de SEGURIDAD

▲ ADVERTENCIA

Esto indica que se pueden producir lesiones graves o la muerte si no se cumple con esta advertencia.

▲ PRECAUCIÓN

Esto indica que pueden producirse lesiones leves o moderadas si no se cumple con esta advertencia.

NOTA: Esto indica que puede producirse un daño al electrodoméstico o a la propiedad como resultado de la falta de cumplimiento de este aviso.

Nota: Esto lo alerta sobre información y/o consejos importantes.

Este electrodoméstico de THERMADOR®
está hecho por BSH Home Appliances Corporation
1901 Main Street, Suite 600
Irvine, CA 92614

¿Preguntas?

1-800-735-4328

www.thermador.com

¡Esperamos oír de usted!

⚠️ INSTRUCCIONES IMPORTANTES DE SEGURIDAD LEA Y GUARDE ESTAS INSTRUCCIONES

INSTALADOR: Guarde estas instrucciones para el inspector de la empresa proveedora de gas de su localidad. Deje esas instrucciones de instalación junto con el aparato para el propietario. Muestre al propietario la ubicación del disyuntor o del fusible. Márquela para recordarla más fácilmente.

PROPIETARIO: Guarde estas instrucciones para futuras referencias.

Verifique si este ventilador puede combinarse con la campana extractora.

⚠️ ADVERTENCIA

El hecho de no seguir atentamente las instrucciones de este manual puede provocar un incendio o una descarga eléctrica que puede causar daños a la propiedad o lesiones a personas.

⚠️ ADVERTENCIA

Para reducir el riesgo de descarga eléctrica, trabe el panel de servicio para impedir que se **ENCIENDA** accidentalmente la alimentación eléctrica.

⚠️ PRECAUCIÓN

SOLAMENTE PARA USO GENERAL DE VENTILACIÓN. No use la campana para extraer materiales ni vapores peligrosos o explosivos.

⚠️ ADVERTENCIA

Para reducir el riesgo de incendio o descarga eléctrica, no use el ventilador con ningún dispositivo de control de velocidad de estado sólido.

⚠️ ADVERTENCIA

Este electrodoméstico debe estar conectado a tierra física. La conexión incorrecta a tierra puede causar una descarga eléctrica. Consulte a un electricista calificado si no comprende la totalidad de las instrucciones de conexión a tierra o si tiene alguna duda respecto de si el aparato está correctamente conectado a tierra.

⚠️ ADVERTENCIA

Para reducir el riesgo de incendio, descarga eléctrica o lesiones a personas, siga estas indicaciones:

- El trabajo de instalación y el cableado eléctrico deben ser realizados por persona(s) calificada(s) de conformidad con todos los códigos y normas aplicables, incluidos los de construcción con relación a incendios.
- Se requiere aire suficiente para la correcta combustión y extracción de los gases a través del tubo de humo (chimenea) del equipo quemador de combustible para prevenir el contratiro. Siga las pautas del fabricante del equipo de calefacción y las normas de seguridad, como las publicadas por la Asociación Nacional de Protección contra Incendios (National Fire Protection Association, NFPA), la Sociedad Americana de Ingenieros en Calefacción, Refrigeración y Aire Acondicionado (American Society for Heating, Refrigeration and Air Conditioning Engineers, ASHRAE) y las autoridades de códigos locales.
- Al cortar o perforar paredes o techos, tenga cuidado de no dañar el cableado eléctrico ni las instalaciones ocultas de los demás servicios.
- Para hacer que el aire salga al exterior correctamente, asegúrese de que haya un conducto que lo dirija hasta afuera. No dirija el aire de salida hacia espacios dentro de paredes, techos, áticos, huecos sanitarios o garajes.

Disposición de la Propuesta 65 del Estado de California:

⚠️ ADVERTENCIA

Este producto puede exponerle a sustancias químicas, incluyendo cloruro de vinilo, que el estado de California sabe que provocan cáncer, defectos congénitos u otro daño reproductivo. Para obtener más información, ir a la página web:

www.P65Warnings.ca.gov

⚠️ INSTRUCCIONES IMPORTANTES DE SEGURIDAD

LEA Y GUARDE ESTAS INSTRUCCIONES

⚠️ ADVERTENCIA

No repare ni reemplace ninguna pieza del aparato a menos que el presente manual lo recomiende expresamente. La instalación, reparación y el mantenimiento incorrectos del aparato pueden causar lesiones a personas, daños a la propiedad, o anular la garantía del producto. Consulte este manual para obtener consejos. Un técnico cualificado debe llevar a cabo todos los demás trabajos de mantenimiento.

Si lo exige el Código nacional de la electricidad (o el Código canadiense de la electricidad, este aparato se debe instalar en un circuito de derivación separado.

⚠️ ADVERTENCIA

RIESGO DE DESCARGA ELÉCTRICA

- No retire las conexiones.
 - No use un alargador eléctrico.
-

Retire toda la cinta y el embalaje antes de usar el aparato. Destruir o reciclar el embalaje después de desembalar el aparato.

Nunca deje que los niños jueguen con el material de embalaje.

Instalación

Paso 1: MODO DE AIRE DE SALIDA

Equipo necesario

- Taladro y broca
- Destornillador
- Mazo de hule

Equipo incluido

- Anclajes (4)
- Tornillos (4)
- Conector

⚠ ADVERTENCIA

Corte la alimentación eléctrica y bloquee el panel del disyuntor antes de instalar el cableado de este aparato. Antes de proceder al mantenimiento del aparato, déjelo enfriar una vez haya cortado la alimentación.

El aire de salida no debe ser dirigido a un conducto de humo ni de salida que actualmente se utilice para otros fines, ni a un hueco que se utilice para ventilar habitaciones en las cuales también se encuentran estufas o chimeneas.

El aire de salida puede liberarse sólo respetando las reglamentaciones oficiales y legales (p. ej., reglamentaciones nacionales sobre construcción).

Se deben cumplir las reglamentaciones de autoridades locales al liberar el aire en conductos de humo o de salida que no se utilicen para otros fines.

Cuando se utiliza la campana extractora en el modo de aire de salida simultáneamente con una hornilla diferente, que también utiliza la misma chimenea (como calentadores a gas, aceite o carbón, calentadores de flujo continuo, calentadores de agua), se debe asegurar que haya un suministro de aire fresco suficiente, que será necesario para la combustión en la hornilla.

La operación segura es posible siempre que la subpresión de la habitación donde está instalada la hornilla no supere los 4 Pa (0,04 mbar).

Esto es posible si el aire de combustión puede circular a través de aberturas que no puedan trabarse, como ser puertas y ventanas, y a través de cajas de entrada/salida de aire en la pared, o mediante otras medidas técnicas, como enclavamiento recíproco, etc.

Si la entrada de aire es insuficiente, existe un riesgo de intoxicación con los gases de la combustión que vuelven a ingresar a la habitación.

Una caja de entrada/salida de aire en la pared por sí sola no garantiza que no se superará el valor límite.

NOTA: Al evaluar el requisito total, se debe tener en cuenta el sistema de ventilación combinado para todo el hogar. Esta norma no se aplica al uso de electrodomésticos de cocina, como parrillas y hornos.

⚠ INSTRUCCIONES DE SEGURIDAD IMPORTANTES

- El ventilador debe estar conectado a una distancia mínima de 78 ¾" (200 cm) de la campana extractora.
 - Coloque el ventilador para pared interna únicamente dentro del edificio, pero no en salas de estar.
 - Al colocar el ventilador para pared interna, asegúrese de que esté en un lugar accesible para realizar el mantenimiento y las reparaciones.
 - Las conexiones del enchufe y la toma de corriente de los cables eléctricos deben estar ubicadas dentro del edificio, según el código local.
 - No reduzca el diámetro de 6" (152 mm) de las tuberías conectadas a la campana extractora.
-

Paso 2: PREPARACIÓN DE LA PARED

- La pared debe ser plana y perpendicular.
- Verifique que la pared pueda sujetar firmemente los tornillos y tacos de montaje.

Peso en kg: 8,8

Información Técnica

Requisitos eléctricos: 120 V ~ 60 Hz, máx. 4.2A

A tamaño de la tubería: 6 pulg. (152 mm)

Paso 3: INSTALACIÓN

1. Sostenga el ventilador en la pared.
Observe la dirección de la conducción del aire.
2. Marque los 4 agujeros de montaje.
 - Al menos un tornillo debe instalarse a través de un pasador.
 - Los tacos deben ser aptos para mampostería.
3. Perfore los 4 agujeros de montaje de ¼ pulg. Ø (6,35 mm).

Introduzca los tacos y atornille el ventilador a la pared.

4. Conecte la tubería del ventilador a la campana extractora y pásela hacia el exterior.
5. Conecte el ventilador a la campana extractora con un cable de extensión, si fuera necesario.

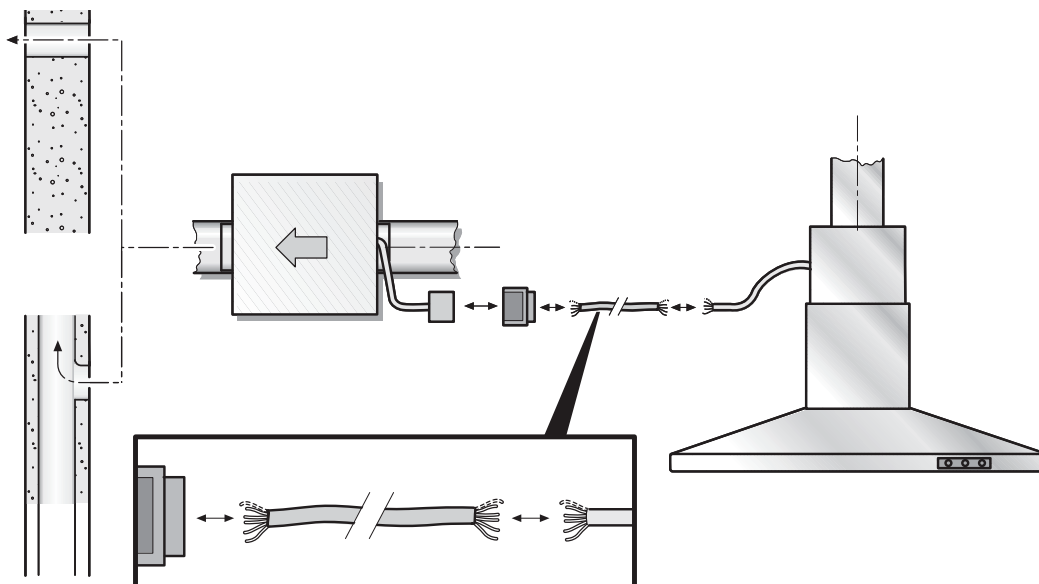
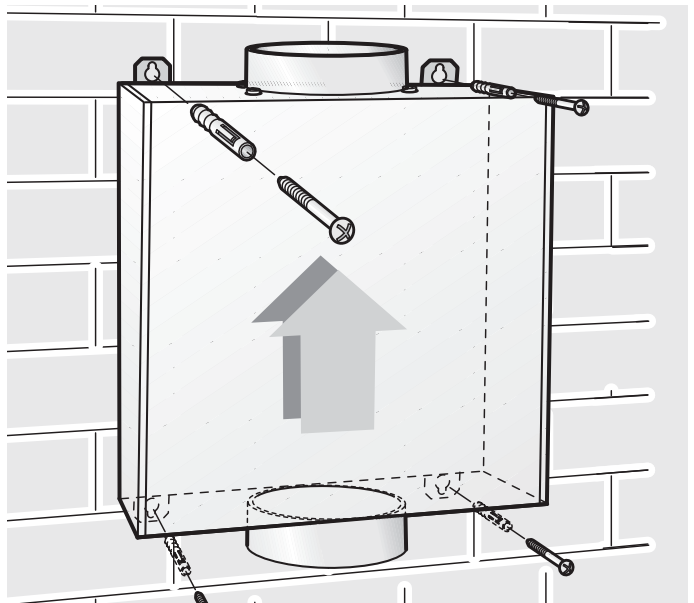
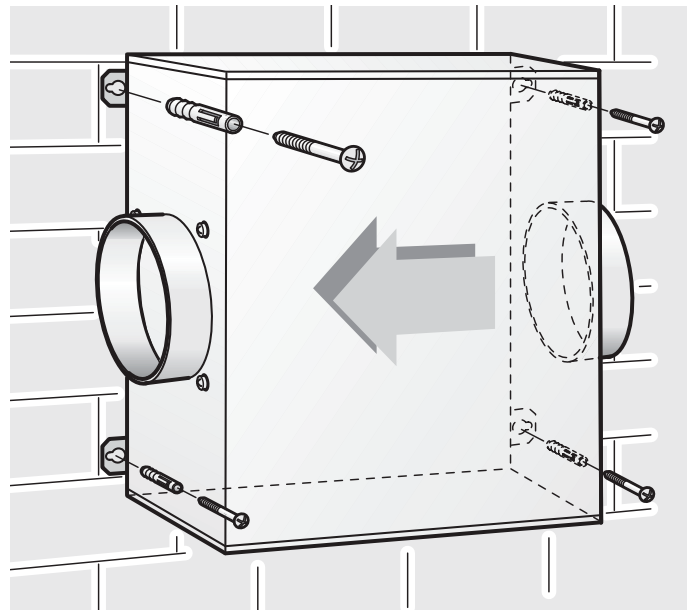
Utilice el conector para conectar el ventilador, si es necesario.

Use el diagrama de cableado para realizar la conexión.

⚠ ADVERTENCIA

- Por motivos de seguridad, la tapa adicional sobre el enchufe siempre debe estar colocada y cerrada.
- Los cables que no sean necesarios deben aislarse, taparse con una tuerca para cable y almacenarse en una posición segura.

NOTA: Asegúrese de que el ventilador esté bien fijado a la pared y que todas las conexiones sean seguras.



Support

Thank you for being a Thermador customer!

Thermador is dedicated to supporting you and your appliance so you have many years of creative cooking. Please don't hesitate to contact us if you have any questions. We're happy to help you with cleaning and care instructions, cooking tips, accessories, troubleshooting, and more.

USA:

1-800-735-4328

thermador.com/customer-care

Canada:

1-800-735-4328

thermador.ca/support

Accessories and Parts

Filters, Thermador cleaners, Teppanyaki pans, griddles, replacement parts, and more can be purchased in our online accessories store.

USA:

store.thermador.com/us

Canada:

Filters, parts and accessories can be purchased through our distributors.

Marcone: 1-800-287-1627

Reliable Parts: 1-800-663-6060

Soutien

Merci d'être un client Thermador!

Thermador s'engage à offrir tout le support dont vous et votre appareil avez besoin afin que vous puissiez en profiter pleinement. N'hésitez pas à communiquer avec nous pour toute question. Nous serons heureux de vous aider avec des directives concernant le nettoyage et les soins, des conseils de cuisson, des accessoires, le dépannage et plus encore.

É.-U. :

1-800-735-4328

thermador.com/customer-care

Canada :

1-800-735-4328

thermador.ca/support

Accessoires et Pièces

Vous trouverez dans notre magasin d'accessoires en ligne des filtres, des produits nettoyants Thermador, des poêles Teppanyaki, des plaques à frire, des pièces de rechange et plus encore.

É.-U. :

store.thermador.com/us

Canada :

Les filtres, pièces et accessoires peuvent être achetés auprès de nos distributeurs.

Marcone: 1-800-287-1627

Reliable Parts: 1-800-663-6060

Soporte

¡Gracias por ser un cliente Thermador!

Thermador se dedica a apoyarlo a usted y a su aparato para que tenga muchos años para cocinar creativamente. No dude en contactarnos si tuviera preguntas. Nos encantará ayudarlo con las instrucciones de limpieza y cuidado, consejos para cocinar, accesorios, solución de problemas y más.

EEUU:

1-800-735-4328

thermador.com/customer-care

Canadá:

1-800-735-4328

thermador.ca/support

Accesorios y Piezas

Los filtros, limpiadores Thermador, sartenes de Teppanyaki, planchas, piezas de refacción y más se pueden comprar en nuestra tienda de accesorios en línea.

EEUU:

store.thermador.com/us

Canadá:

Los filtros, piezas y accesorios se pueden comprar a través de nuestros distribuidores.

Marcone: 1-800-287-1627

Reliable Parts: 1-800-663-6060

