

Installation **MANUAL**

Recirculation Kit for Downdraft
Model UCVRECIRC

FOR USE WITH THESE DOWNDRAFT MODELS

Models UCVM30RS, UCVM36RS, UCVP36RS

⚠ IMPORTANT SAFETY INSTRUCTIONS **READ AND SAVE THESE INSTRUCTIONS**

General notes

WARNING

- Use this unit only in the manner intended by the manufacturer. If you have questions, contact the manufacturer.

WARNING

- Do not use this recirculation kit with Gas Cooktops.

WARNING

- When cutting or drilling into wall or ceiling, do not damage electrical wiring and other hidden utilities.
- Ducted fans must always be vented to the outdoors.

INSTALLER: LEAVE THESE INSTRUCTIONS WITH THE APPLIANCE AFTER INSTALLATION IS COMPLETE.

IMPORTANT: SAVE FOR THE LOCAL INSPECTOR'S USE.

WARNING

When properly cared for, your new appliance has been designed to be safe and reliable. Read all instructions carefully before use. These precautions will reduce the risk of burns, electric shock, fire, and injury to persons. When using kitchen appliances, basic safety precautions must be followed, including those in the following pages.

ABOUT THIS MANUAL

Signal Words for Safety and Best Use

⚠ WARNING

This indicates that death or serious injuries may occur as a result of non-observance of this warning.

⚠ CAUTION

This indicates that minor or moderate injuries may occur as a result of non-observance of this warning.

NOTICE: This indicates that damage to the appliance or property may occur as a result of non-compliance with this advisory.

Note: This alerts you to important information and/or tips.

Pay special attention to the important safety instructions in the "Safety" section.

Proper Installation and Maintenance

WARNING

Remove all tape and packaging before using the appliance. Destroy the packaging after unpacking the appliance. Never allow children to play with packaging material.

This appliance is intended for normal family household use only. It is not approved for outdoor use. See the Warranty in the Use and Care Guide. If you have any questions, contact the manufacturer.

Do not store or use corrosive chemicals, vapors, flammables or nonfood products in or near this appliance. It is specifically designed for use when heating or cooking food. The use of corrosive chemicals in heating or cleaning will damage the appliance and could result in injury.

Do not operate this appliance if it is not working properly, or if it has been damaged. Contact an authorized servicer.

Do not repair or replace any part of the appliance unless specifically recommended in this manual. Refer all servicing to a factory authorized service center.

CAUTION

Grease left on filters can melt and move into the vent.

WARNING

Hidden surfaces may have sharp edges. Use caution when reaching behind or under appliance.

⚠ **IMPORTANT SAFETY INSTRUCTIONS**

READ AND SAVE THESE INSTRUCTIONS

Fire Safety

WARNING

Use this appliance only for its intended use as described in this manual.

Always have a working smoke detector near the kitchen. In the event that personal clothing or hair catches fire, drop and roll immediately to extinguish flames.

Have an appropriate fire extinguisher available, nearby, highly visible and easily accessible near the appliance.

Smother flames from food fires other than grease fires with baking soda. Never use water on cooking fires.

WARNING

TO REDUCE THE RISK OF INJURY TO PERSONS IN THE EVENT OF A RANGE TOP GREASE FIRE, OBSERVE THE FOLLOWING:^a

- a. SMOTHER FLAMES with a close-fitting lid, cookie sheet, or metal tray, then turn off the burner. BE CAREFUL TO PREVENT BURNS. If the flames do not go out immediately, EVACUATE AND CALL THE FIRE DEPARTMENT.
- b. NEVER PICK UP A FLAMING PAN – You may be burned.
- c. DO NOT USE WATER, including wet dishcloths or towels – a violent steam explosion will result.
- d. Use an extinguisher ONLY if:
 - You know you have a Class ABC extinguisher, and you already know how to operate it.
 - The fire is small and contained in the area where it started.
 - The fire department is being called.
 - You can fight the fire with your back to an exit.

^a Based on "Kitchen Fire Safety Tips" published by NFPPA.

Whenever possible, do not operate the ventilation system during a cooktop fire. However, do not reach through fire to turn it off.

WARNING

RISK OF FIRE

Hot oil and fat catch fire fast. Never leave hot oil and fat unsupervised. Never extinguish a fire with water. Switch off the cooking position. Suffocate flames carefully with a lid, a fire blanket or similar.

WARNING

RISK OF FIRE

Grease deposits in the grease filter can ignite. Clean the grease filter at least every two months or as frequently as necessary. Never operate the appliance without the grease filter.

WARNING

RISK OF FIRE

Grease deposits in the grease filter can catch fire. Never work with a naked flame near the appliance (e.g. flambéing). Install the unit near a heat-producing appliance for solid fuels (e.g. wood or coal) only if there is a closed, non-detachable cover. There must be no flying sparks.

WARNING

RISK OF FIRE

Use only metal ductwork.

WARNING

RISK OF BURNS

The accessible parts get hot during operation. Never touch hot parts. Keep children away.

CAUTION

It is recommended to wear gloves and long sleeves to protect hands and forearms from abrasion and potential scratches during the installation process.

⚠ **IMPORTANT SAFETY INSTRUCTIONS**

READ AND SAVE THESE INSTRUCTIONS

Child Safety

When children become old enough to use the appliance, it is the responsibility of the parents or legal guardians to ensure that they are instructed in safe practices by qualified persons.

Do not allow anyone to climb, stand, lean, sit, or hang on any part of an appliance. This can damage the appliance or cause injury.

WARNING

Be sure the entire appliance (including the grease filters and light bulbs, if applicable) has cooled and grease has solidified before attempting to clean any part of the appliance.

Do not use steam cleaners to clean the appliance.

State of California Proposition 65 Warnings

WARNING

This product can expose you to chemicals including vinyl chloride, which is known to the State of California to cause cancer and birth defects or other reproductive harm. For more information go to www.P65Warnings.ca.gov

Protecting The Environment

Unpack the appliance and dispose of the packaging in line with environmental requirements.

NOTICE

Risk of damage due to corrosion. Always turn appliance on when cooking to avoid condensation buildup. Condensation can lead to corrosion damage.

Risk of damage due to moisture entering into the electronic circuitry. Never clean operator controls with a wet cloth.

Surface damage due to incorrect cleaning. Clean stainless steel surfaces in the grind direction only. Do not use any stainless steel cleaners for operator controls. Never use strong or abrasive cleaning agents, since they can cause surface damage.

Risk of damage from condensation back flow. Install exhaust vent at a slight downward slope away from the appliance (1° slope).

PARTS SUPPLIED

- 1 - Recirculation Box
- 1 - Recirculation Filter
- 1 - Decorative Grille
- 1 - Parts Bag (containing):
 - 6 - #10 x .625" screws
 - 4 - #8 x .375" screws
 - 2 - #8 x 1" screws

PLAN THE INSTALLATION

IMPORTANT - Installation Requirements

The VTD600P 600 CFM flexible blower can be installed in either of two ways:

- (1) As an integral blower attached directly to the downdraft and stabilized with mounting legs.
- (2) As an inline blower, not attached directly to the downdraft, using mounting brackets and wood framing.

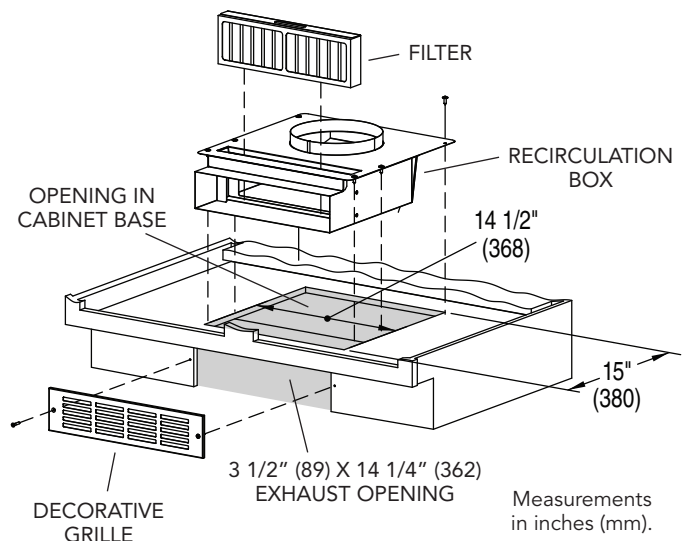
Please see installation manual for more details.

Purchase blower separately. (Includes mounting legs and mounting brackets.)

A minimum 24-inch wide cabinet is recommended. For left / right exhaust through cabinet toe kick, a 30" deep cabinet is recommended to align properly with flex blower.

The 8-inch round blower outlet and 8-inch round recirculation box inlet must align vertically. (See page 5.)

1. Determine where recirculation box will exhaust through cabinet.
 - Front (toe space), Back, Side (Left or Right).
 - 14 1/2" (368) x 15" (380) opening in cabinet base is required for recirculation box.
 - 3 1/2" (89) x 14 1/4" (362) opening is required for exhaust.
2. Determine location of recirculation box.
 - Plan to align blower outlet with recirculation box inlet.
3. Determine what lengths of duct are required. (Purchase duct separately.)
 - A length of 8" (203) round duct is required to connect blower exhaust to recirculation box inlet.
 - A length of 3 1/4" (83) X 14" (356) duct may be required to connect to exhaust of recirculation box and extend to decorative grille location.



EXHAUST THROUGH CABINET FRONT (TOE KICK)

INSTALL THE RECIRCULATION BOX

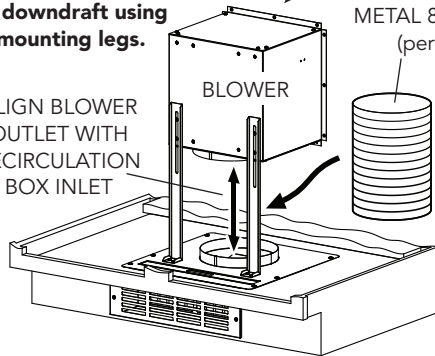
- Cut opening in cabinet base.**
 - Size: 14 1/2" (368) x 15" (380)
 - Orientation depends upon direction of exhaust.
 - Double-check that blower outlet and recirculation box inlet will align.
- Temporarily place recirculation box into opening in cabinet base.**
 - Rotate back of box up slightly and insert exhaust end down into opening.
 - Mark location of exhaust opening in toe space, rear, or side of cabinet.
- Remove recirculation box from opening.**
- Cut exhaust opening.**
 - Size: 3 1/2" (89) x 14 1/4" (362)
 - This opening will be covered with decorative grille.
- Replace recirculation box into opening in cabinet base.**
 - If necessary, attach a length 3 1/4" (83) x 14" (356) duct extension (not included) to extend from recirculation box outlet to decorative grille location.
 - Seal the duct connection(s) with aluminum tape to make them secure and air tight. Do not use duct tape.
 - Use 6 - #10 x .625" screws to secure recirculation box to cabinet base.
- Install blower.**
 - See blower instructions.
 - Use 8" (203) round duct to connect blower exhaust to recirculation box inlet
 - Seal the duct connections with aluminum tape to make them secure and air tight. Do not use duct tape.
 - Drill 1/8" (3) pilot holes through top of recirculation box and attach legs to recirculation box with 4 - #8 x .375" screws.

- Install decorative grille.**
 - Use screws provided.

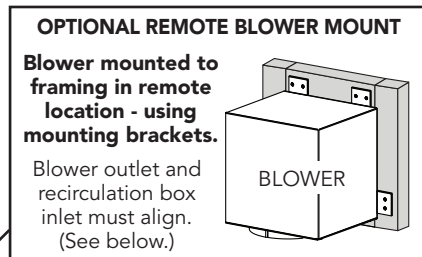
- Remove polyfilm from filter.**
 - Lift filter from slot.
 - Remove polyfilm.
 - Replace filter into slot.

Blower mounted to downdraft using mounting legs.

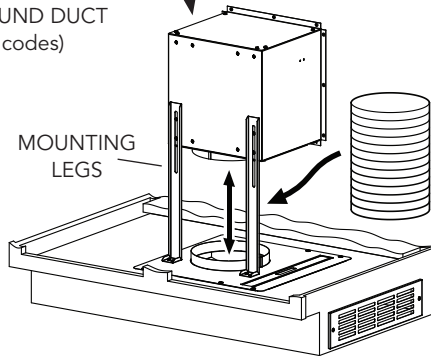
ALIGN BLOWER OUTLET WITH RECIRCULATION BOX INLET



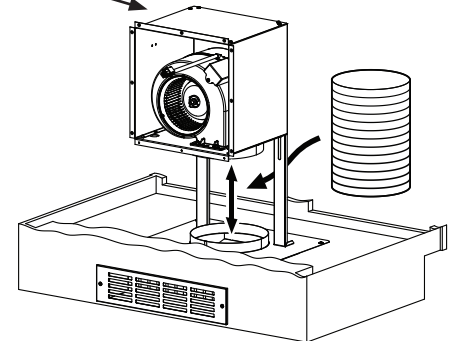
EXHAUST THROUGH CABINET FRONT (TOE KICK)



METAL 8" ROUND DUCT (per local codes)



EXHAUST THROUGH CABINET SIDE



EXHAUST THROUGH CABINET BACK

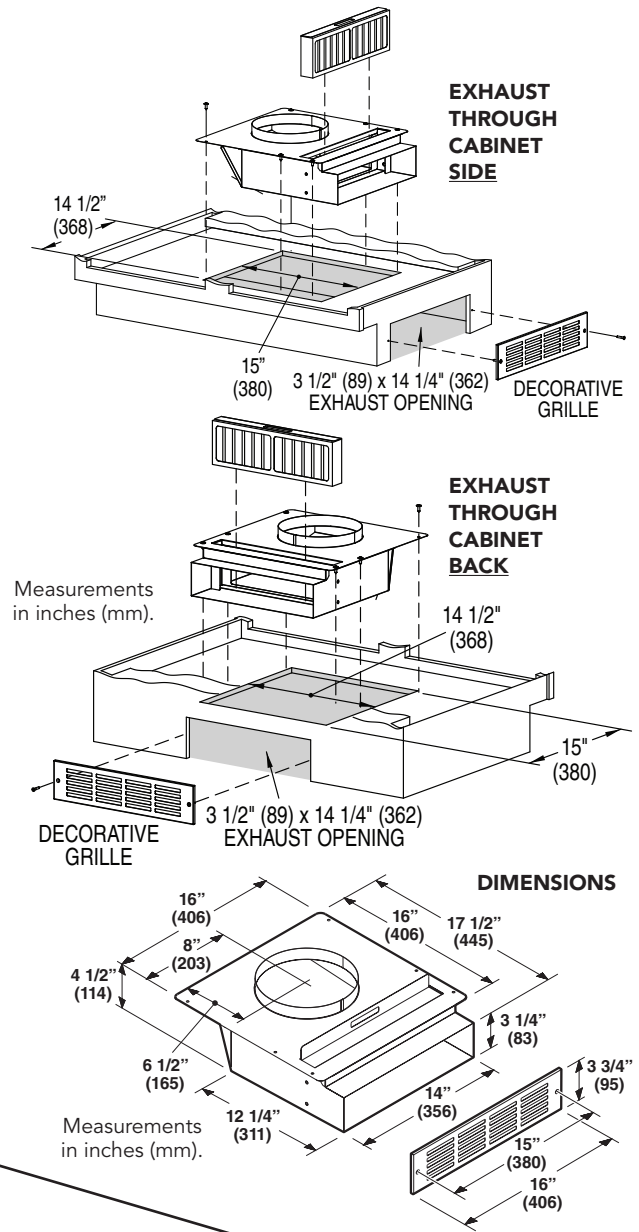
FILTER REPLACEMENT

It is recommended that you replace the recirculation filter every 6 months. However, this may vary, depending upon the type and amount of cooking you do. Call customer service or your local distributor to order filter replacement Model UCVFILTER.

CUSTOM-MADE DECORATIVE GRILLE

You can make your own decorative grille. Use the decorative grille in this kit as a template for the overall size and mounting hole locations. The grille opening pattern is up to you.

Equivalent area of grille slots for proper air flow = 18 in.² min.



THERMADOR® SUPPORT

Before Calling Service

See the Use and Care Manual for troubleshooting information. Refer to the "Statement of Limited Product Warranty".

To reach a service representative, see the contact information at the front of the manual. Please be prepared with the information printed on your product data label when calling.

Data Label

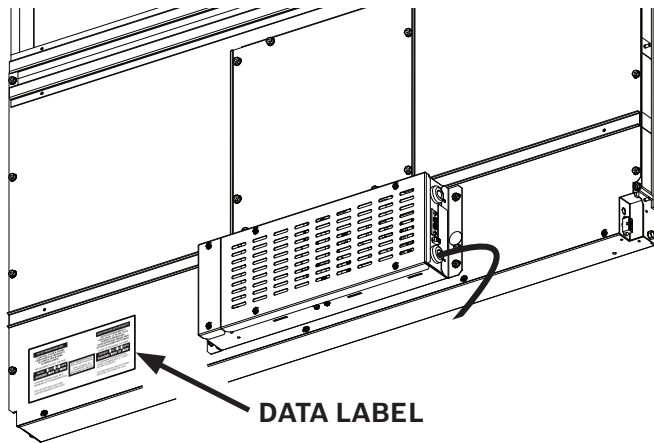
The data label shows the model and serial number. Refer to the data plate on the appliance when requesting service.

The data label can be found on the front / lower / left of the downdraft housing.

To avoid having to search for each piece of information when calling, you can enter the four items needed in the spaces below.

Model No.	
Serial No.	
Date of Purchase	
Customer Service No.	

Keep your invoice or escrow papers for warranty validation if service is needed.



Service

We realize that you have made a considerable investment in your kitchen. We are dedicated to supporting you and your appliance so that you have many years of creative cooking.

Please don't hesitate to contact our STAR® Customer Support Department if you have any questions or in the unlikely event that your THERMADOR® appliance needs service. Our service team is ready to assist you.

USA

800-735-4328
www.thermador.com/support

Canada

800-735-4328
www.thermador.ca

Parts and Accessories

Parts, filters, descalers, stainless steel cleaners and more can be purchased in the THERMADOR® eShop or by phone.

USA

<http://store.thermador.com/us>

Canada

- If you live in any of the Atlantic provinces, Ontario or Québec, contact:
Marcone 1.800.287.1627
- If you live in any of the Territories, Manitoba, Saskatchewan, Alberta, or British Columbia, contact:
Reliable Parts 1.800.663.6060

MANUEL

d'installation

Ensemble de recirculation pour hotte à tirage descendant
Modèle UCVRECIRC

POUR UTILISATION AVEC CES MODÈLES DE HOTTE À TIRAGE DE- SCENDANT

Modèles UCVM30RS, UCVM36RS, UCVP36RS

CONSIGNES DE SÉCURITÉ IMPORTANTES LISEZ CES DIRECTIVES ET CONSERVEZ-LES

Généralités

AVERTISSEMENT

- N'utilisez cet appareil que de la manière prévue par le fabricant. Si vous avez des questions, contactez le fabricant.

AVERTISSEMENT

- N'utilisez pas ce kit de recirculation avec des cuisinières à gaz.

AVERTISSEMENT

- Veillez à ne pas endommager le câblage électrique ou d'autres équipements non apparents lors de la découpe ou du perçage du mur ou du plafond.
- Les ventilateurs canalisés doivent toujours rejeter l'air à l'extérieur.

INSTALLATEUR : LAISSEZ CES INSTRUCTIONS AVEC L'APPAREIL UNE FOIS L'INSTALLATION TERMINÉE.

IMPORTANT : À CONSERVER POUR L'USAGE DE L'INSPECTEUR LOCAL.

AVERTISSEMENT

Lorsqu'il est bien entretenu, votre nouvel appareil est conçu pour être sécuritaire et fiable. Lisez attentivement ces instructions avant d'utiliser l'appareil. Ces précautions réduiront les risques de brûlures, de chocs électriques, d'incendie et de blessures. Lorsque vous utilisez des appareils électroménagers, il est indispensable de suivre des précautions de sécurité de base, notamment celles indiquées dans les pages suivantes.

À PROPOS DE CE MANUEL

Mots indicateurs pour la sécurité et une meilleure utilisation

AVERTISSEMENT

Ceci indique que le non-respect de cet avertissement peut causer des blessures graves ou la mort.

ATTENTION

Ceci indique que le non-respect de cet avertissement peut causer des blessures légères ou modérées.

AVIS : Ceci indique que le non-respect de cet avertissement peut entraîner des dommages à l'appareil.

Remarque : Ceci vous avertit de renseignements ou conseils importants.

Accordez une attention particulière aux importantes consignes de sécurité dans la section « Sécurité ».

Installation adéquate et entretien

AVERTISSEMENT

Enlevez tous les rubans adhésifs et l'emballage avant d'utiliser l'appareil. Détruisez l'emballage une fois l'appareil déballé. Ne laissez jamais les enfants jouer avec le matériel d'emballage.

Cet appareil est prévu pour une utilisation normale dans un foyer uniquement. Il n'est pas homologué pour une utilisation à l'extérieur. Consultez l'avis de Garantie Limitée du produit dans le Guide d'utilisation et d'entretien. Si vous avez des questions, communiquez avec le fabricant.

N'utilisez et ne rangez pas des produits chimiques corrosifs, des produits émettant des vapeurs, des produits inflammables ou des produits non alimentaires dans ou à proximité de l'appareil. Il est spécialement conçu pour être utilisé durant le réchauffage ou la cuisson d'aliments. L'utilisation de produits chimiques corrosifs lors du chauffage ou du nettoyage détériore l'appareil et peut causer des blessures.

N'utilisez pas cet appareil s'il est défectueux ou endommagé. Communiquez avec un centre de réparation agréé.

Ne réparez ou ne remplacez aucune pièce de l'appareil à moins que ce manuel ne le recommande spécifiquement. Confiez l'entretien à un centre de réparation agréé par l'usine.

ATTENTION

Les graisses résiduelles sur les filtres peuvent fondre et passer dans le conduit.

AVERTISSEMENT

Les surfaces masquées peuvent comporter des arêtes tranchantes. Soyez prudent lorsque vous travaillez sur l'arrière ou le dessous de l'appareil.

▲ CONSIGNES DE SÉCURITÉ IMPORTANTES

LISEZ CES DIRECTIVES ET CONSERVEZ-LES

Sécurité incendie

AVERTISSEMENT

Utilisez cet appareil uniquement aux fins auxquelles il a été conçu, tel qu'indiqué dans ce manuel.

Ayez toujours un détecteur de fumée fonctionnel près de la cuisine. Si vos vêtements ou vos cheveux prennent feu, roulez-vous par terre immédiatement pour éteindre les flammes.

Assurez-vous d'avoir à portée de main un extincteur, bien visible et facilement accessible près de l'appareil.

Étouffez les flammes des incendies d'aliments autres que des feux de graisse avec du bicarbonate de sodium. N'utilisez jamais de l'eau sur un feu de cuisine.

AVERTISSEMENT

OBSERVEZ LES CONSIGNES SUIVANTES DE MANIÈRE À RÉDUIRE LES RISQUES DE BLESSURES CORPORELLES EN CAS D'INCENDIE CAUSÉ PAR DE LA GRAISSE SUR LA SURFACE DE CUISSON :^a

- a. ÉTOUFFEZ LES FLAMMES à l'aide d'un couvercle étanche, d'une tôle à biscuits ou d'un plateau en métal puis éteignez le brûleur. FAITES ATTENTION DE NE PAS VOUS BRÛLER. Si les flammes ne s'éteignent pas immédiatement, QUITTEZ LES LIEUX ET APPELEZ LE SERVICE DES INCENDIES.
- b. NE SOULEVEZ JAMAIS UNE CASSEROLE EN FLAMMES – vous pourriez vous brûler.
- c. N'UTILISEZ PAS D'EAU, ni de serviettes ou de linges mouillés – une violente explosion de vapeur pourrait survenir.
- d. Utilisez un extincteur SEULEMENT si :
 - Vous savez qu'il est de classe ABC et vous connaissez déjà son mode de fonctionnement.
 - L'incendie n'est pas très important et ne se propage pas.
 - Vous avez déjà téléphoné au service des incendies.
 - Vous pouvez combattre l'incendie en faisant dos à une sortie.

^a Conseils tirés de la publication de la NFPA « Kitchen Fire Safety Tips ».

Dans la mesure du possible, n'utilisez pas le système de ventilation en cas de feu sur la surface de cuisson. Cependant, ne traversez pas le feu pour l'éteindre.

AVERTISSEMENT

RISQUE D'INCENDIE

L'huile et la graisse chaudes prennent feu rapidement. Ne laissez jamais de l'huile et de la graisse chaudes sans surveillance. N'éteignez jamais un feu avec de l'eau. Éteignez l'élément de cuisson. Étouffez prudemment les flammes à l'aide d'un couvercle, d'une couverture antifeu ou d'un accessoire similaire.

AVERTISSEMENT

RISQUE D'INCENDIE

Les dépôts de graisse dans le filtre à graisses peuvent prendre feu. Nettoyez le filtre à graisses au moins tous les deux mois, ou aussi souvent que nécessaire. N'utilisez jamais l'appareil sans filtre à graisses.

AVERTISSEMENT

RISQUE D'INCENDIE

Les dépôts de graisse dans le filtre à graisses peuvent s'enflammer. Ne travaillez jamais avec des flammes nues près de l'appareil (par ex. pour des flambées). N'installez l'unité près d'un appareil qui produit de la chaleur avec des combustibles solides (par ex. du bois ou charbon) qu'en présence d'un couvercle fermé et fixe. Il ne doit pas y avoir production d'étincelles.

AVERTISSEMENT

RISQUE D'INCENDIE

N'utilisez que des conduits métalliques.

AVERTISSEMENT

RISQUE DE BRÛLURES

Les pièces accessibles chauffent en cours d'utilisation. Ne touchez jamais les pièces chaudes. Éloignez les enfants.

ATTENTION

Il est recommandé de porter des gants et des manches longues pour protéger les mains et les avant-bras des éraflures et d'éventuelles égratignures lors de l'installation.

⚠ CONSIGNES DE SÉCURITÉ IMPORTANTES

LISEZ CES DIRECTIVES ET CONSERVEZ-LES

Sécurité de l'enfant

Lorsque des enfants sont en âge d'utiliser l'appareil, il incombe aux parents ou aux tuteurs légaux de veiller à ce que des personnes qualifiées leur enseignent les pratiques sécuritaires.

Ne laissez personne monter, se tenir debout, s'allonger, s'asseoir sur l'appareil ou se pendre à une pièce de l'appareil. Cela peut endommager l'appareil ou causer des blessures.

AVERTISSEMENT

Assurez-vous que l'ensemble de l'appareil (notamment les filtres à graisses et les ampoules, le cas échéant) est refroidi et que la graisse est solidifiée avant de nettoyer les pièces de l'appareil.

N'utilisez pas de nettoyeurs à vapeur pour nettoyer l'appareil.

Avertissements relatifs à la proposition 65 de l'État de Californie

AVERTISSEMENT

Ce produit contient des produits chimiques, notamment du chlorure de vinyle, répertoriés par l'État de Californie comme pouvant causer le cancer, des malformations congénitales ou d'autres anomalies de la reproduction. Pour plus de détails, consultez www.P65Warnings.ca.gov

Protection de l'environnement

Déballer l'appareil et mettre l'emballage au rebut conformément aux exigences environnementales.

REMARQUE

Risque de dommages dus à la corrosion. Mettez toujours l'appareil en marche lorsque vous cuisinez pour éviter l'accumulation de condensation. La condensation peut entraîner des dommages liés à la corrosion.

Risque de dommages dû à l'humidité pénétrant dans les circuits électroniques. Ne nettoyez jamais le panneau de commande avec un chiffon humide.

Dommages à la surface en cas de nettoyage non adapté. Nettoyez les surfaces en acier inoxydable dans le sens du grain uniquement. N'utilisez pas de nettoyeurs pour l'acier inoxydable sur le panneau de commande. N'utilisez jamais de nettoyeurs forts ou abrasifs, au risque d'endommager la surface.

Risque de dommages causés par un refoulement de la condensation. Installez le conduit de sortie de manière à ce qu'il soit légèrement incliné par rapport à l'appareil (inclinaison de 1°).

PIÈCES FOURNIES

- 1 - Boîtier de recirculation
- 1 - Filtre de recirculation
- 1 - Grille décorative
- 1 - Sac de pièces (contenant) :
 - 6 - Vis n° 10 x 0,625 po
 - 4 - Vis n° 8 x 0,375 po
 - 2 - Vis n° 8 x 1 po

PLANIFICATION DE L'INSTALLATION

IMPORTANT - Exigences d'installation

Il y a deux façons d'installer le ventilateur flexible VTD600P de 600 pi³/min :

- (1) fixé à la hotte et stabilisé par des pieds de montage.
- (2) installé en ligne (et non rattaché directement à la hotte), à l'aide de brides de montage et d'une charpente en bois.

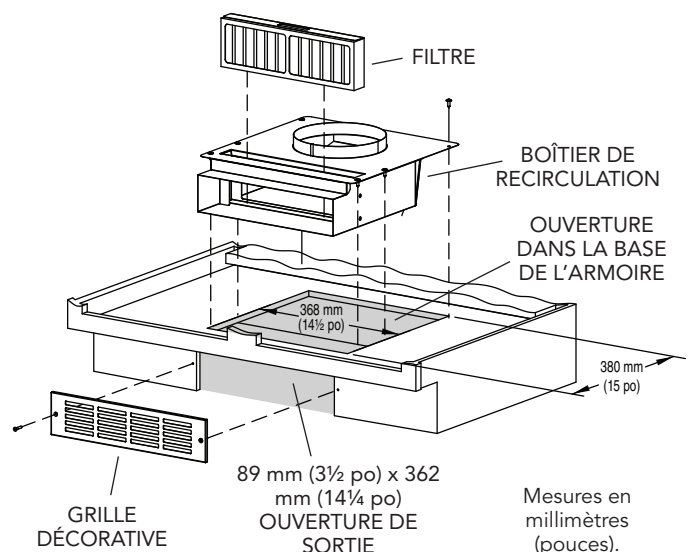
Consultez le manuel d'installation pour plus de détails.

Veillez acheter le ventilateur séparément. (Comprend les pieds et brides de montage.)

Une armoire d'au moins 61 cm (24 po) de largeur est recommandée. Pour une sortie à gauche ou à droite par le coup de pied de l'armoire, une armoire de 76 cm (30 po) de profondeur est recommandée pour permettre un alignement adéquat avec le ventilateur Flex.

La sortie ronde de 20,3 cm (8 po) du ventilateur et l'ouverture d'admission ronde de 20,3 cm (8 po) du boîtier de recirculation doivent être alignées verticalement. (Voir page 11.)

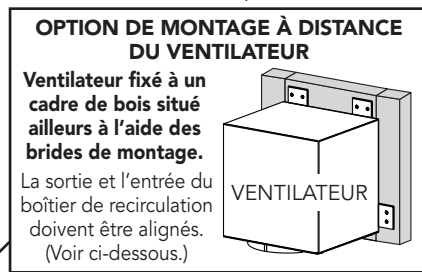
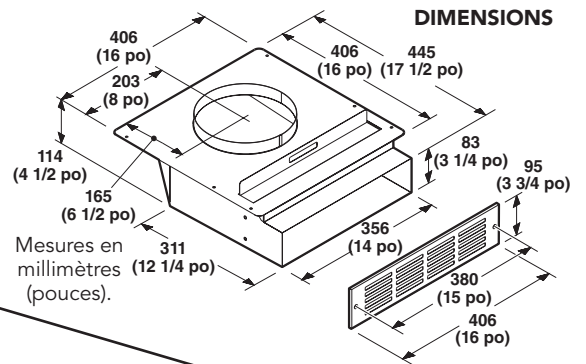
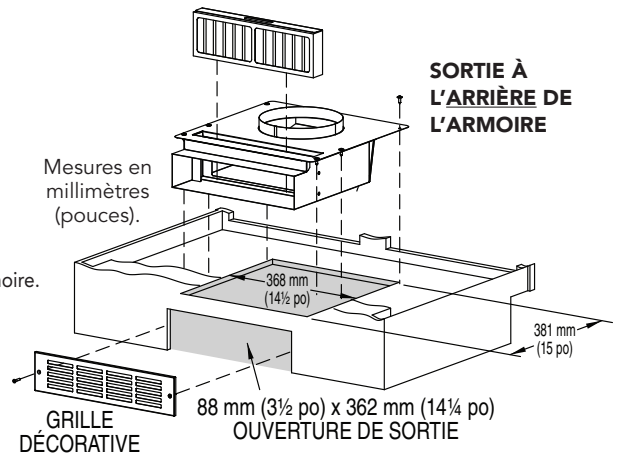
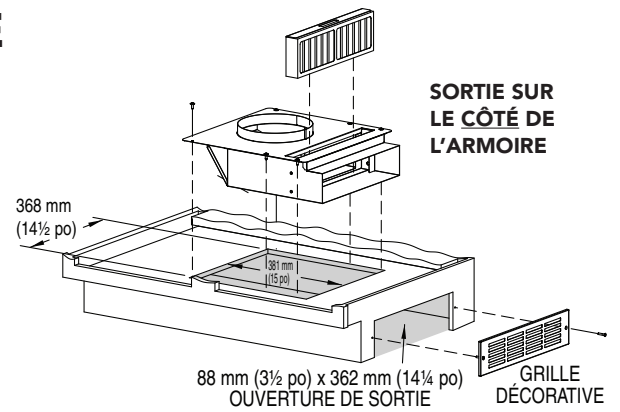
1. Déterminez l'emplacement de la sortie du boîtier de recirculation au travers de l'armoire.
 - Avant (coup de pied), arrière, côté (gauche ou droit).
 - Une ouverture dans la base de l'armoire de 368 mm x 381 mm (14½ po x 15 po) est nécessaire pour le boîtier de recirculation.
 - Une ouverture de 88 mm x 362 mm (3 1/2 po x 14 1/4 po) est nécessaire pour la sortie.
2. Déterminez l'emplacement du boîtier de recirculation.
 - Prévoyez aligner la sortie du ventilateur avec l'entrée du boîtier de recirculation.
3. Déterminez quelles longueurs de conduit sont requises. (Conduits vendus séparément.)
 - Une longueur de conduit rond de 203 mm (8 po) est nécessaire pour raccorder la sortie du ventilateur à l'entrée du boîtier de recirculation.
 - Une longueur de conduit de 83 mm x 356 mm (3¼ po x 14 po) peut être nécessaire pour raccorder la sortie du boîtier de recirculation à la grille décorative d'évacuation.



SORTIE À L'AVANT DE L'ARMOIRE (COUP DE PIED)

INSTALLATION DU BOÎTIER DE RECIRCULATION

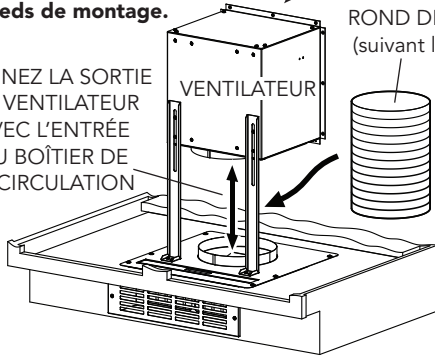
- Découpez une ouverture dans la base de l'armoire.**
 - Dimensions : 368 mm x 381 mm (14 1/2 po x 15 po)
 - L'orientation dépend de la direction de l'échappement.
 - Vérifiez soigneusement que la sortie et l'entrée du boîtier de recirculation sont en ligne.
- Placez temporairement le boîtier de recirculation dans l'ouverture pratiquée dans la base de l'armoire.**
 - Relevez légèrement l'arrière du boîtier et insérez l'extrémité de la sortie dans l'ouverture.
 - Marquez l'emplacement de l'ouverture de sortie dans le coup de pied de l'armoire, ou à l'arrière ou sur le côté de celle-ci.
- Sortez le boîtier de recirculation de l'ouverture.**
- Découpez l'ouverture de la sortie.**
 - Dimensions : 88 mm x 362 mm (3 1/2 po x 14 1/4 po)
 - Cette ouverture sera recouverte par la grille décorative.
- Remplacez le boîtier de recirculation dans l'ouverture pratiquée dans la base de l'armoire.**
 - Une longueur de conduit (non incluse) de 83 mm x 356 mm (3 1/4 po x 14 po) peut être nécessaire pour raccorder la sortie du boîtier de recirculation jusqu'à la grille décorative d'évacuation.
 - À l'aide de ruban d'aluminium, assurez-vous que tous les joints sont solides et étanches. N'utilisez pas de ruban à conduit.
 - Utilisez les 6 vis n° 10 x 0,625 po pour fixer le boîtier de recirculation sur la base de l'armoire.
- Installez le ventilateur.**
 - Consultez les instructions du ventilateur.
 - Utilisez un conduit rond de 203 mm (8 po) pour raccorder la sortie du ventilateur à l'entrée du boîtier de recirculation.
 - À l'aide de ruban d'aluminium, assurez-vous que tous les joints sont solides et étanches. N'utilisez pas de ruban à conduit.
 - Percez des avant-trous de 3 mm (1/8 po) au travers du dessus du boîtier de recirculation et fixez les pieds de montage au boîtier avec 4 vis n° 8 x 0,375 po.
- Installez la grille décorative.**
 - Utilisez les vis fournies.
- Enlevez la pellicule protectrice du filtre.**
 - Sortez le filtre de la fente.
 - Enlevez la pellicule.
 - Remplacez le filtre dans la fente.



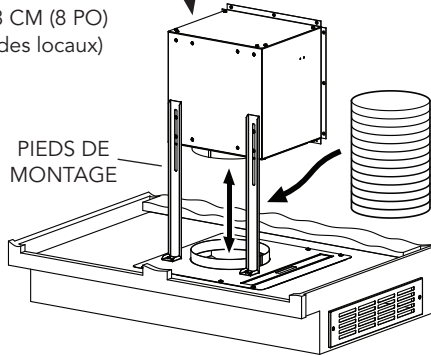
CONDUIT MÉTALLIQUE ROND DE 20,3 CM (8 PO) (suivant les codes locaux)

Ventilateur fixé à la hotte à tirage descendant à l'aide des pieds de montage.

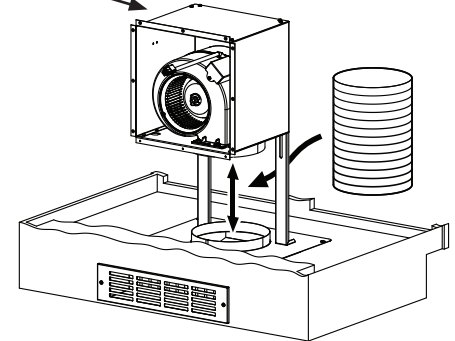
ALIGNER LA SORTIE DU VENTILATEUR AVEC L'ENTRÉE DU BOÎTIER DE RECIRCULATION



SORTIE À L'AVANT DE L'ARMOIRE (COUP DE PIED)



SORTIE SUR LE CÔTÉ DE L'ARMOIRE



SORTIE À L'ARRIÈRE DE L'ARMOIRE

REMPACEMENT DU FILTRE

Il est recommandé que vous remplaciez le filtre de recirculation tous les six mois. Cependant cette fréquence peut varier suivant le type et la quantité de cuisine faits. Communiquez avec le service à la clientèle ou votre distributeur local pour commander le filtre de rechange modèle UVCFILTER.

GRILLE DÉCORATIVE SUR MESURE

Vous pouvez fabriquer votre propre grille décorative. Servez-vous du gabarit de grille décorative contenu dans cet ensemble pour connaître ses dimensions générales et la position des trous de fixation. Vous êtes libre de choisir le type de grille que vous préférez.

La surface équivalente des fentes de la grille pour un débit d'air adéquat = 18 po² minimum.

ASSISTANCE TECHNIQUE THERMADOR®

Avant d'appeler le service à la clientèle

Consultez le Manuel d'utilisation et d'entretien pour le dépannage. Reportez-vous à la « Déclaration de garantie limitée du produit ».

Pour joindre un représentant du service d'assistance, voyez nos coordonnées sur la couverture du manuel. Veuillez avoir sous la main les renseignements imprimés sur l'étiquette signalétique du produit au moment d'appeler.

Étiquette signalétique

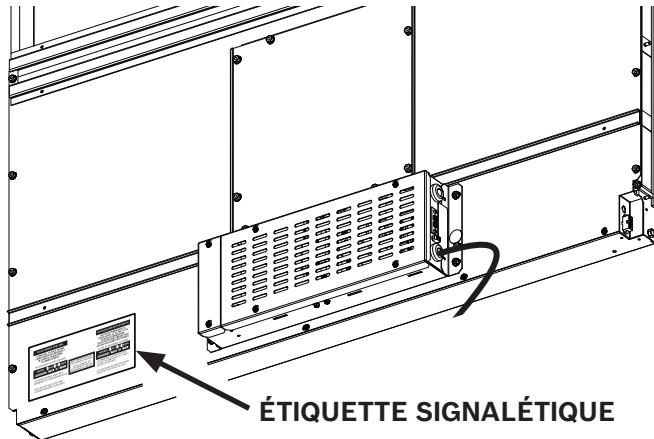
L'étiquette signalétique indique les numéros de modèle et de série. Consultez la plaque signalétique de l'appareil lors de toute demande d'assistance.

Cette plaque se trouve du côté avant inférieur gauche du boîtier de la hotte.

Pour éviter d'avoir à rechercher chaque fois ces renseignements au moment d'appeler, vous pouvez noter les quatre renseignements dans l'espace ci-dessous.

Numéro de modèle	
Numéro de série	
Date d'achat	
Numéro du service à la clientèle	

Conservez votre facture ou contrat de dépôt pour valider la garantie en cas de demande de service.



Service

Nous comprenons que vous avez fait un investissement important pour votre cuisine. C'est pourquoi nous nous engageons à vous offrir un service de qualité, tant pour vous que votre appareil, afin de vous garantir des années de créativité culinaire.

N'hésitez pas à contacter notre STAR® Service à la clientèle si vous avez des questions, ou dans l'éventualité improbable où votre appareil THERMADOR® nécessiterait une réparation. Notre équipe de réparation est prête à vous aider.

États-Unis

800-735-4328
www.thermador.com/support

Canada

800-735-4328
www.thermador.ca

Pièces et accessoires

Vous pouvez acheter les pièces, les filtres, les détartrants et les nettoyants pour acier inoxydable et plus encore dans la boutique électronique THERMADOR® ou par téléphone.

États-Unis

<http://store.thermador.com/us>

Canada

- Si vous habitez dans l'une des provinces de l'Atlantique, en Ontario ou au Québec, communiquez avec :
Marcone 1.800.287.1627
- Si vous habitez dans l'un des territoires, au Manitoba, en Saskatchewan, en Alberta ou en Colombie-Britannique, communiquez avec :
Reliable Parts 1.800.663.6060

MANUAL

de instalación

Juego de recirculación de tiro descendente
Modelo UCVRECIRC

PARA USAR CON ESTOS MODELOS RECIRCULACIÓN DE TIRO DESCENDENTE

Modelos UCVM30RS, UCVM36RS, UCVP36RS

INSTRUCCIONES IMPORTANTES DE SEGURIDAD LEA Y CONSERVE ESTAS INSTRUCCIONES

Notas generales

ADVERTENCIA

- Use la unidad solo de la manera indicada por el fabricante. Si tiene preguntas, comuníquese con el fabricante.

ADVERTENCIA

- No utilice este kit de recirculación con estufas de gas.

ADVERTENCIA

- Al cortar o perforar a través de la pared o del cielo raso, tenga cuidado de no dañar el cableado eléctrico ni otros servicios ocultos.
- Los ventiladores con conductos siempre deben ventearse hacia el exterior.

INSTALADOR: DEJE ESTAS INSTRUCCIONES CON EL ELECTRODOMÉSTICO DESPUÉS DE TERMINAR CON LA INSTALACIÓN.

IMPORTANTE: GUARDE PARA EL USO DEL INSPECTOR LOCAL.

ADVERTENCIA

Su nuevo electrodoméstico ha sido diseñado para ser seguro y confiable cuando es bien cuidado. Lea detenidamente todas las instrucciones antes de usarlo. Estas precauciones reducirán el riesgo de quemaduras, descarga eléctrica, incendio y lesiones a personas. Al usar electrodomésticos de cocina, deben seguirse las precauciones básicas de seguridad, incluyendo las de las páginas siguientes.

ACERCA DE ESTE MANUAL

Palabras de señal para seguridad y mejor uso

ADVERTENCIA

Esto indica que podría producirse la muerte o lesiones graves como resultado de no hacer caso de esta advertencia.

PRECAUCIÓN

Esto indica que podrían producirse lesiones leves o moderadas como resultado de no hacer caso de esta advertencia.

AVISO: Esto indica que podrían producirse daños al electrodoméstico o a la propiedad como resultado de no hacer caso de este aviso.

Nota: Esto le alerta ante información o consejos importantes.

Ponga atención especial a las instrucciones importantes en la sección "Seguridad".

Instalación y mantenimiento adecuados

ADVERTENCIA

Retire toda la cinta y el empaque antes de usar el electrodoméstico. Destruya el empaque después de desempacar el electrodoméstico. Nunca permita que los niños jueguen con el material de empaque.

Este electrodoméstico ha sido diseñado solo para uso doméstico familiar normal. No está aprobado para usarse en exteriores. Vea la garantía en la guía de uso y cuidado. Si tiene preguntas, comuníquese con el fabricante.

No guarde ni use productos químicos corrosivos, vapores, o productos inflamables o que no sean alimentos en o cerca de este electrodoméstico. Está diseñado específicamente para usarlo al calentar o cocinar alimentos. El uso de productos químicos corrosivos al calentar o limpiar dañará el electrodoméstico y podría ocasionar lesiones.

No opere este electrodoméstico si no funciona adecuadamente o si se ha dañado. Comuníquese con un proveedor de servicio autorizado.

No repare ni reemplace ninguna pieza del electrodoméstico a menos que así se recomiende específicamente en este manual. Refiera todo el servicio a un centro de servicio autorizado de fábrica.

PRECAUCIÓN

La grasa que queda sobre los filtros se puede derretir y moverse hacia el ventilador.

ADVERTENCIA

Las superficies ocultas pueden tener bordes afilados. Tenga cuidado al meter la mano detrás o debajo del electrodoméstico.

⚠ INSTRUCCIONES IMPORTANTES DE SEGURIDAD

LEA Y CONSERVE ESTAS INSTRUCCIONES

Seguridad ante incendios

ADVERTENCIA

Use este electrodoméstico únicamente para lo que está diseñado, tal como se describe en este manual.

Siempre tenga cerca de la cocina un detector de humos en funcionamiento. En caso de que la ropa o el cabello se incendie, déjese caer de inmediato y ruede, para apagar las llamas.

Tenga cerca del electrodoméstico un extintor de incendios adecuado disponible, muy visible y fácilmente accesible.

Apague con bicarbonato de sodio las llamas de incendios de madera que no sean producidos por grasa. Nunca use agua sobre incendios que surjan al cocinar.

ADVERTENCIA

PARA REDUCIR EL RIESGO DE LESIONES A LAS PERSONAS EN CASO DE UN INCENDIO PRODUCIDO POR GRASA EN UNA ESTUFA, OBSERVE LO SIGUIENTE:^a

- a. APAGUE LAS LLAMAS con una tapa de ajuste exacto, una charola para galletas o una bandeja de metal, y después apague el quemador. PROCEDA CON CUIDADO PARA EVITAR QUEMADURAS. Si las llamas no se apagan inmediatamente, EVACUE EL ÁREA Y LLAME A LOS BOMBEROS.
- b. NUNCA LEVANTE UNA CACEROLA INCENDIADA, se puede quemar.
- c. NO USE AGUA, ni trapos o toallas de cocina mojados; puede producirse una explosión violenta de vapor.
- d. Use un extintor SOLO si:
 - Sabe que el extintor es de Clase ABC y sabe cómo hacerlo funcionar.
 - El incendio es pequeño y está confinado al área en la que se inició.
 - Se está llamando al Departamento de Bomberos.
 - Puede combatir el incendio teniendo la espalda orientada hacia una salida.

^a Basado en "Kitchen Fire Safety Tips" (Sugerencias para la seguridad contra incendios en la cocina) publicado por NFPA.

Siempre que sea posible, no accione el sistema de ventilación en caso de incendio en una estufa. Sin embargo, no atraviése el fuego para apagarlo.

ADVERTENCIA

RIESGO DE INCENDIO

El aceite y la grasa calientes se incendian rápido. Nunca deje aceite y grasa calientes sin supervisión. Nunca extinga un incendio con agua. Apague el quemador correspondiente. Sofoque las llamas con cuidado con una tapa, una manta para incendios o algo similar.

ADVERTENCIA

RIESGO DE INCENDIO

Los depósitos de grasa en el filtro de grasa se pueden incendiar. Limpie el filtro de grasa por lo menos cada dos meses o con la frecuencia que sea necesaria. Nunca opere el electrodoméstico sin el filtro de grasa.

ADVERTENCIA

RIESGO DE INCENDIO

Los depósitos de grasa en el filtro de grasa se pueden incendiar. Nunca trabaje con una llama abierta cerca del electrodoméstico (por ejemplo, al flamear). Instale la unidad cerca de un electrodoméstico que produzca calor para combustibles sólidos (por ejemplo, madera o carbón) únicamente si hubiera una cubierta cerrada que no se quita. No debe haber chispas volando.

ADVERTENCIA

RIESGO DE INCENDIO

Utilice solo conductos metálicos.

ADVERTENCIA

RIESGO DE QUEMADURAS

Las piezas accesibles pueden calentarse durante la operación. Nunca toque las piezas calientes. Mantenga lejos a los niños.

PRECAUCIÓN

Se recomienda usar guantes y manga larga para proteger manos y antebrazos de abrasión y posibles rasguños durante el proceso de instalación.

⚠ INSTRUCCIONES IMPORTANTES DE SEGURIDAD

LEA Y CONSERVE ESTAS INSTRUCCIONES

Seguridad con los niños

Cuando los niños crecen lo suficiente como para usar el electrodoméstico, es responsabilidad de los padres o tutores legales asegurarse de que personas calificadas los instruyan en prácticas seguras.

No permita que nadie trepe, se pare, se incline, se siente o se cuelgue de ninguna parte de un electrodoméstico. Esto puede dañar el electrodoméstico o causar lesiones.

ADVERTENCIA

Asegúrese de que todo el electrodoméstico (incluidos los filtros de grasa y bombillas de luz, si corresponde), se haya enfriado y la grasa se haya solidificado antes de intentar limpiar cualquier parte del electrodoméstico.

No use limpiadores de vapor para limpiar el electrodoméstico.

Advertencias de la Propuesta 65 del estado de California

ADVERTENCIA

Este producto puede exponerlo a productos químicos, como cloruro de vinilo, conocidos en el estado de California como causantes de cáncer y defectos congénitos u otros daños reproductivos. Si desea más información, visite www.P65Warnings.ca.gov

Protección del medio ambiente

Desempaque el electrodoméstico y deseche el empaque, de acuerdo con los requisitos ambientales.

AVISO

Riesgo de daños debidos a la corrosión. Siempre encienda el electrodoméstico cuando cocine, para evitar la acumulación de condensación. La condensación puede conducir a daños por corrosión.

Riesgo de daños debido a la entrada de humedad en los circuitos electrónicos. Nunca limpie los controles del operador con un paño húmedo.

Puede dañarse la superficie por una limpieza incorrecta. Limpie las superficies de acero inoxidable solo en la dirección del grano. No use limpiadores de acero inoxidable en los controles del operador. Nunca use agentes de limpieza fuertes o abrasivos, pues pueden dañar la superficie.

Riesgo de daños por el contraflujo de la condensación. Instale un ventilador de escape en una pendiente ligeramente descendente, lejos del electrodoméstico (pendiente de 1°).

PIEZAS SUMINISTRADAS

- 1 - caja de recirculación
- 1 - filtro de recirculación
- 1 - rejilla decorativa
- 1 - bolsa de piezas (que contiene):
 - 6 - tornillos #10 x 0.625 pulg.
 - 4 - tornillos #8 x 0.375 pulg.
 - 2 - tornillos #8 x 1 pulg.

PLAÑEE LA INSTALACIÓN

¡IMPORTANTE – Requisitos de la instalación

El ventilador flexible VTD600P de 600 pcm se puede instalar de una de dos maneras:

- (1) Como ventilador integral fijo directamente al tiro descendente y estabilizado con patas de montaje.
- (2) Como ventilador en línea, sin estar fijo directamente al tiro descendente, utilizando soportes de montaje y entramado de madera.

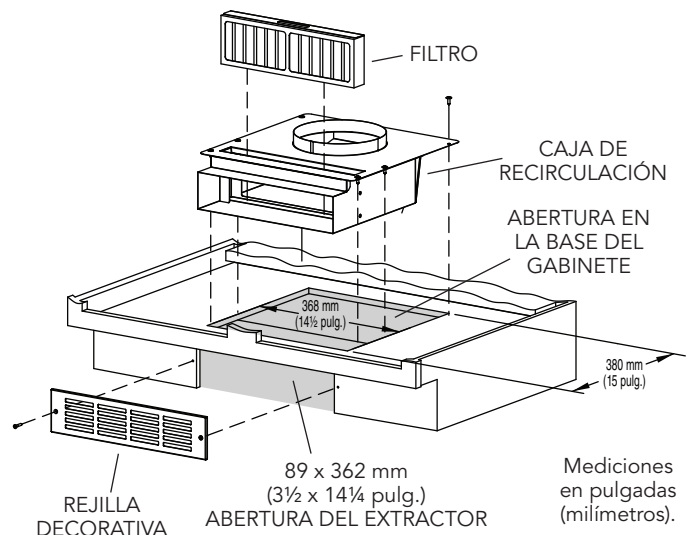
Vea más detalles en el manual de instalación.

El ventilador se compra por separado. (Incluye patas de montaje y soportes de montaje.)

Se recomienda un gabinete con una anchura mínima de 24 pulg. (61 cm). Para la extracción por la izquierda o la derecha a través del espacio en el gabinete para los pies, se recomienda un gabinete con una profundidad de 30 pulg. (76 cm), para alinearse adecuadamente con el ventilador flexible.

La salida redonda del ventilador de 8 pulg. (20.3 cm) y la entrada de la caja de recirculación redonda de 8 pulg. (20.3 cm) deben estar alineadas de manera vertical. (Vea la página 17.)

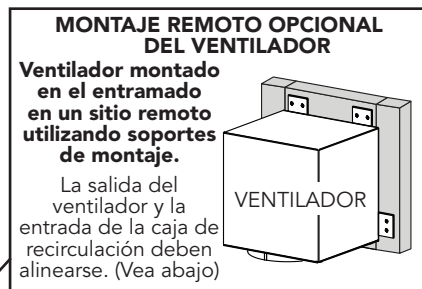
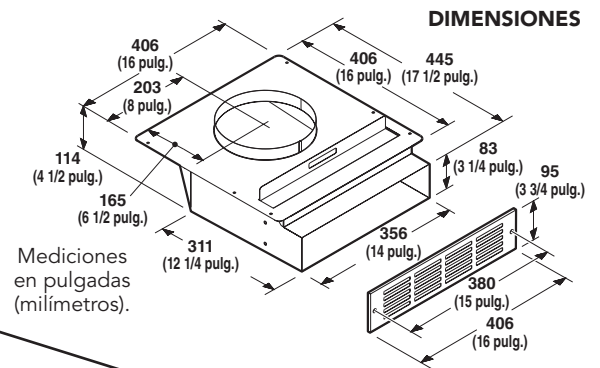
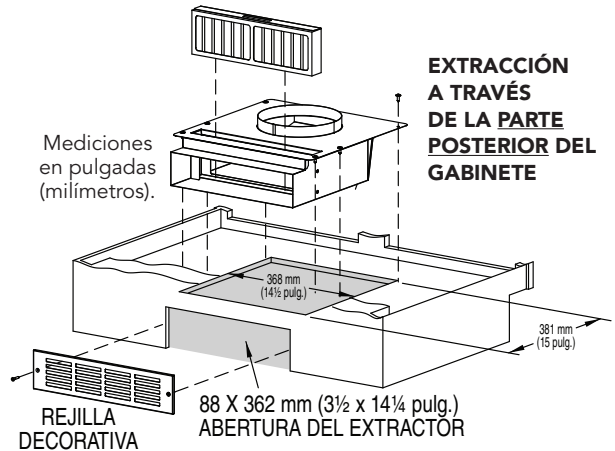
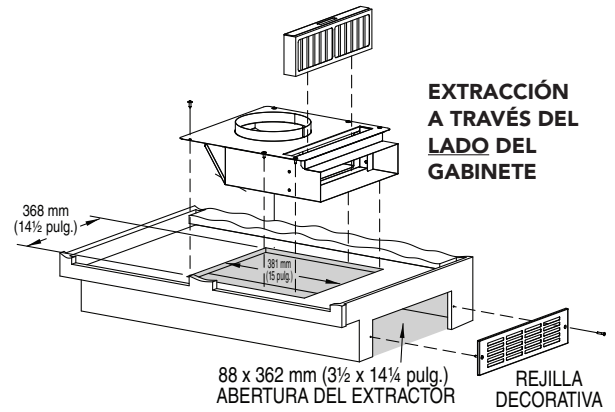
1. **Determine dónde hará la extracción la caja de recirculación a través del gabinete.**
 - Frente (espacio para los pies), atrás, lado (izquierdo o derecho).
 - Se requiere una abertura de 368 x 381 mm (14½ x 15 pulg.) en la base del gabinete para la caja de recirculación.
 - Se requiere una abertura de 88 x 362 mm (3½ x 14¼ pulg.) para la extracción.
2. **Determine la ubicación de la caja de recirculación.**
 - Planee alinear la salida del ventilador con la entrada de la caja de recirculación.
3. **Determine los tramos de conductos requeridos. (Compre los conductos por separado.)**
 - Se requiere un tramo de conducto redondo de 203 mm (8 pulg.) para conectar la extracción del ventilador con la entrada de la caja de recirculación.
 - Se podría requerir un tramo de conducto de 83 x 356 mm (3¼ x 14 pulg.) para conectar a la extracción de la caja de recirculación y prolongarla hasta la ubicación de la rejilla decorativa.



EXTRACCIÓN A TRAVÉS DEL FRENTE DEL GABINETE (ESPACIO PARA LOS PIES)

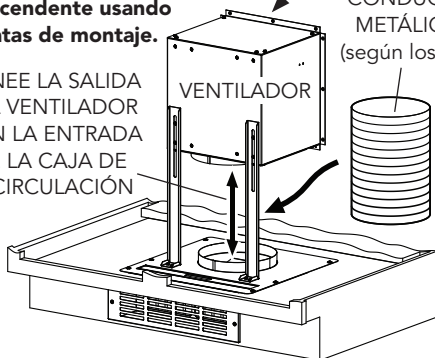
INSTALE LA CAJA DE RECIRCULACIÓN

- Corte la abertura en la base del gabinete.**
 - Tamaño: 362 x 381 mm (14½ x 15 pulg.)
 - La orientación depende de la dirección de la extracción.
 - Verifique dos veces que la salida del ventilador y la entrada de la caja de recirculación quedarán alineadas.
- Coloque temporalmente la caja de recirculación en la abertura de la base del gabinete.**
 - Gire ligeramente la parte trasera de la caja e inserte el extremo del extractor en la abertura.
 - Marque la ubicación de la abertura del extractor en el espacio para los pies, en la parte trasera o en el lado del gabinete.
- Retire la caja de recirculación de la abertura.**
- Corte la abertura de la extracción.**
 - Tamaño: 88 x 362 mm (3½ x 14¼ pulg.)
 - Esta abertura estará cubierta con una rejilla decorativa.
- Regrese a su lugar la caja de recirculación en la abertura de la base del gabinete.**
 - De ser necesario, conecte una extensión de conducto de 83 x 356 mm (3¼ x 14 pulg.) (no se incluye) como extensión de la salida de la caja de recirculación a la ubicación de la rejilla decorativa.
 - Selle las conexiones a los conductos con cinta para aluminio para que queden seguras y herméticas. No use cinta para conductos.
 - Use 6 tornillos #10 x 0.625 pulg. para asegurar la caja de recirculación a la base del gabinete.
- Instale el ventilador.**
 - Vea las instrucciones del ventilador.
 - Use un conducto redondo de 203 mm (8 pulg.) para conectar la extracción del ventilador a la entrada de la caja de recirculación.
 - Selle las conexiones a los conductos con cinta para aluminio para que queden seguras y herméticas. No use cinta para conductos.
 - Perfore orificios piloto de 3 mm (1/8 pulg.) a través de la parte superior de la caja de recirculación y fije las patas a la caja de recirculación con 4 tornillos #8 x 0.375 pulg.
- Instale la rejilla decorativa.**
 - Utilice los tornillos suministrados.
- Retire la película de polietileno del filtro.**
 - Levante el filtro de la ranura.
 - Retire la película de polietileno.
 - Regrese a su lugar el filtro en la ranura.

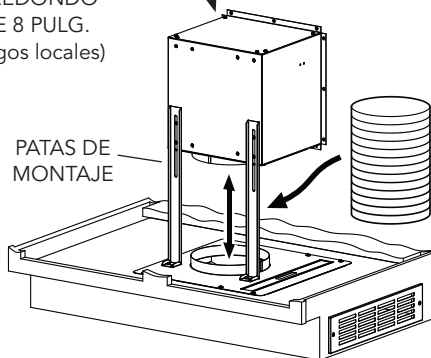


Ventilador montado en un tiro descendente usando patas de montaje.

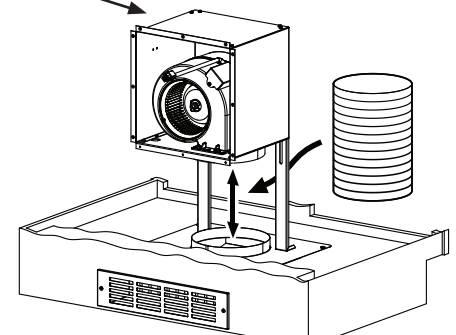
ALINEE LA SALIDA DEL VENTILADOR CON LA ENTRADA DE LA CAJA DE RECIRCULACIÓN



EXTRACCIÓN A TRAVÉS DEL FRENTE DEL GABINETE (ESPACIO PARA LOS PIES)



EXTRACCIÓN A TRAVÉS DEL LADO DEL GABINETE



EXTRACCIÓN A TRAVÉS DE LA PARTE POSTERIOR DEL GABINETE

REEMPLAZO DEL FILTRO

Recomendamos que reemplace el filtro de recirculación cada 6 meses. Sin embargo, esto puede variar dependiendo del tipo y de la cantidad de comida que cocine. Llame a servicio a clientes o a su distribuidor local para ordenar el reemplazo del filtro Modelo UCVFILTER.

REJILLA DECORATIVA HECHA A LA MEDIDA

Usted puede hacer su propia rejilla decorativa. Utilice la rejilla decorativa en este juego como una plantilla para el tamaño y las ubicaciones generales de los orificios de montaje. El patrón de abertura de la rejilla queda a su elección. El área equivalente de las ranuras de la rejilla para el flujo de aire adecuado = 18 pulg.² mínimo.

APOYO DE THERMADOR®

Antes de llamar al servicio

Vea la información de resolución de problemas en el Manual de uso y cuidado Consulte la "Declaración de garantía limitada del producto".

Para comunicarse con un representante de servicio, vea la información de contacto al frente del manual. Cuando llame, tenga preparada la información impresa en la etiqueta de datos de su producto.

Etiqueta de datos

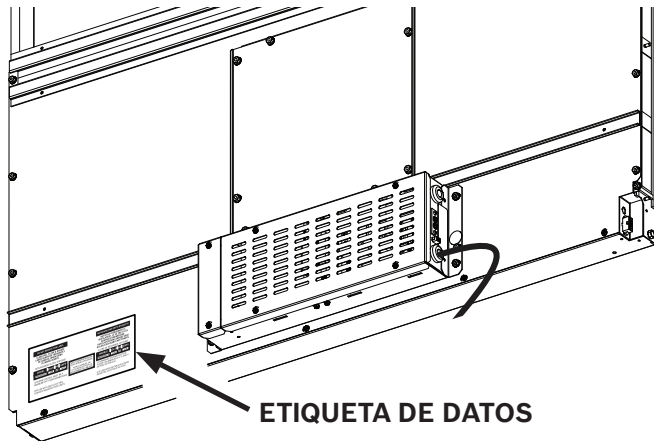
La etiqueta de datos muestra el modelo y el número de serie. Cuando solicite el servicio, consulte la placa de datos en el electrodoméstico.

La etiqueta de datos la puede encontrar al frente / abajo / a la izquierda de la cubierta del tiro descendente.

Para evitar tener que buscar cada detalle de la información cuando llame, puede ingresar los cuatro datos necesarios en los espacios siguientes.

No. de modelo	
No. de serie	
Fecha de la compra	
No. de servicio al cliente	

Conserva su factura o documentos para validar la garantía, en caso de que necesite servicio.



Servicio

Sabemos que usted ha realizado una inversión considerable en su cocina. Nos dedicamos a apoyarle a usted y a su electrodoméstico, de tal manera que tenga muchos años para cocinar de manera creativa.

No dude en ponerse en contacto con nuestro Departamento de apoyo al cliente STAR® si tuviera preguntas o en el poco probable caso de que su electrodoméstico THERMADOR® necesitara servicio. Nuestro equipo de servicio está listo para ayudarle.

EE.UU.

800-735-4328
www.thermador.com/support

Canadá

800-735-4328
www.thermador.ca

Piezas y accesorios

Las piezas, filtros, desincrustantes, limpiadores de acero inoxidable y más se pueden comprar en la tienda electrónica de THERMADOR® o bien por teléfono.

EE.UU.

<http://store.thermador.com/us>

Canadá

- Si vive en cualquiera de las provincias del Atlántico, Ontario o Québec, comuníquese con:
Marcone 1.800.287.1627
- Si vives en cualquiera de los Territorios, Manitoba, Saskatchewan, Alberta o Columbia Británica, comunícate con:
Reliable Parts 1.800.663.6060

1901 MAIN STREET, SUITE 600 IRVINE, CA 92614 // 1-800-735-4328 // WWW.THERMADOR.COM

© 2018 BSH HOME APPLIANCES CORPORATION

9001379918 99045547C 2/12/18