

# PAGRIDDLEN Electric Griddle Plate Instructions

## Description

The griddle plate accessory is designed to replace the grill grates.

The model PAGRIDDLEN Griddle Plate can be used on the following models with an electric grill:

- PRO GRAND® Dual Fuel Range — PRD364NLGC, PRD364NLGU, PRD484NCGC, PRD484NCGU, PRD486NLGC, PRD486NLGU, PRD48NCSGC, PRD48NCSGU, PRD48NLSGC, and PRD48NLSGU
- PRO GRAND® Gas Range — PRG364NLG, PRG486NLG, PRL364NLG, and PRL486NLG
- PRO Gas Rangetop models — PCG364NL and PCG486NL
- PRO HARMONY® Dual Fuel Range — PRD364NLHU, PRD364NLHC, PRD486NLHU, PRD486NLHC, PRD484NCHU, and PRD484NCHC
- PRO HARMONY® Gas Range — PRG364NLH, PRL364NLH, PRG486NLH, and PRL486NLH

**A VENTILATING HOOD** of adequate cubic-feet-per-minute capacity vented to the outside of the house is strongly recommended for installation **ABOVE THE RANGETOP or RANGE**. The hood must be installed according to installation instructions furnished with the hood and local building code requirements. Refer to ventilation requirements in the appliance's Installation Manual for additional information.

Do not use a microwave oven/ventilator combination above the rangetop or range, as these types of units do not provide the proper ventilation and are not suitable for use with the rangetop or range.

### NOTICE:

Griddle/Grill performance may vary if there is an excessive amount of airflow in the vicinity of the appliance. The excessive airflow could be from an air-conditioning register or ceiling fan blowing at the cooktop. This could create longer than normal heat-up time, or it could cause the griddle/grill temperature to be higher or lower than the knob setting.

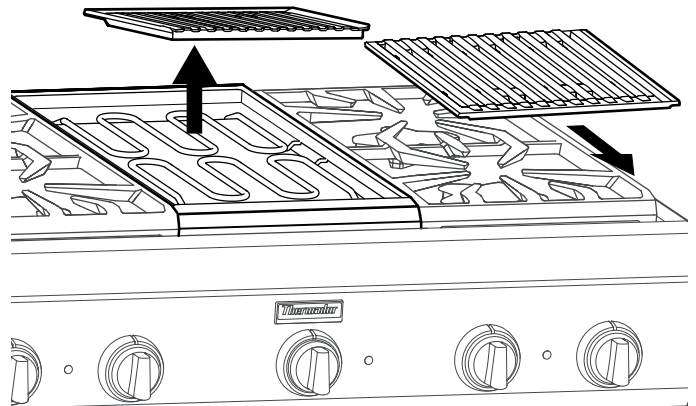
Having a properly installed ventilation hood is not considered a source of excessive airflow.

## Preparing the Griddle Plate

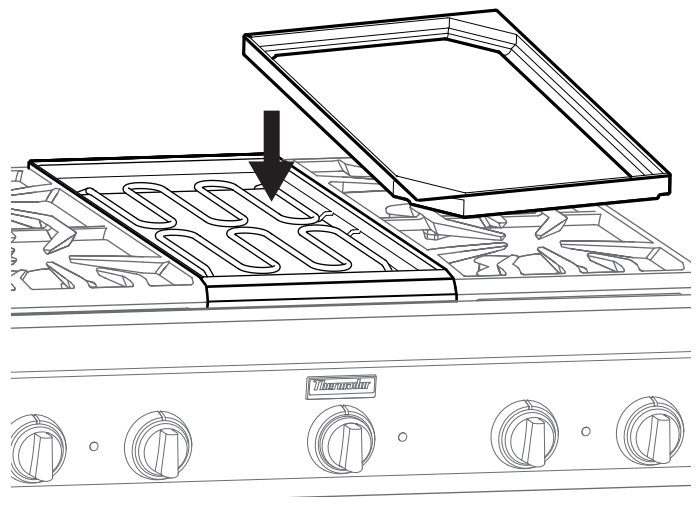
- The griddle plate should be washed with warm soapy water then rinsed with clear water prior to use.
- Before cooking, verify that the griddle plate is properly assembled per the following instructions.

## Installing the Griddle Plate

1. Lift up and off to remove both of the grill grates from the maintop. REMOVE CERAMIC BRIQUETTES.



2. Replace with the griddle plate.



## Operating the Griddle

### ⚠ WARNING

- To avoid risk of injury, **NEVER** operate grill/griddle plate without the grates or griddle plate accessory installed.
- **NEVER** use the grill or griddle plate in a manner that is not prescribed by the Use and Care Guide.
- **DO NOT** use ceramic briquettes, wood chips, lava rocks, or charcoal briquettes.
- The elements are hot after use. Allow sufficient time for components to cool before cleaning.

### ⚠ WARNING

#### State of California Proposition 65 Warnings:

This product contains chemicals known to the State of California to cause cancer, birth defects or other reproductive harm.

1. Before operating, ensure that ceramic briquettes are removed and that the griddle plate is correctly fitted.
2. Press and turn the knob to the temperature setting.
  - The two heating elements can be regulated separately.
3. For best results, before placing food on the griddle plate allow the plate to preheat.

## Care and Cleaning the Griddle Plate

- **NEVER** flood a hot griddle plate with cold water. This can damage the griddle plate.
- **DO NOT** clean the griddle plate in a self-cleaning oven.
- Care should be taken to avoid scratching or gouging the surface.
  - **DO NOT** cut food directly on the griddle plate.
  - **DO NOT** use metal utensils.
  - Use plastic or wood utensils to avoid scratching the non-stick surface.
- The griddle plate is dishwasher safe, however, hand washing the griddle plate is recommended.

## Griddle Cooking Recommendations

FOOD	SETTING
Eggs	LOW
Bacon, Breakfast Sausage	MED HIGH
Toasted Sandwiches	MED HIGH
Boneless Chicken Breasts	MED HIGH
Boneless Pork Chops, 1" (25.4 mm) thick	MED HIGH
Steaks, 1" (25.4 mm) thick	HIGH
Ground Beef Patties, 6 ounces	MED HIGH
Ground Turkey Patties, 6 ounces	HIGH
Hot Dogs	MED HIGH
Ham Slices, ½" (12.7 mm) thick	MED HIGH
Pancakes, French Toast	HIGH
Potatoes, Hash Browns	HIGH

Use the lowest cooking temperature possible. Recipes may need to be modified as the non-stick coating browns and sears at lower temperatures.

# Instructions for Seasoning the Griddle Plate

If the griddle plate seems to lose its non-stick abilities over time, the following instructions should help regain the griddle's non-stick properties. For optimal performance and long life of your griddle plate, follow these simple cleaning and seasoning instructions.

## Prepping the Griddle for Seasoning

The griddle plate must be clean and all residue removed before the griddle plate is seasoned.

1. Use a mixture of coarse salt and a small amount of white vinegar to buff off any residue from the griddle plate.

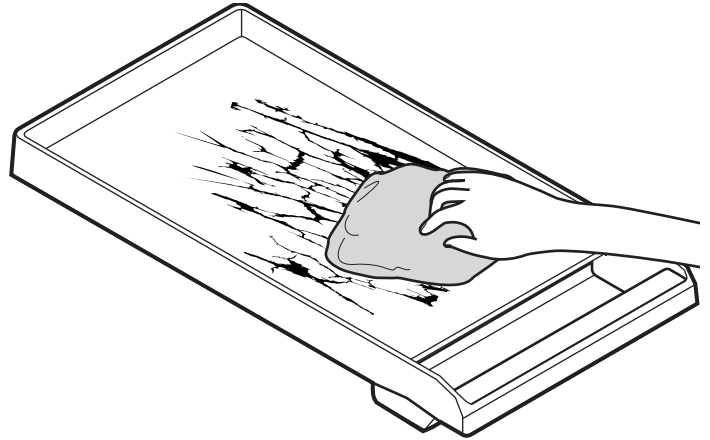


2. Rinse well with clean water.
3. Dry the griddle plate thoroughly.

## Griddle Seasoning

Seasoning is a process by which a layer of animal fat or vegetable oil is applied and baked into the cookware. The seasoning layer provides a non-stick surface for cooking.

1. Use a paper towel to apply a thin, even coating of lard, Crisco<sup>®</sup>, or olive oil to the griddle surface.



2. Bake the griddle plate in a 350°F oven for 1 hour.
3. Remove the griddle plate from the oven and allow to cool to room temperature.
4. Apply a second layer of fat or oil and bake at 350°F for 1 hour.
5. Repeat process at least one additional time – making 3 coats of oil or fat.

## After Seasoning

1. After cooking on your seasoned griddle, allow to cool and wipe clean with a damp cloth. Allow to dry.
2. Add a thin coating of oil or fat before storing your griddle in a cool, dry place.
3. Repeating this process will season the griddle and maintain non-stick properties. Performance will improve over time with more seasoning.
4. To strip the griddle to re-season, a mixture of salt and vinegar should be used to remove any oil layers from the previous seasoning process.

# Instructions Pour Plaque Chauffante Électrique PAGRIDDLEN

## Description

Cette plaque chauffante offerte en option est conçue pour remplacer le gril.

Il est possible d'utiliser les plaques chauffantes PAGRIDDLEN avec les modèles de cuisinière munis d'un gril suivantes :

- Cuisinière mixte PRO GRAND<sup>md</sup> — PRD364NLGC, PRD364NLGU, PRD484NCGC, PRD484NCGU, PRD486NLGC, PRD486NLGU, PRD48NCSGC, PRD48NCSGU, PRD48NLSGC, et PRD48NLSGU
- Cuisinière à gaz PRO GRAND<sup>md</sup> — PRG364NLG, PRG486NLG, PRL364NLG, et PRL486NLG
- Surface de cuisson au gaz PRO — PCG364NL et PCG486NL
- Cuisinière mixte PRO HARMONY<sup>md</sup> — PRD364NLHU, PRD364NLHC, PRD486NLHU, PRD486NLHC, PRD484NCHU, et PRD484NCHC
- Cuisinière à gaz PRO HARMONY<sup>md</sup> — PRG364NLH, PRL364NLH, PRG486NLH, et PRL486NLH

Il est **fortement recommandé** d'installer une hotte de ventilation appropriée au-dessus de la cuisinière. Une ventilation par aspiration descendante ne devrait pas être utilisée.

N'installez pas un combiné hotte/four à micro-ondes au-dessus de la cuisinière. Ces appareils ne fournissent pas une ventilation appropriée et ne sont pas conçus pour être utilisés avec une cuisinière.

### AVIS:

Le rendement de la plaque chauffante ou du gril peut varier si la circulation d'air près de l'appareil est trop élevée. Une circulation d'air excessive pourrait provenir d'un ventilateur de plafond ou d'un appareil de climatisation soufflant sur la surface de cuisson. Cela pourrait prolonger le temps d'échauffement ou faire en sorte que la température de la plaque chauffante ne corresponde pas à ce que le réglage des boutons de commande indique.

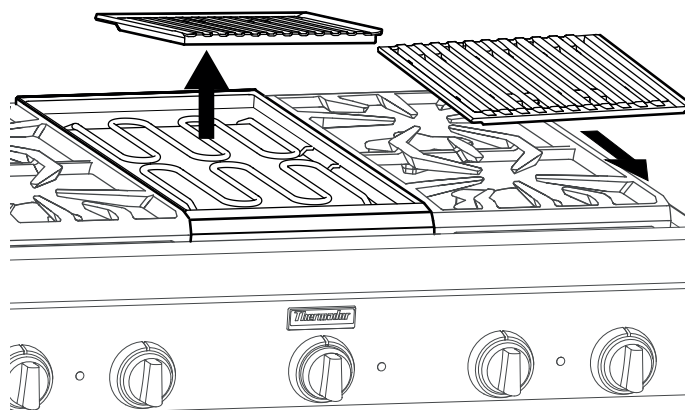
Une hotte dûment installée n'est pas considérée comme une source de circulation d'air excessive.

## Préparation de la plaque chauffante

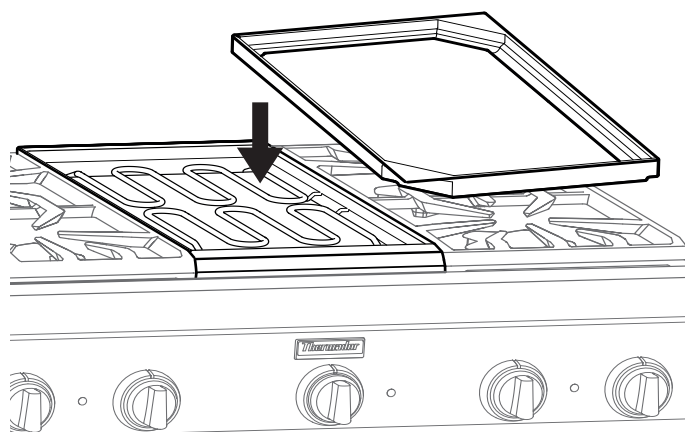
- Avant d'être utilisée, la plaque chauffante doit être lavée à l'eau chaude savonneuse, puis rincée à l'eau claire.
- Avant de cuisiner, assurez-vous que la plaque chauffante est correctement assemblée, conformément aux instructions suivantes.

## Installation de la plaque chauffante

1. Soulevez et retirez les deux grilles du gril de la surface de cuisson. ENLEVEZ LES BRIQUETTES DE CÉRAMIQUE.



2. Remplacez le gril par la plaque chauffante.



## Utilisation de la plaque chauffante

### ▲ AVERTISSEMENT

- Pour éviter tout risque de blessure, n'utilisez **JAMAIS** la plaque chauffante sans sa plaque.
- N'utilisez **JAMAIS** la plaque chauffante d'une manière non indiquée dans le guide d'entretien et de maintenance.
- N'utilisez **PAS** de copeaux de bois, briquettes de céramique, pierres de lave, ou de briquettes de charbon.
- L'élément de la plaque chauffante reste chaud après utilisation. Prévoyez suffisamment de temps pour que tous ses composants refroidissent avant de les nettoyer.

### ▲ AVERTISSEMENT

#### Avertissements de la Proposition 65 de l'État de la Californie :

Ce produit contient des produits chimiques connus de l'État de la Californie pour causer le cancer, des anomalies congénitales ou d'autres problèmes de reproduction.

1. Avant de faire fonctionner l'appareil, assurez-vous d'enlever les briquettes de céramique et de mettre correctement la plaque chauffante en place.
2. Appuyez sur le bouton de réglage de température et tournez-le.
  - Les deux éléments chauffants peuvent être ajustés séparément.
3. Pour obtenir de meilleurs résultats, laissez chauffer la plaque avant d'y déposer des aliments.

## Recommandations pour le nettoyage

- N'immergez **JAMAIS** une plaque chauffante chaude dans l'eau froide. La plaque d'aluminium pourrait gondoler ou se fissurer.
- Ne nettoyez **AUCUNE** partie du gril ou de la plaque chauffante dans le four en mode autonettoyage.
- Prenez garde de ne pas endommager la surface avec les ustensiles.
  - Ne coupez pas directement d'aliments sur la plaque chauffante.
  - Ne pas utiliser des ustensiles en métal.
  - Utilisez des ustensiles de plastique ou de bois pour éviter d'égratigner la surface antiadhérente.
- Vous pouvez laver la plaque chauffante au lave-vaisselle. Cependant, nous recommandons de la laver à la main.

## Conseils de cuisson – Plaque chauffante

ALIMENT	RÉGLAGE
Œufs	LOW
Bacon, saucisses à déjeuner	MED HIGH
Sandwichs grillés	MED HIGH
Poitrines de poulet désossées	MED HIGH
Côtelettes de porc désossées de 1 po (25,4 mm) d'épaisseur	MED HIGH
Steaks de 1 po (25,4 mm) d'épaisseur	HIGH
Boulettes de bœuf haché de 6 onces	MED HIGH
Boulettes de dinde hachée, 6 onces	HIGH
Hot Dogs	MED HIGH
Tranches de jambon de 1/2 po (12,7 mm) d'épaisseur	MED HIGH
Crêpes, pain doré	HIGH
Pommes de terre, pommes de terre rissolées	HIGH

Utilisez le réglage de température le plus bas possible. Vous pourriez avoir à modifier les recettes, car le revêtement antiadhérent brunit et saisit les aliments à de basses températures.

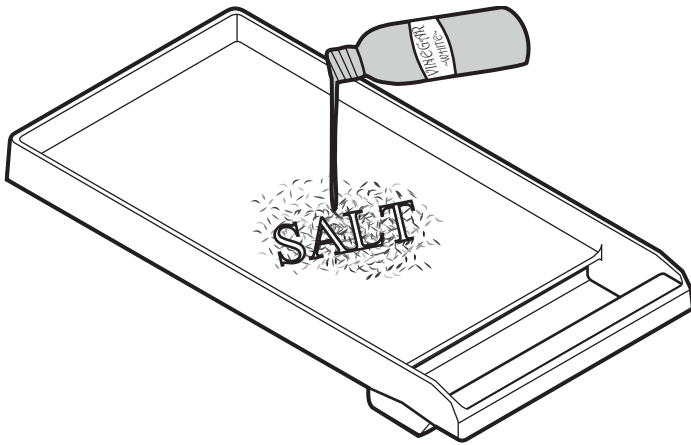
# Instructions de graissage de la plaque chauffante

Si la plaque chauffante perd ses propriétés antiadhérentes au fil du temps, suivez les instructions suivantes pour les lui redonner. Pour assurer le rendement optimal et la longévité de votre plaque chauffante, suivez ces instructions simples de nettoyage et de graissage.

## Préparation de la plaque chauffante pour le graissage

La plaque chauffante doit être propre et tous les résidus doivent être enlevés avant de procéder au graissage.

1. Utilisez un mélange de gros sel avec un peu de vinaigre blanc pour déloger les résidus de la plaque chauffante..

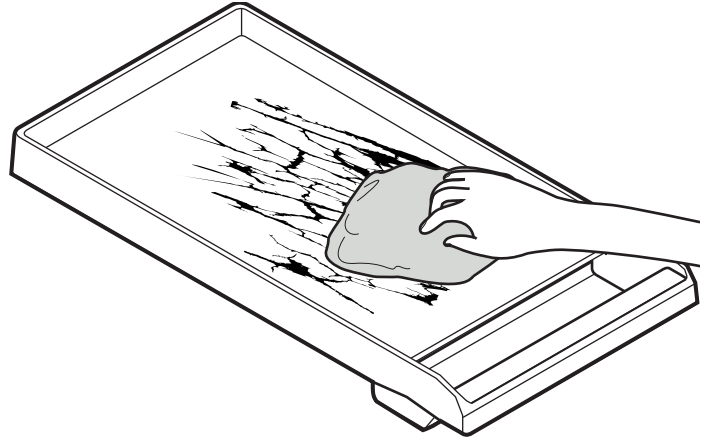


2. Rincez en profondeur avec de l'eau claire.
3. Séchez totalement la plaque chauffante.

## Graissage de la plaque chauffante

Le graissage est un processus par lequel une couche de graisse animale ou d'huile végétale est appliquée et cuite sur un ustensile de cuisson. La couche d'huile fournit une surface antiadhérente.

1. Utilisez un essuie-tout pour appliquer une couche mince et uniforme de lard, de Crisco<sup>mc</sup>, ou d'huile d'olive sur la surface de la plaque chauffante..



2. Faites cuire la plaque chauffante à 350 °F pendant une heure.
3. Retirez la plaque chauffante du four et laissez-la refroidir à la température ambiante.
4. Appliquez une deuxième couche de graisse ou d'huile et faites cuire la plaque chauffante à 350 °F pendant une autre heure.
5. Répétez le processus au moins une autre fois pour un total de trois couches d'huile ou de graisse.

## Après le graissage

1. Après avoir fait cuire votre plaque chauffante, laissez-la refroidir et nettoyez-la avec un chiffon humide. Laissez-la sécher.
2. Ajoutez une mince couche d'huile ou de graisse avant d'entreposer la plaque chauffante dans un endroit frais et sec.
3. Ce processus redonnera à la plaque chauffante ses propriétés antiadhérentes. Le rendement de la plaque chauffante s'améliorera avec d'autres graissages.
4. Pour dégraisser la plaque chauffante avant de procéder à son graissage, utilisez un mélange de sel et de vinaigre.

# Instrucciones para la plancha eléctrica PAGRIDDLEN

## Descripción

Esta plancha opcional está diseñada para sustituir la parrilla.

Se puede usar una plancha PAGRIDDLEN con los siguientes modelos de estufa equipados de una parrilla:

- Estufa mixta PRO GRAND® — PRD364NLGC, PRD364NLGU, PRD484NCGC, PRD484NCGU, PRD486NLGC, PRD486NLGU, PRD48NCSGC, PRD48NCSGU, PRD48NLSGC, y PRD48NLSGU
- Estufas de gas PRO GRAND® — PRG364NLG, PRG486NLG, PRL364NLG, y PRL486NLG
- Placa de cocción de gas PRO — PCG364NL y PCG486NL
- Estufa mixta PRO HARMONY® — PRD364NLHU, PRD364NLHC, PRD486NLHU, PRD486NLHC, PRD484NCHU, y PRD484NCHC
- Estufas de gas PRO HARMONY® — PRG364NLH, PRL364NLH, PRG486NLH, y PRL486NLH

Recomendamos encarecidamente instalar una campana apropiada encima de la estufa para extraer el aire. No se debe utilizar una ventilación descendente.

No instale una combinación microondas / ventilador encima de la estufa, ya que estos tipos de aparatos no proporcionan la ventilación apropiada y no convienen para un uso con la estufa.

### AVISO:

El rendimiento de la plancha / estufa puede variar si el flujo de aire alrededor del aparato es demasiado elevado. El flujo de aire excesivo podría provenir de un registro de aire acondicionado o de un ventilador de techo que sopla hacia el aparato. Esto podría prolongar el tiempo de calentamiento o provocar temperaturas en la plancha/ estufa que no corresponden con el ajuste indicado por los botones.

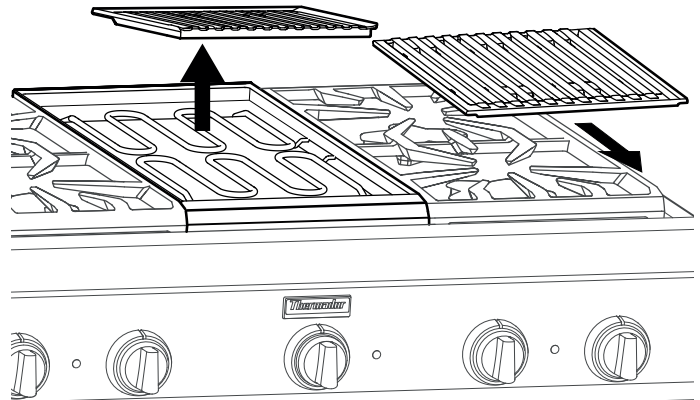
Una campana adecuadamente instalada no se considera como una fuente de flujo de aire excesiva.

## Preparación de la plancha

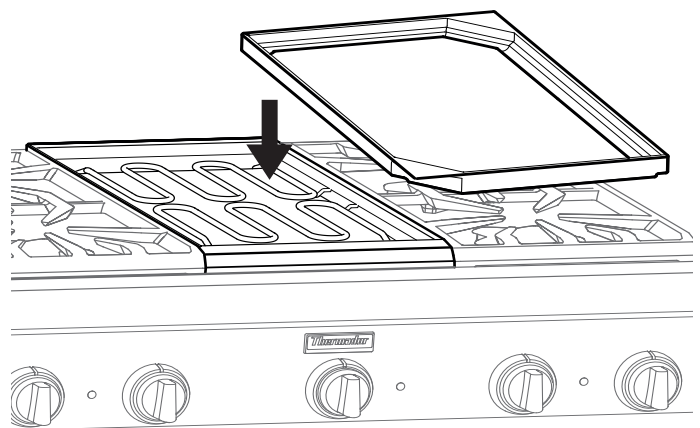
- Antes de usarla, se debe lavar la bandeja de la plancha con agua caliente jabonosa y luego enjuagarla con agua limpia.
- Antes de usarla, asegúrese de que la plancha esté ensamblada correctamente, conforme a las instrucciones descritas a continuación.

## Instalación de la plancha

1. Levante y quite las dos rejas de la parrilla de la placa de cocción. **QUITE LAS BRIQUETAS DE CERÁMICA.**



2. Sustituya la parrilla por la plancha.



## Utilización de la plancha

### ⚠️ ADVERTENCIA

- Para evitar lesionarse, no utilice nunca la plancha si la bandeja o la parrilla no están instaladas.
- No utilice la plancha de una forma distinta de lo que está indicado en el manual de uso y cuidado.
- NO utilice virutas, briquetas de cerámica, piedras de lava, o briquetas de carbón.
- La plancha está caliente después de cada utilización. Déjela enfriar completamente antes de limpiarla.

### ⚠️ ADVERTENCIA

#### Advertencias en virtud de la Proposición 65 del estado de California:

Este producto contiene una o más sustancias químicas que el estado de California sabe que provocan cáncer, defectos congénitos, u otro daño reproductivo.

1. Antes de utilizar la plancha, asegúrese de que las briquetas de cerámica estén colocadas en el aparato y que la plancha esté instalada correctamente (consulte el manual de uso y cuidado del aparato).
2. Pulse la perilla de ajuste de temperatura y gírela.
  - Las dos resistencias se pueden ajustar por separado.
3. Para obtener mejores resultados, caliente la plancha antes de cocinar alimentos.

## Recomendaciones de limpieza

- No vierta **NUNCA** agua fría sobre una plancha caliente. Podría deformarse o agrietarse.
- **NO** limpie ninguna parte de la parrilla o la plancha en un horno con autolimpieza.
- Tenga cuidado de no dañar la superficie.
  - No corte alimentos directamente sobre la plancha.
  - No utilice utensilios de metal.
  - Utilice utensilios de plástico o madera para evitar rayar la superficie antiadherente.
- Se puede lavar la plancha en el lavaplatos. Sin embargo, recomendamos lavarla a mano.

## Recomendaciones para usar la plancha

ALIMENTO	AJUSTE
Huevos	LOW
Tocino, salchichas de desayuno	MED HIGH
Sándwich tostado	MED HIGH
Pechuga pollo sin hueso	MED HIGH
Chuletas de 1 pulg. (25,4 mm)	MED HIGH
Filete de 1 pulg. (25,4 mm)	HIGH
Carne molida (hamburguesas 6 onzas)	MED HIGH
Albóndigas de carne de pavo picada, 6 onzas	HIGH
Perritos calientes	MED HIGH
Lonchas de jamón de 1/2 pulg. (12,7 mm)	MED HIGH
Crepes, Pan Francés	HIGH
Papas; papas doradas	HIGH

Utilice el ajuste de temperatura más bajo. Es posible que tenga que modificar las recetas ya que el revestimiento antiadherente dora y chamusca los alimentos a bajas temperaturas.



# Instrucciones de engrasado de la placa de la plancha

Si la placa de la plancha parece perder sus propiedades antiadherentes con el paso del tiempo, las instrucciones siguientes deberían devolverle dichas propiedades. Para asegurar el rendimiento óptimo de la placa de su plancha y alargar su vida útil, siga estas sencillas instrucciones de limpieza y engrasado.

## Preparación de la plancha para el engrasado

Se debe limpiar la placa de la plancha y quitar todos los residuos antes de proceder al engrasado de la plancha.

1. Utilice una mezcla de sal gorda y de vinagre blanco para quitar todos los residuos de la placa de la plancha.

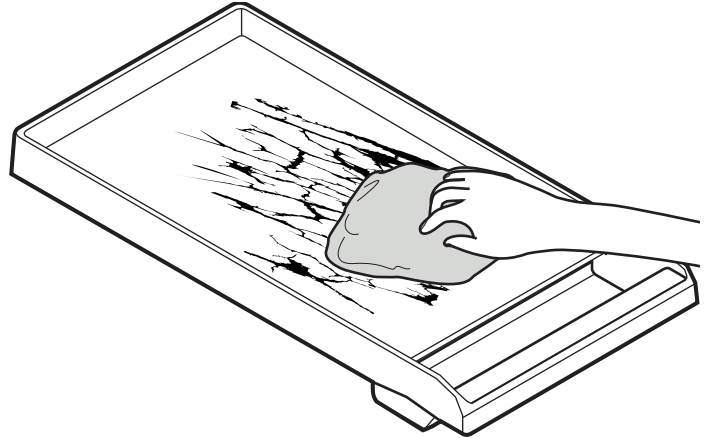


2. Enjuague bien con agua clara.
3. Seque la plancha.

## Engrasado de la plancha

El engrasado es un proceso en el que se aplica y cuece una capa de grasa animal o de aceite vegetal en un instrumento de cocción. La capa de grasa proporciona una superficie antiadherente para cocinar.

1. Utilice una servilleta de papel para aplicar una capa fina y uniforme de manteca, Crisco® o aceite de oliva sobre la superficie de la plancha.



2. Cueza la placa de la plancha en el horno a 350°F durante una hora.
3. Saque la placa de la plancha del horno y déjela enfriar a temperatura ambiente.
4. Aplique una segunda capa de grasa o aceite y cuézela de nuevo a 350°F durante una hora.
5. Repita el proceso por lo menos otra vez hasta un total de tres capas de grasa o aceite.

## Después del engrasado

1. Después de cocer su plancha engrasada, déjela enfriar y límpiela con un trapo húmedo. Déjela secar.
2. Añada una capa fina de aceite o grasa antes de almacenarla en un lugar fresco y seco.
3. El hecho de repetir este proceso engrasará la plancha y le ayudará a conservar sus propiedades antiadherentes. El rendimiento mejorará con más engrasados a lo largo del tiempo.
4. Para quitar las capas de aceite de la plancha antes de volver a engrasarla, utilice una mezcla de sal y vinagre.

**Thermador** 

REAL INNOVATIONS FOR REAL COOKS®

1901 Main Street, Suite 600, Irvine, CA 92614 • 800-735-4328 • www.thermador.com  
9000944579 • Rev. C • 5U05LG • © BSH Home Appliances Corporation, 01/15