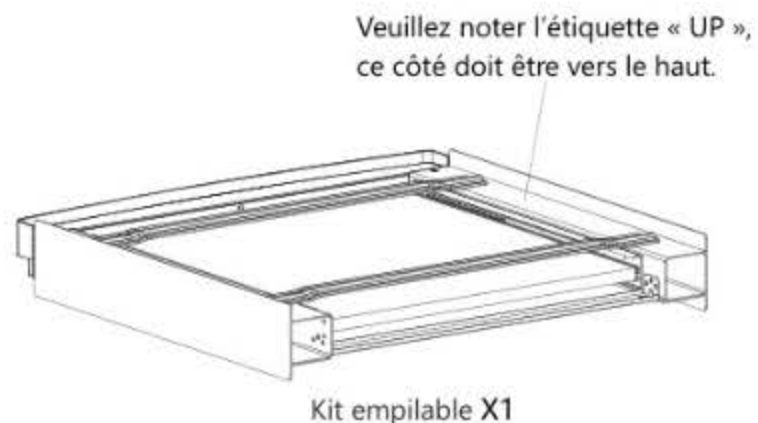
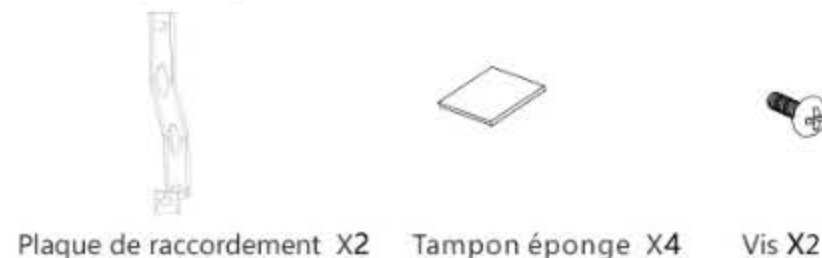


# Instructions d'installation du kit empilable de sècheuse

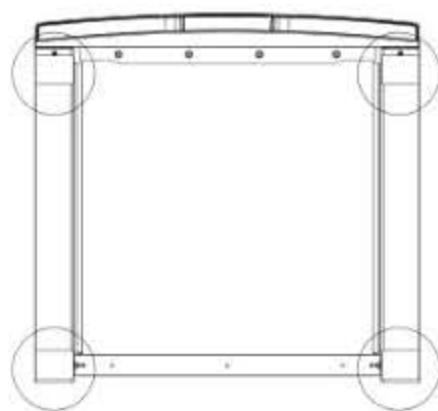
- Le sèche-linge peut être fixé sur le dessus de la machine à laver avec ce kit empilable.
- Il faut au moins deux personnes pour terminer l'installation.
- Débranchez la laveuse et la sècheuse avant l'installation.
- Le package d'installation contient les éléments suivants.



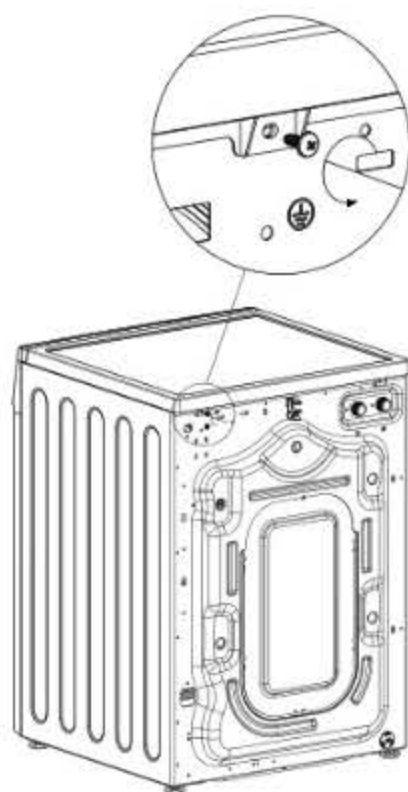
- Les étapes d'installation sont les suivantes  
(Ce qui suit est le schéma de principe, l'objet réel doit être soumis à l'achat)

**Remarque :** Si la laveuse installée n'est pas notre produit de marque, veuillez confirmer s'il y a des conditions d'installation superposées sur place, après confirmation, le consentement écrit du client est requis.

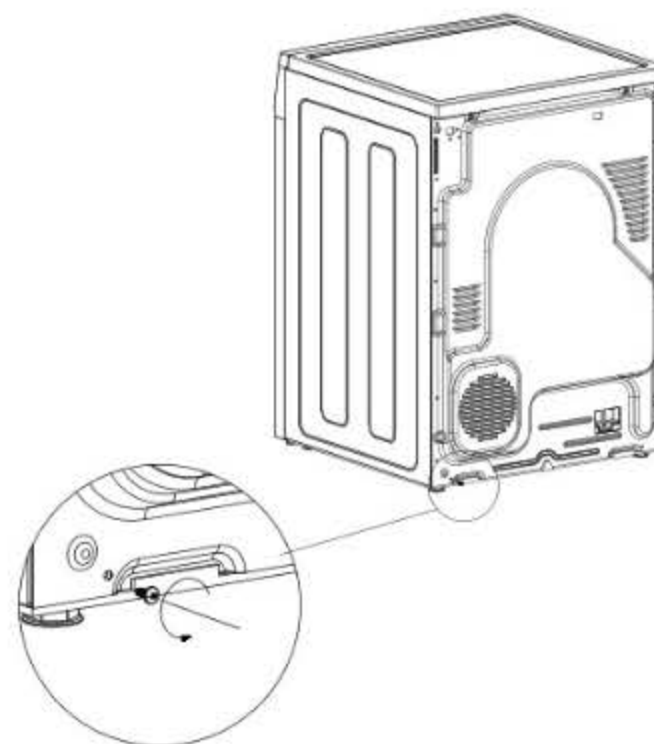
- 1** Déchirez l'autocollant du tampon éponge dans l'emballage d'installation avant utilisation. Fixez le tampon éponge aux quatre positions encerclées sur la surface inférieure du cadre de connexion comme indiqué sur l'image ci-dessous :



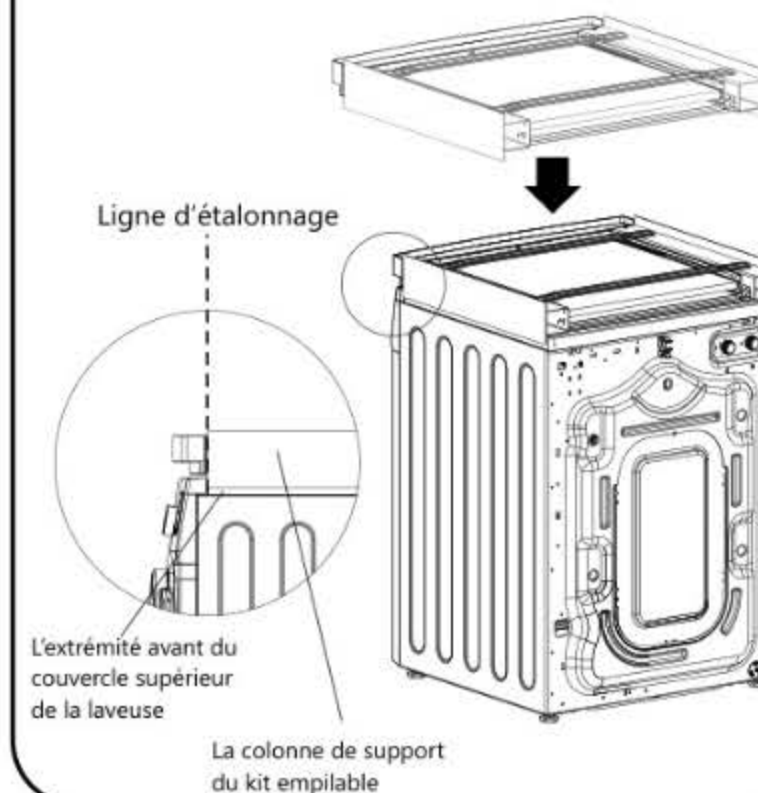
- 2** Desserrez les deux vis sur le capot supérieur de la machine à laver



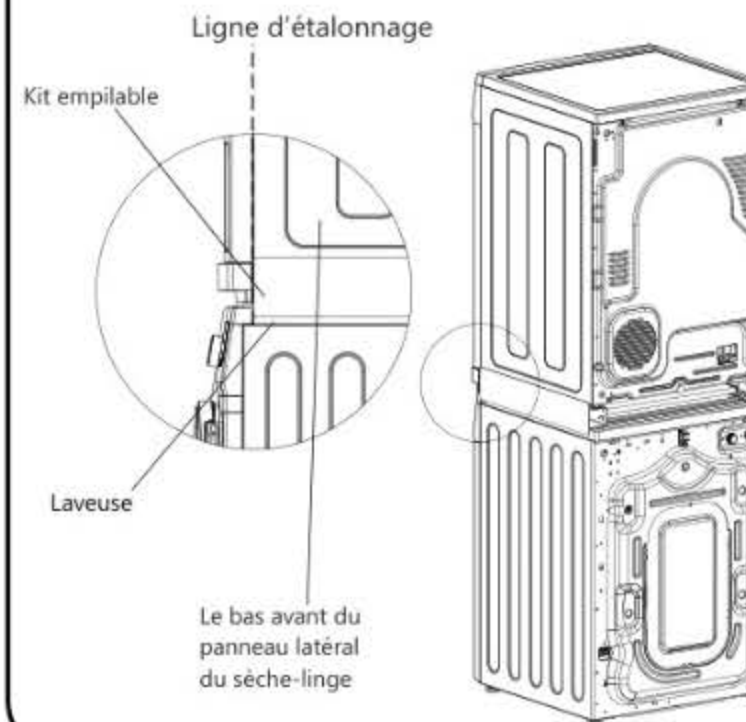
- 3** Desserrez les deux vis sur le capot arrière du sèche-linge.



- 4** Placez le kit empilable sur le capot supérieur de la laveuse et faites attention à la direction du kit empilable lorsqu'il est placé.



- 5** Placez le sèche-linge sur le kit empilable et faites attention à l'emplacement comme indiqué sur les images ci-dessous.



- 6** Fixez les plaques de connexion gauche et droite sur le capot supérieur de la machine à laver à l'aide des deux vis, puis utilisez les deux vis pour fixer les plaques de connexion gauche et droite sur le sèche-linge comme indiqué dans les images ci-dessous.

