

GUIDE d'Installation



5 SÉRIES

Panneau Personnalisé Réfrigérateur/Congélateur Monté au bas

FDBB5363E / CFDBB5363E

Table des matières

Avertissements et informations importantes	3
Dimensions et caractéristiques (36 po (91,5 cm))	5
Dimensions de découpe (36 po (91,5 cm))	7
Dimensions de la planche anti-basculement (36 po (91,5 cm))	8
Dimensions du panneau superposé (36 po (91,5 cm))	9
Dimensions de la grille personnalisée (36 po (91,5 cm))	10
Informations sur les placards	12
Dimensions du panneau latéral personnalisé	13
Informations générales relatives au panneau personnalisé	14
Installation du panneau de porte personnalisé	14
Garniture de porte	17
Découpe de la charnière du panneau personnalisé	17
Installation de la grille personnalisée	18
Informations générales	20
Déballage et déplacement	22
Installation	22
Réglage de la charnière	23
Installation du garde-pieds	26
Réglage de la butée de porte	26
Caractéristiques du filtre à eau	27
Installation finale	28
Liste de contrôle de performance	29
Panneaux de commande	30
Service après-vente et enregistrement	31

IMPORTANT – Lisez et suivez ces instructions !

Un disjoncteur de fuite de terre *devra être employé si la norme NFPA 70 (NEC), les réglementations fédérales, de l'état, provinciales ou locales, ou les décrets locaux l'exigent.*

- Un disjoncteur de fuite de terre peut être exigé selon l'emplacement d'une prise électrique par rapport aux sources significatives d'eau ou d'humidité.
- Viking Range Corporation ne garantit PAS les problèmes qui résultent des prises protégées par un disjoncteur de fuite de terre qui ne sont pas convenablement installées ou qui ne répondent pas aux exigences ci-dessous.

Si l'usage d'un disjoncteur de fuite de terre est exigé, il devrait être :

- Du type prise (le type disjoncteur ou portatif n'est PAS recommandé)
- Employé avec un câblage permanent seulement (un câblage temporaire ou portatif n'est PAS recommandé)
- Installé sur un circuit distinct (sans autre prise, interrupteur ou charge sur le même circuit)
- Connecté à un disjoncteur standard de la taille adéquate (un disjoncteur de fuite de terre de la même taille n'est PAS recommandé)
- Certifié pour les appareils de Classe A (courant de déclenchement de 5 mA +/- 1 mA) conformément à la norme UL 943
- En bon état, avec des joints parfaitement ajustés (dans le cas d'une installation extérieure)
- Protégé contre l'humidité (l'eau, la vapeur, l'humidité élevée) autant que raisonnablement possible

L'essentiel du poids de l'appareil se situe en haut. Faites très attention lors du déplacement de l'appareil pour l'empêcher de basculer. Placez un carton ou un contreplaqué sous l'appareil jusqu'à ce qu'il soit installé à sa position finale d'utilisation pour protéger les sols.

IMPORTANT – Lisez et suivez ces instructions

- Assurez-vous que la tension d'alimentation correspond à la valeur nominale de l'appareil. Une plaque des valeurs nominales électriques spécifiant la tension, la fréquence, la puissance, l'intensité et les phases est attachée au produit.
- Pour réduire le risque d'incendie, d'électrocution et de blessure, le travail d'installation et de câblage électrique doit être confié à un technicien qualifié, conformément à tous les codes et normes applicables, y compris les constructions cotées pour leur résistance au feu.
- L'installateur devra laisser ces instructions au consommateur, qui devra les conserver pour pouvoir les présenter à un inspecteur local ou pour s'y référer ultérieurement.

Vous avez pour responsabilité :

- la conformité aux caractéristiques techniques et aux dimensions d'installation ;
- l'installation correcte de l'appareil ;
- le retrait de toutes les moulures et tous les panneaux décoratifs qui empêchent la maintenance de l'appareil ;
- la vérification que vous disposez de ces matériels (non fournis avec votre appareil), qui sont nécessaires pour une installation correcte :
 - tube en cuivre de 1/4 po (6 mm) avec robinet d'arrêt
 - 6 vis à bois #8 x 3 po (7,6 cm) (des vis plus longues pourront être requises)
 - 1 robinet-vanne à étrier (**N'UTILISEZ PAS** la fonction d'auto-perçage du robinet)
- l'assurance que le sol supportera l'appareil, les panneaux de porte et le contenu d'environ 1 200 livres (540 kg environ) ;
- la disponibilité d'une prise électrique de terre ;
- l'assurance que l'emplacement permettra l'ouverture des portes de 90° minimum.

 **AVERTISSEMENT**

 **RISQUE D'ÉLECTROCUTION**
Débranchez le cordon d'alimentation et tournez l'interrupteur d'alimentation à la position d'arrêt (OFF) à l'avant de la grille supérieure. La négligence de suivre cette consigne peut causer la mort ou l'électrocution.

Votre sécurité et celle des autres est très importante.

De nombreuses consignes de sécurité importantes figurent dans ce manuel et sur votre appareil. **LISEZ** et respectez toujours ces consignes.



C'est le symbole d'alerte de sécurité. Ce symbole vous alerte concernant les dangers qui peuvent tuer ou blesser tant vous que les autres.

Toutes les consignes de sécurité sont précédées du symbole et du mot « DANGER » ou « AVERTISSEMENT ».

Ces mots ont la signification suivante :

DANGER

Dangers ou pratiques dangereuses qui AURONT pour résultat des blessures graves ou la mort

AVERTISSEMENT

Dangers ou pratiques dangereuses qui POURRAIENT avoir pour résultat des blessures graves ou la mort

Tous les messages de sécurité identifieront le danger, indiqueront comment réduire le risque de blessure, ainsi que les conséquences si ces consignes ne sont pas suivies.

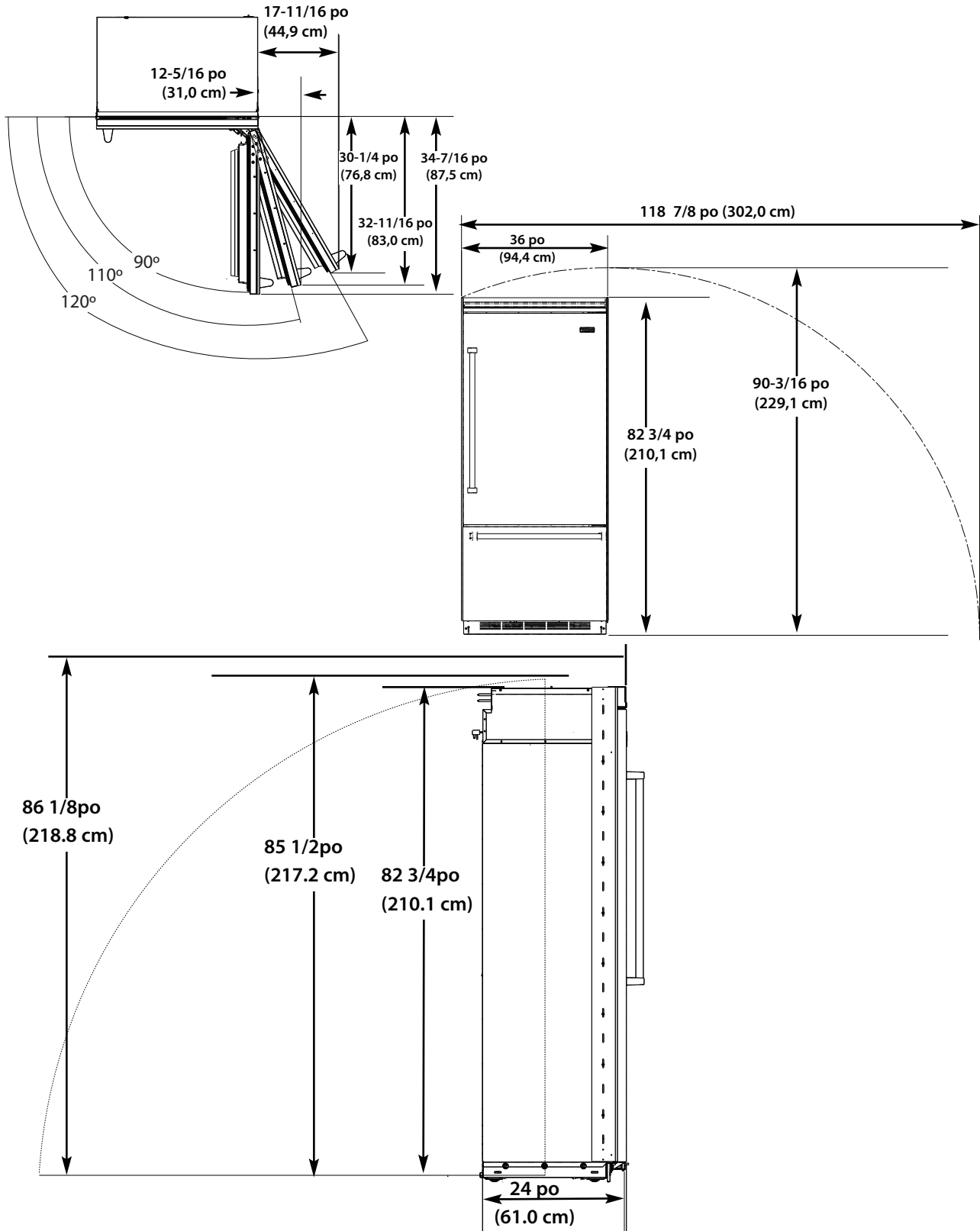
AVERTISSEMENT



RISQUE DE BASCULEMENT

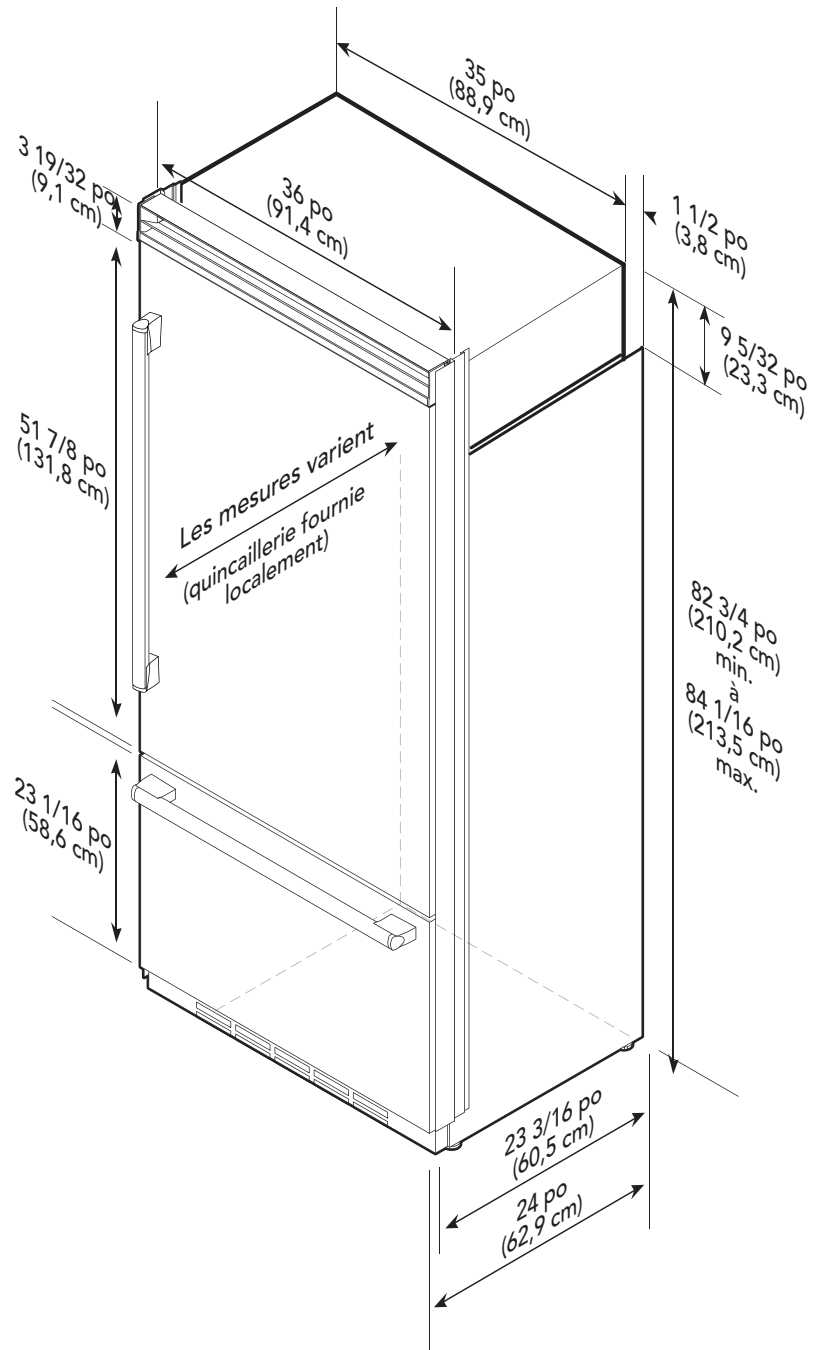
L'appareil est lourd dans sa partie supérieure et bascule facilement s'il n'est pas complètement installé. Laissez les portes fermées jusqu'à ce que l'appareil soit complètement installé et fixé en place, conformément aux instructions d'installation. Prenez-y-vous à deux ou plus personnes pour déplacer ou installer l'appareil. La négligence de suivre cette consigne risque de causer la mort ou une blessure grave.

Rayon de Basculement - Ouverture de Porte



Dimensions

36 po (91,5 cm) Congélateur monté au bas

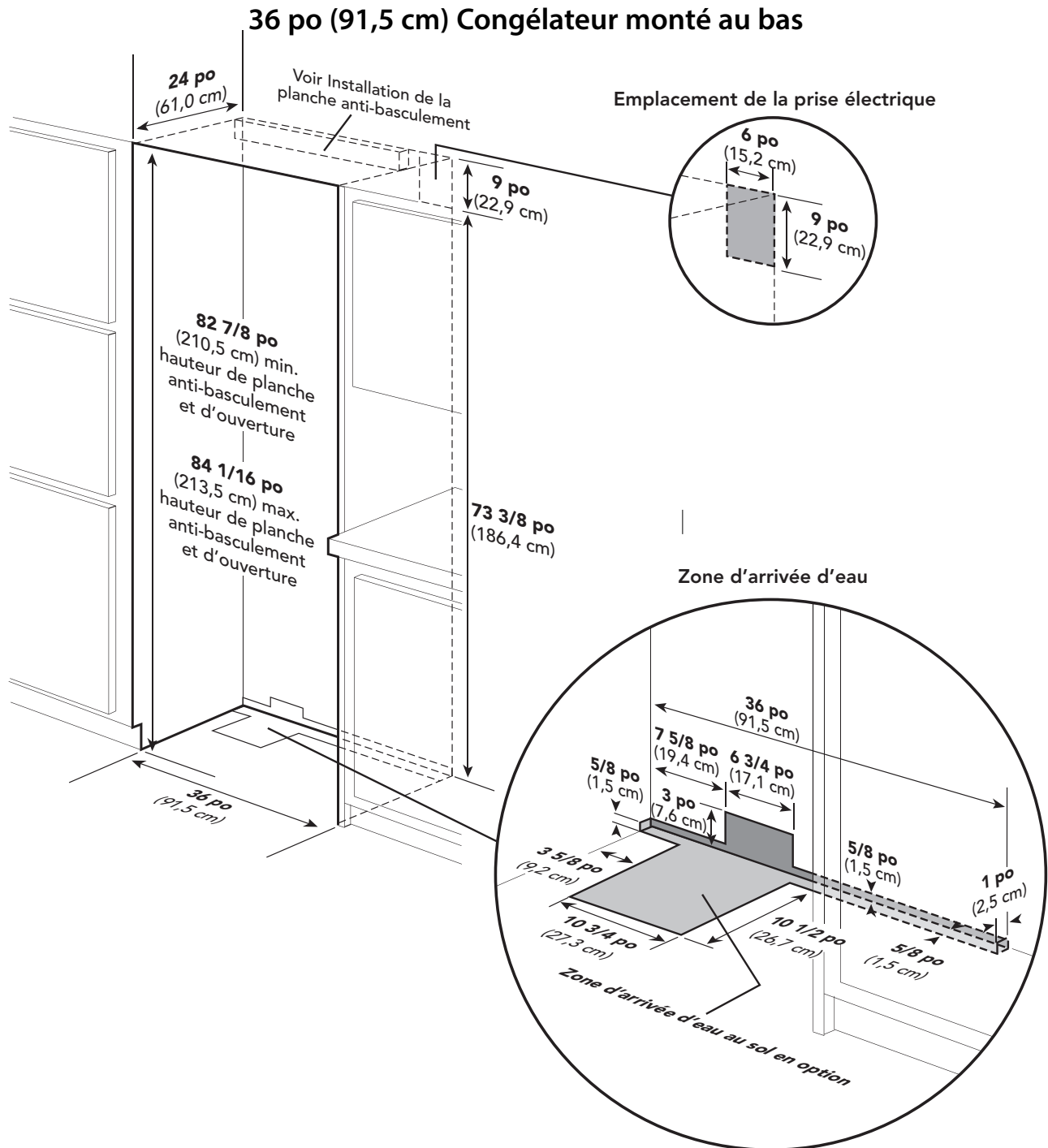


Spécifications

36 po (91,5 cm) Congélateur monté au bas	
Description	C/F/DBB
Largeur totale	36 po (91,5 cm)
Hauteur totale à partir du bas	82 3/4 po (210,2 cm) min. à 84 1/16 po (213,5 cm) max.
Profondeur totale de l'arrière	Au bord avant de la garniture latérale : 23 13/16 po (60,5 cm) Au bord avant de la grille supérieure : 24 po (61,0 cm)
Largeur de découpe	36 po (91,5 cm)
Hauteur de découpe	82 7/8 po (210,5 cm) min. à 84 1/16 po (213,5 cm) max.
Profondeur de découpe	24 po (61,0 cm) min.*
Exigences électriques	Circuit dédié de 115 V, 60 Hz, 15 A; cordon à 3 fils avec fiche de terre (3 lames) attachée
Consommation maximum	9,9 A
Exigences d'arrivée d'eau	Conduite d'eau d'entrée en cuivre de 1/4 po (0,6 cm); 20 lb/po ² (1,4 bar) minimum; 120 lb/po ² (8,3 bar) maximum
Dimensions intérieures totales	
Réfrigérateur	15,3 pi ³ (434 litres)
Congélateur	5,1 pi ³ (145 litres)
Capacité totale	20,4 pi ³ (579 litres)
Poids maximum du panneau	Aliments frais 45 lb (20,4 kg) Congélateur 20 lb (9,0 kg)
Poids d'embarquement approximatif	500 lb (227,3 kg)

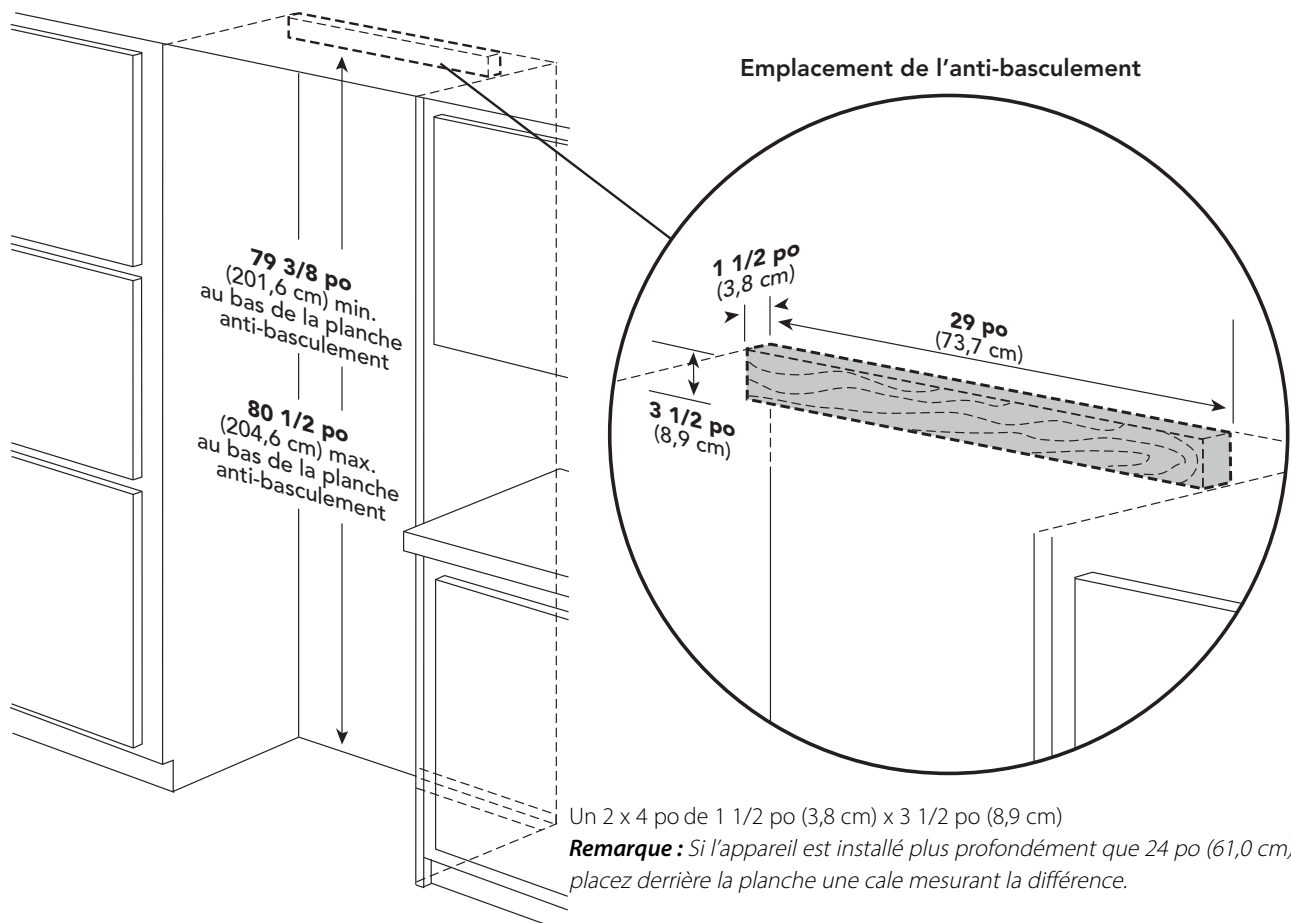
***Remarque :** Les modèles à panneau personnalisé s'installent en position affleurante dans une ouverture de placard de 25 po (63,5 cm). Ils peuvent être installés dans une ouverture standard de 24 po (61,0 cm) de profondeur. La porte et la grille supérieure dépasseront de 3/4 po (1,9 cm) dans la pièce.

Dimensions de la découpe



Dimensions de la planche anti-basculement

36 po (91,5 cm) Congélateur monté au bas

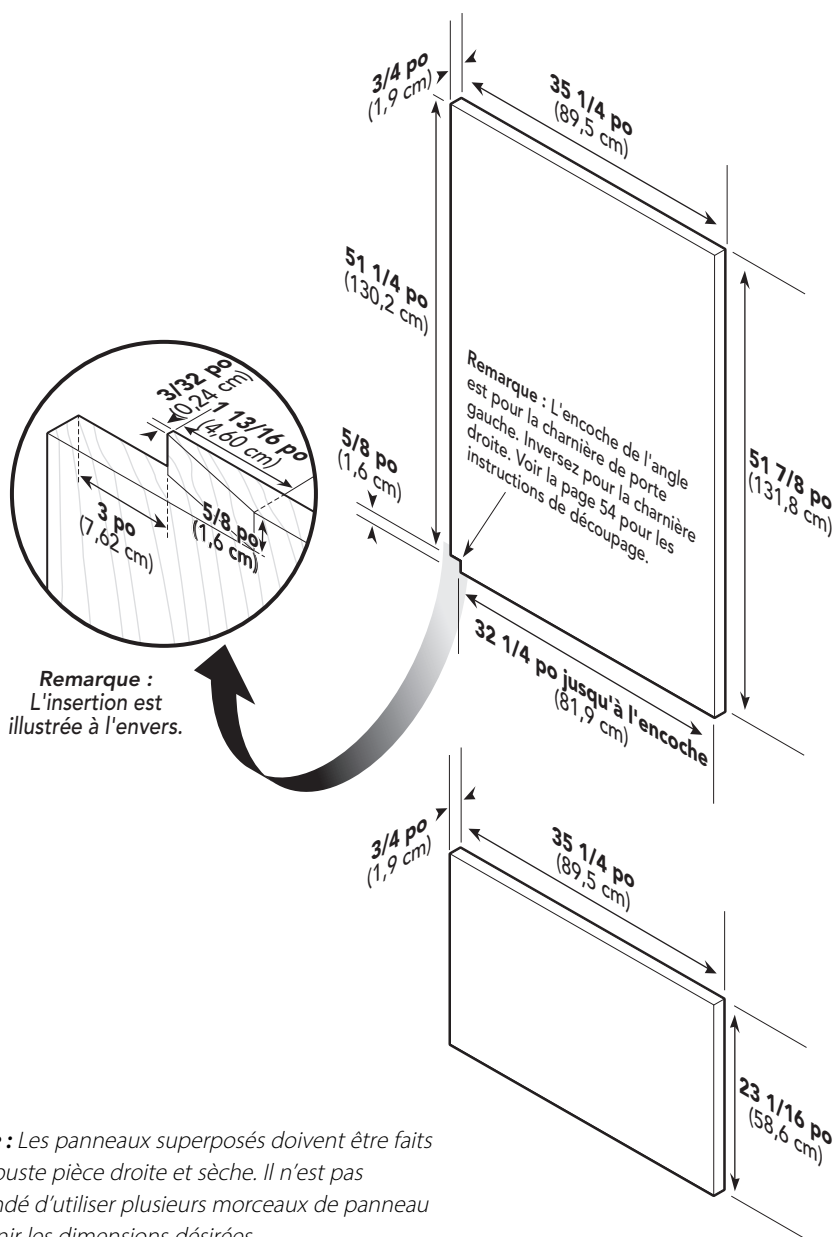


Le dessous de la planche anti-basculement se situe à 3 7/8 po (9,8 cm) en dessous de la hauteur de l'ouverture.

Remarque : Le haut de l'appareil doit être fermement placé sous la planche anti-basculement.

Dimensions du panneau superposé

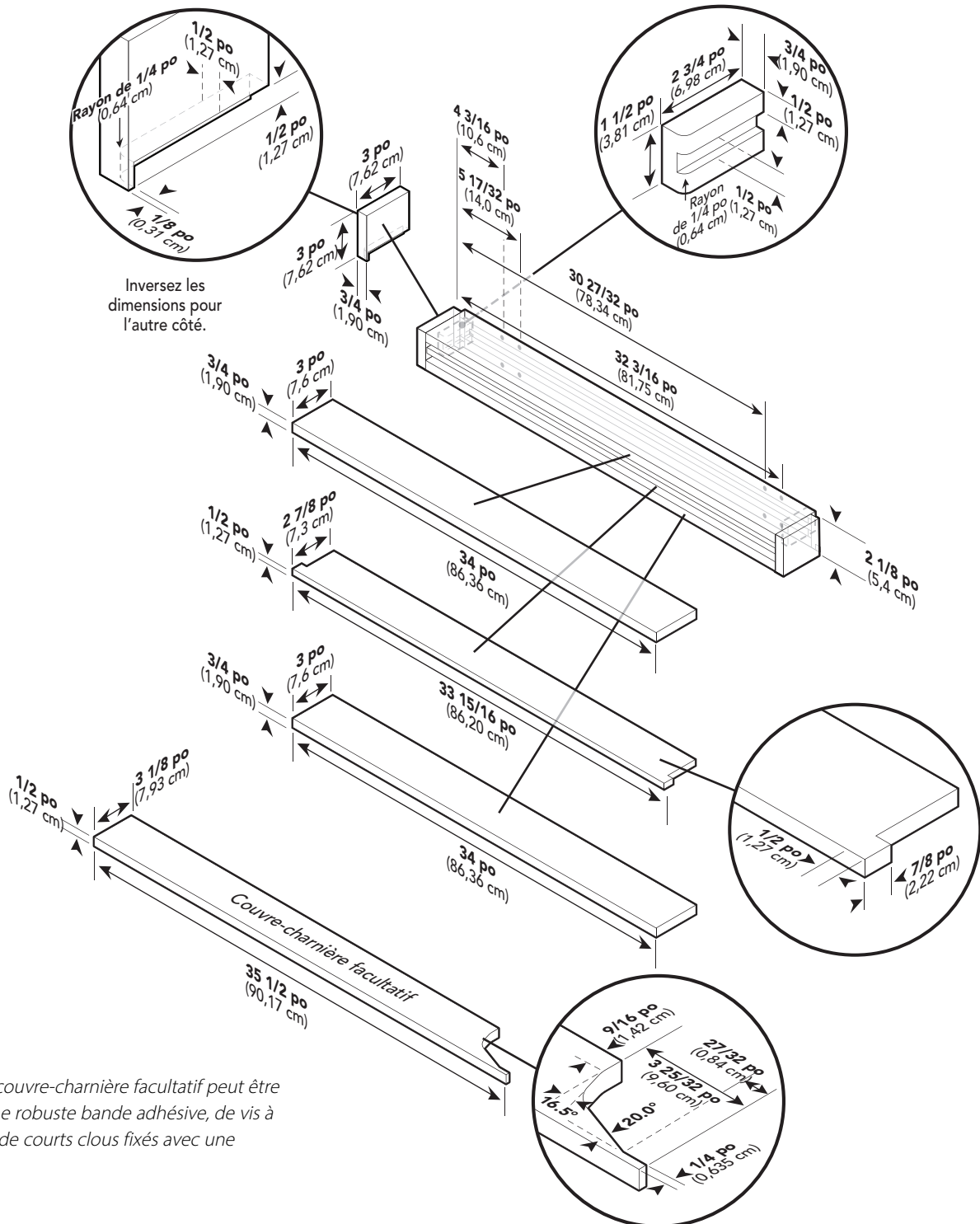
Panneaux personnalisés de 36 po (91,5 cm)



Remarque : Les panneaux superposés doivent être faits en une robuste pièce droite et sèche. Il n'est pas recommandé d'utiliser plusieurs morceaux de panneau pour obtenir les dimensions désirées.

Dimensions de la grille personnalisée

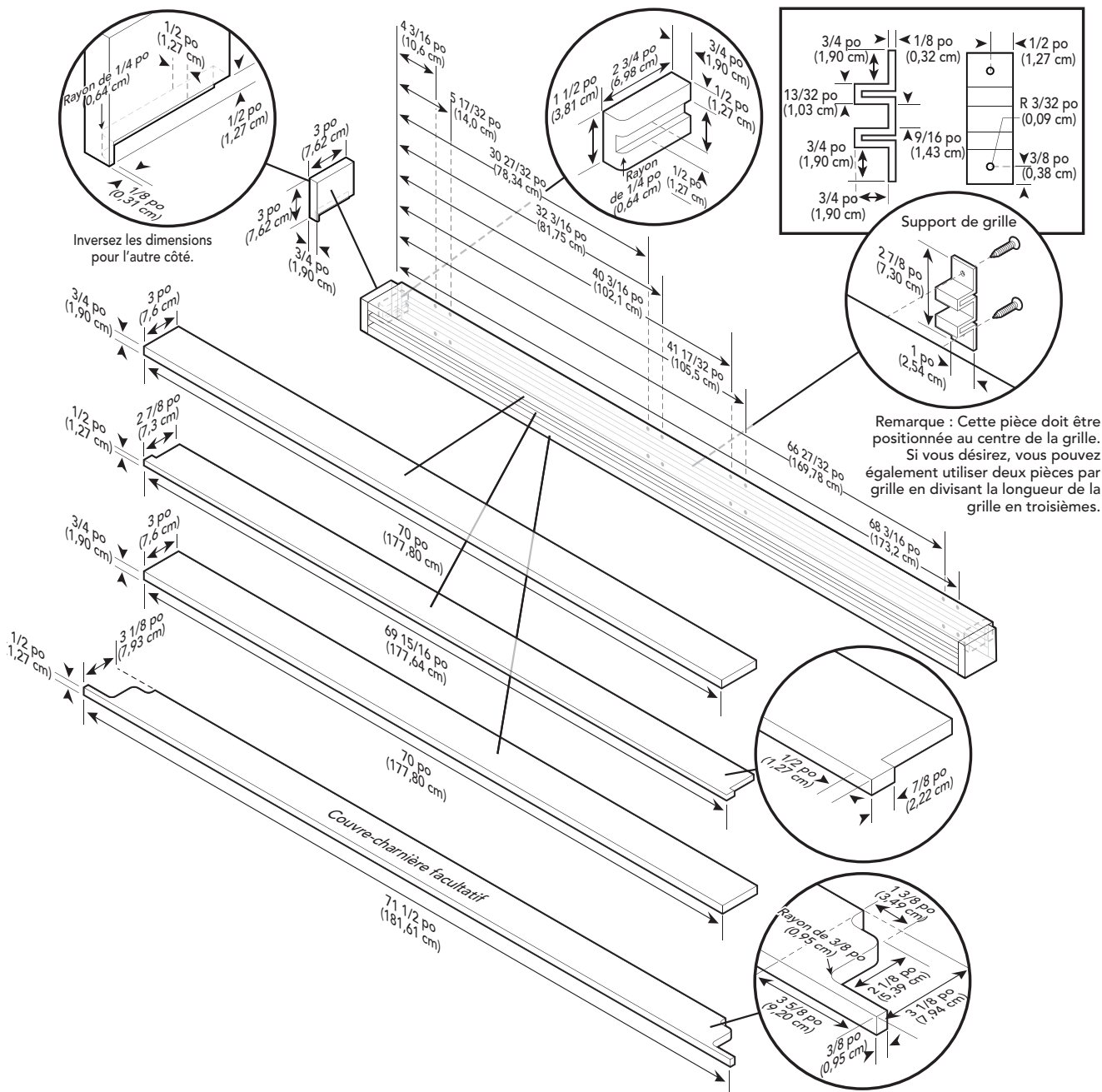
Grille personnalisée de 36 po (91,5 cm)



Remarque : Le couvre-charnière facultatif peut être fixé à l'aide d'une robuste bande adhésive, de vis à bois noyées ou de courts clous fixés avec une cloueuse.

Dimensions de la grille personnalisée

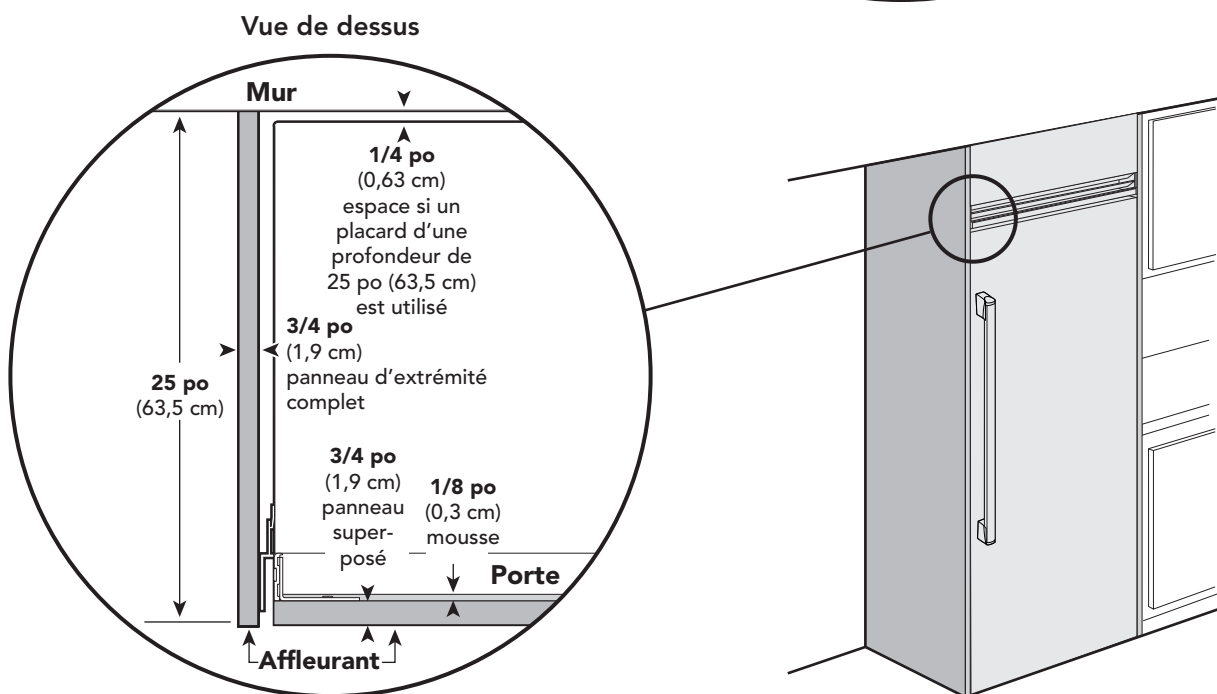
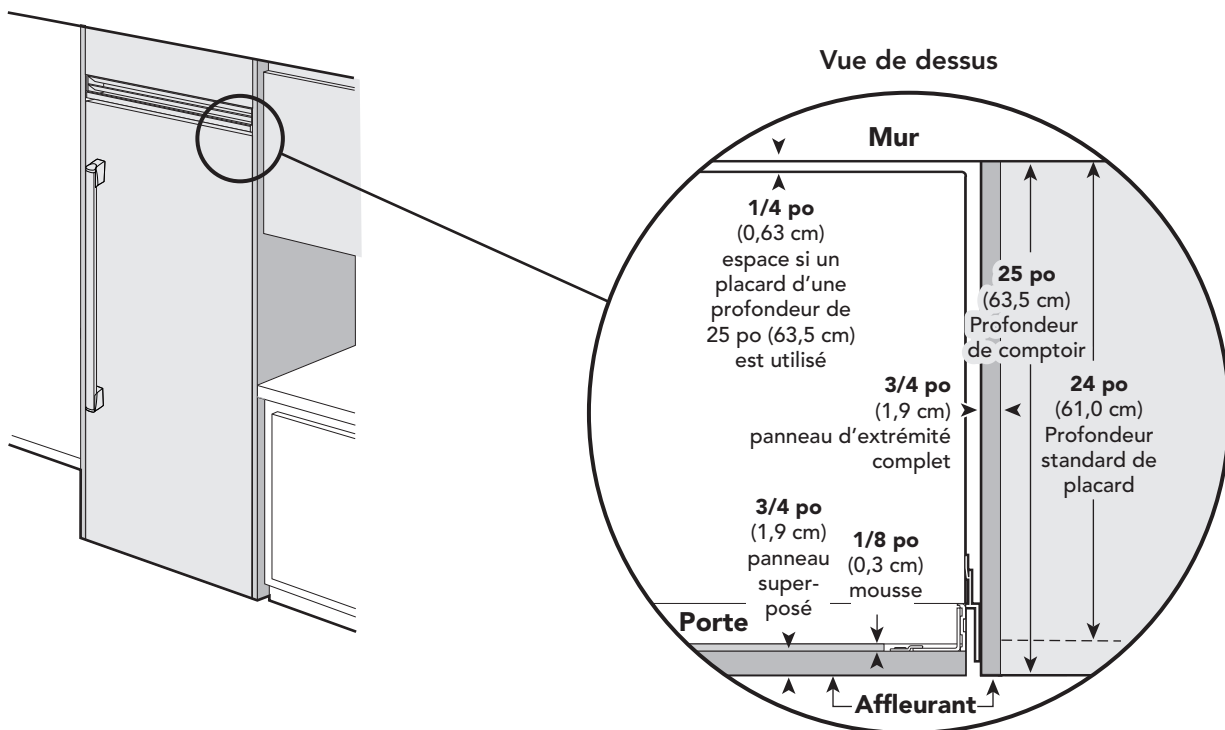
Grille personnalisée de 36 po (91,5 cm) double



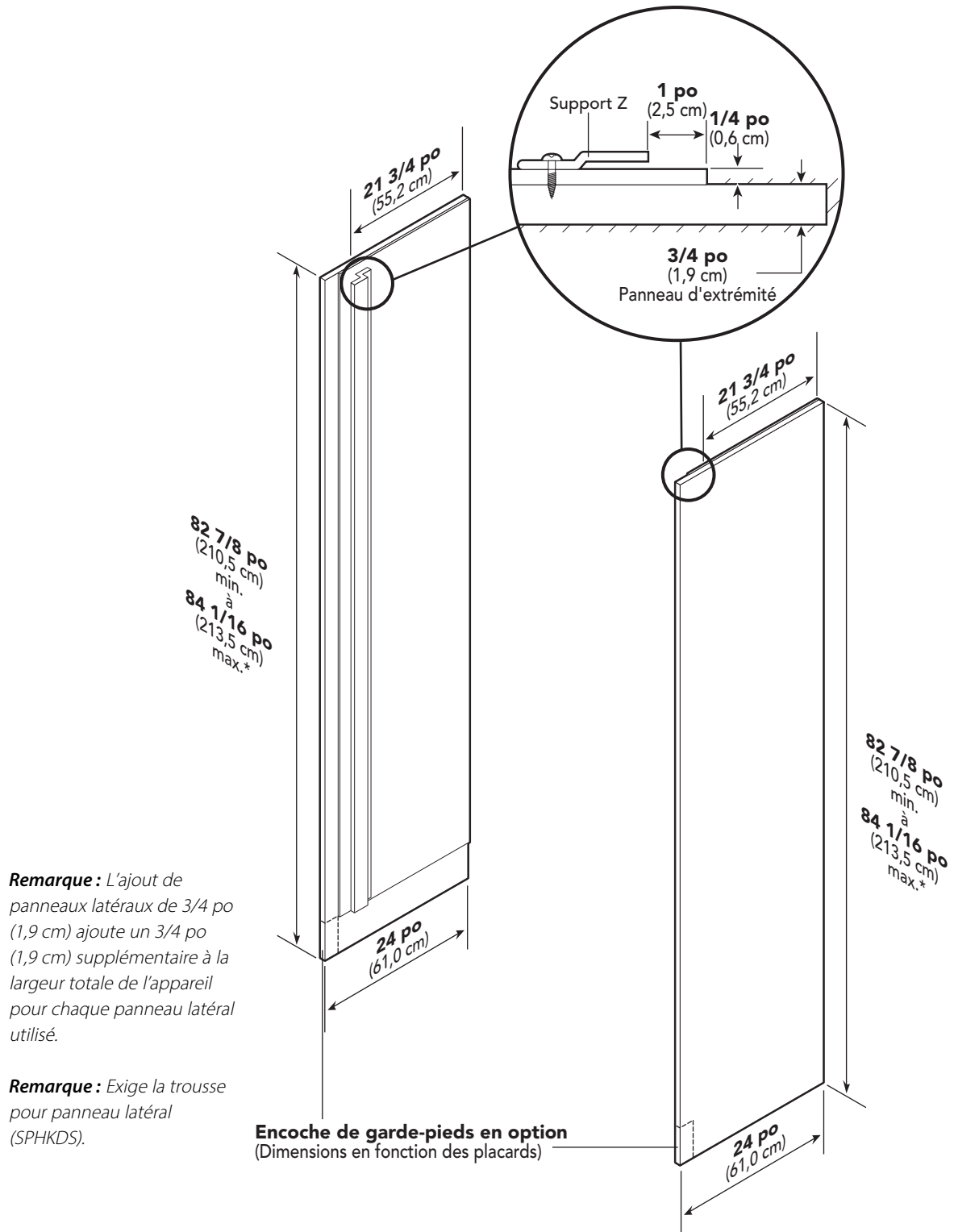
Remarque : Le couvre-charnière facultatif peut être fixé à l'aide d'une robuste bande adhésive, de vis à bois noyées ou de courts clous fixés avec une cloueuse.

Informations sur les placards

Les modèles à panneau personnalisés, (avec des panneaux de 3/4 po (1,9 cm) d'épaisseur et des poignées personnalisées fournies localement), s'installent en position affleurante dans une ouverture de placard de 25 po (63,5 cm) (profondeur de comptoir) sans que rien ne dépasse dans la pièce, sauf les poignées personnalisées.



Dimensions sur mesure du panneau latéral



Remarque : L'ajout de panneaux latéraux de $\frac{3}{4}$ po (1,9 cm) ajoute un $\frac{3}{4}$ po (1,9 cm) supplémentaire à la largeur totale de l'appareil pour chaque panneau latéral utilisé.

Remarque : Exige la trousse pour panneau latéral (SPHKDS).

***Remarque :** Selon la hauteur des pieds de calage et la hauteur du placard.

Informations générales relatives au panneau personnalisé

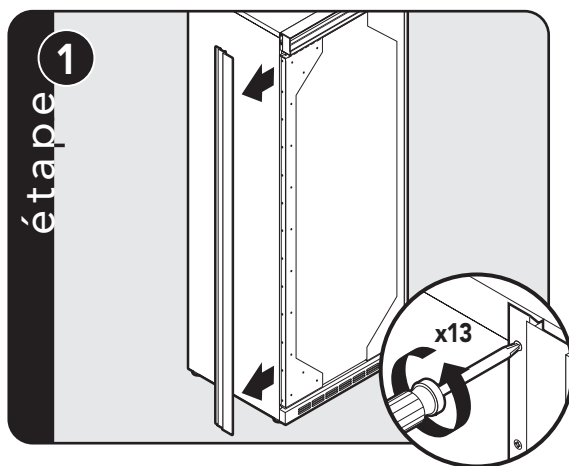
Options de finition personnalisées

- Toutes les installations doivent permettre l'ouverture des portes du réfrigérateur et du congélateur de 90° minimum.
- Pour une installation contre un mur sur le côté ou en coin, permettre l'installation d'un élément de remplissage standard de 3 po (7,6 cm) pour assurer l'ouverture des portes à 90°.

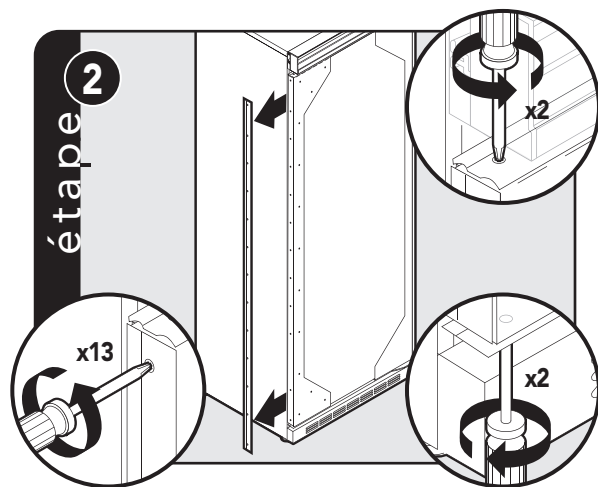
Remarque : Avec une poignée personnalisée, un élément de remplissage plus large peut être nécessaire.

- L'épaisseur du panneau ne doit pas dépasser 1 po (2,5 cm) sur le côté de la charnière. Les panneaux plus épais risquent d'interférer avec l'ouverture de la porte et avec le dégagement.
- S panneau de porte doit être installé après que le réfrigérateur a été branché pendant au moins 24 heures.

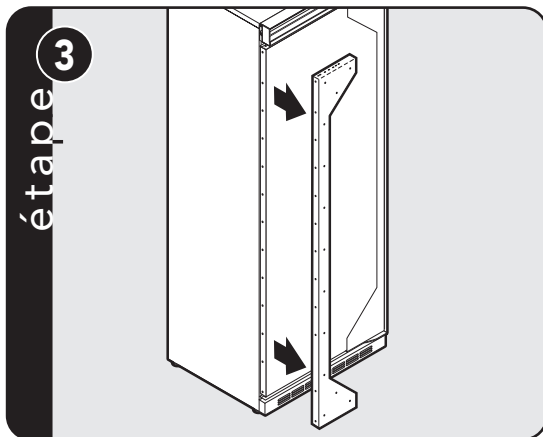
Installation du panneau personnalisé



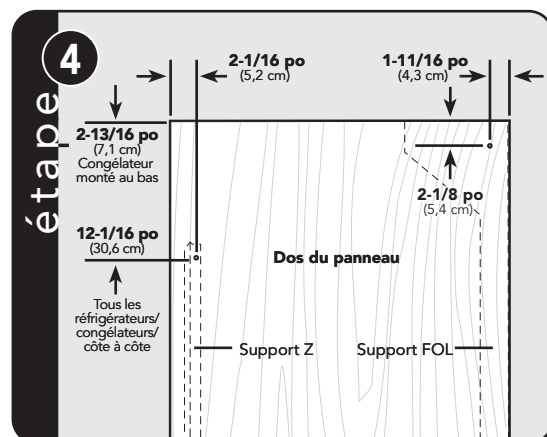
Enlevez les vis de la poignée latérale ainsi que la garniture avec un tournevis Phillips.



Enlevez toutes les vis de la garniture de porte côté poignée. Enlevez les deux vis du haut et du bas de la garniture de porte. Enlevez la garniture de porte côté poignée.

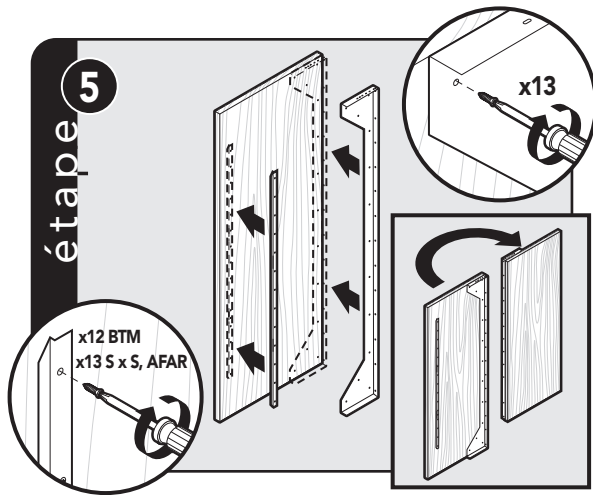


Enlevez le support.

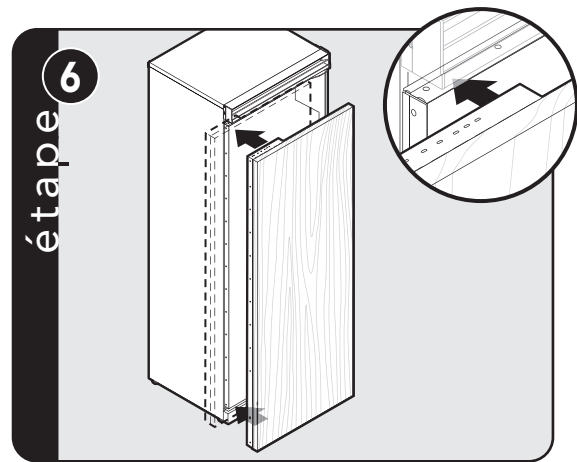


Mesurez et marquez le premier trou pour chaque support.

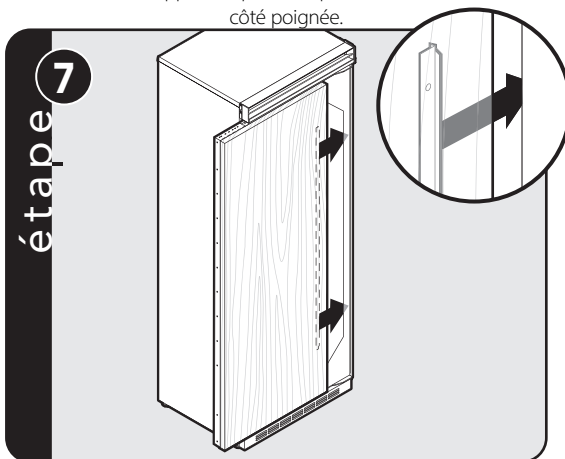
Installation du panneau personnalisé



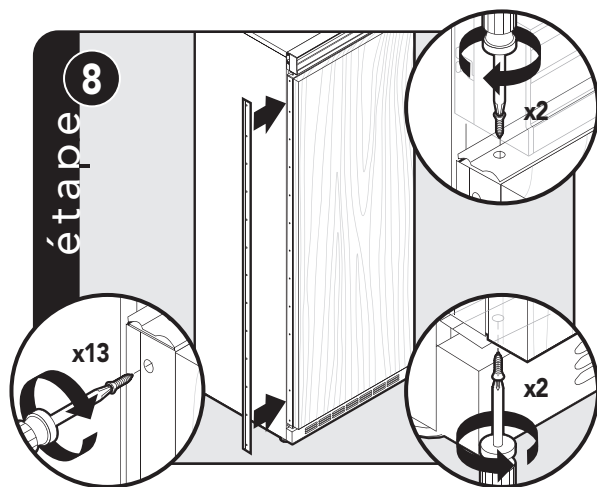
Fixez le support en « Z » au panneau personnalisé, côté charnière. Fixez le support au panneau personnalisé, côté poignée.



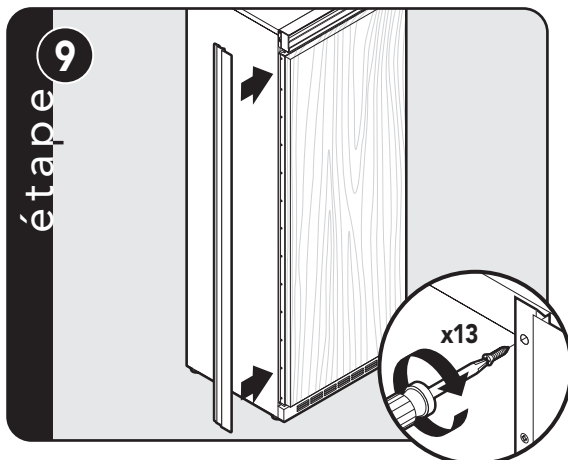
Poussez le panneau de bois personnalisé sur la porte.



Glissez le panneau de bois personnalisé côté charnière, en vérifiant que le support en « Z » s'engage dans le support de porte.

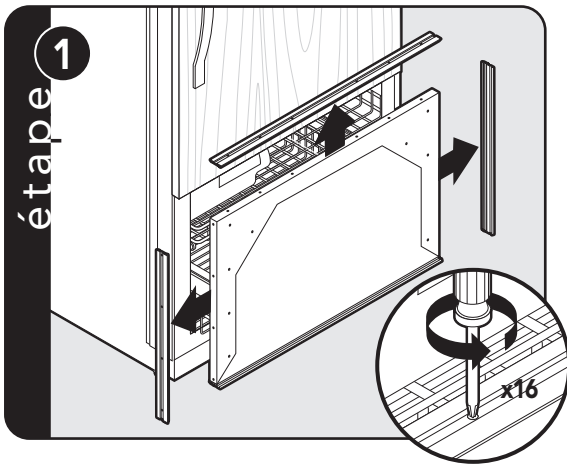


Réinstallez la garniture de porte côté poignée ainsi que les vis de la garniture de porte.

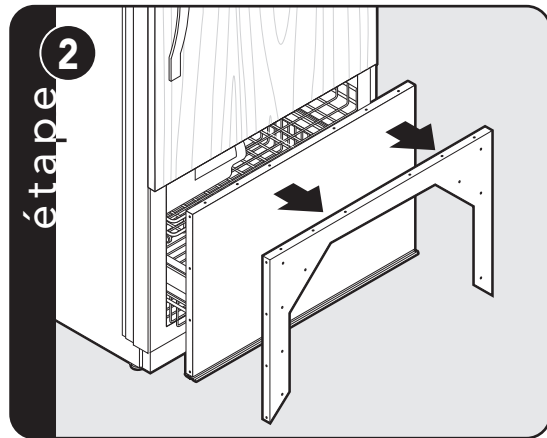


Réinstallez la garniture de placard ainsi que les vis.

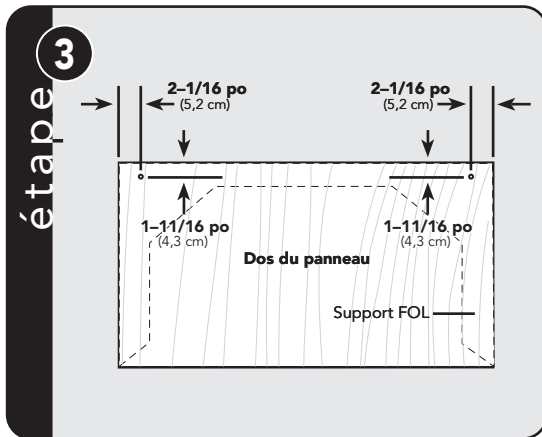
Installation du panneau personnalisé de la porte du congélateur



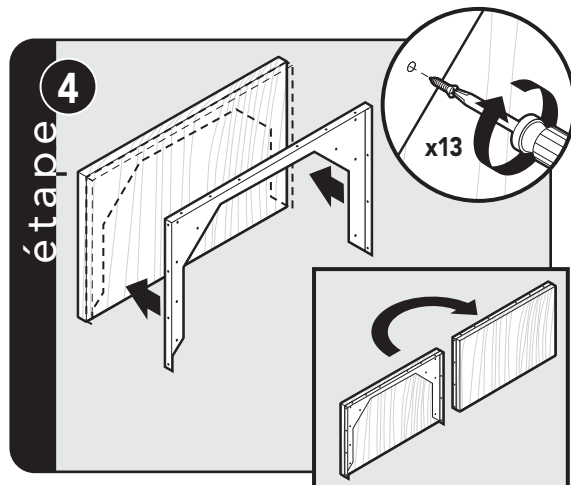
Ouvrez la porte du congélateur. Enlevez les vis de la garniture de porte ainsi que la garniture de porte avec un tournevis Phillips.



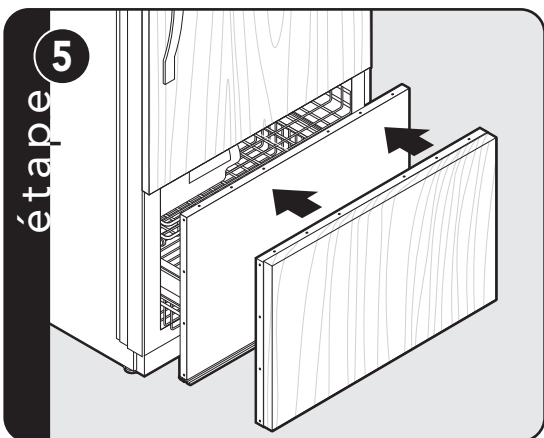
Enlevez le support.



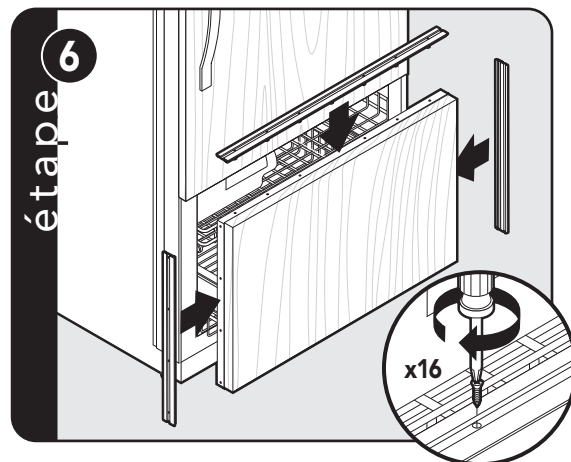
Mesurez et marquez le premier trou de chaque côté du support.



Fixez le support au panneau personnalisé.

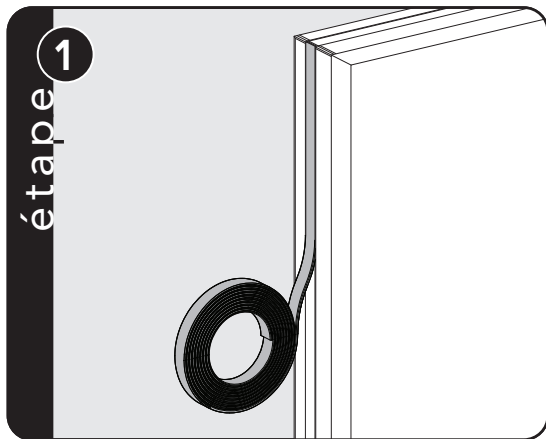


Alignez et glissez le panneau de bois personnalisé sur la porte.



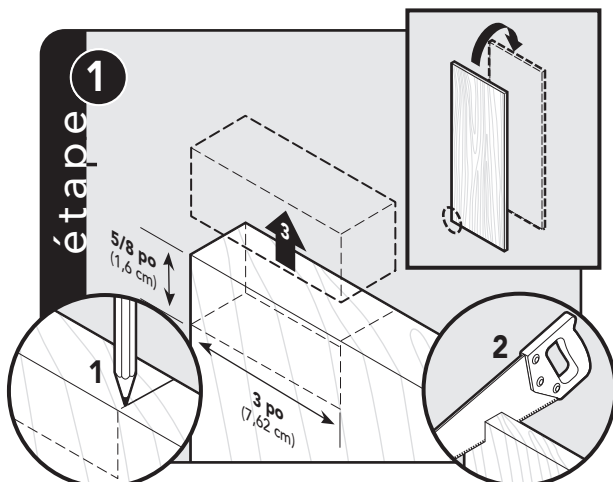
Réinstallez la garniture de porte ainsi que les vis de la garniture de porte.

Installation de la garniture de porte

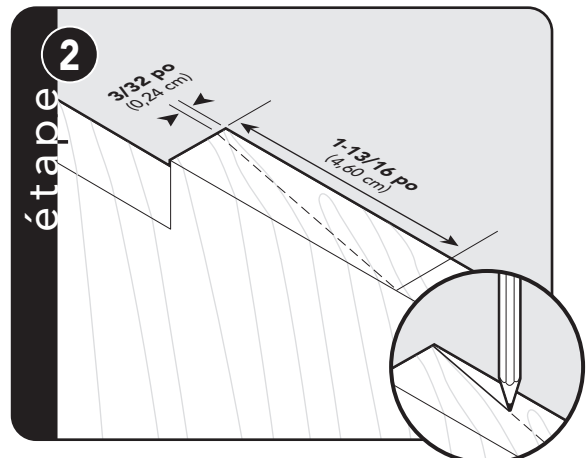


Utilisez le rouleau de garniture que vous trouverez dans le tiroir à l'intérieur de l'appareil pour installer la garniture de porte.

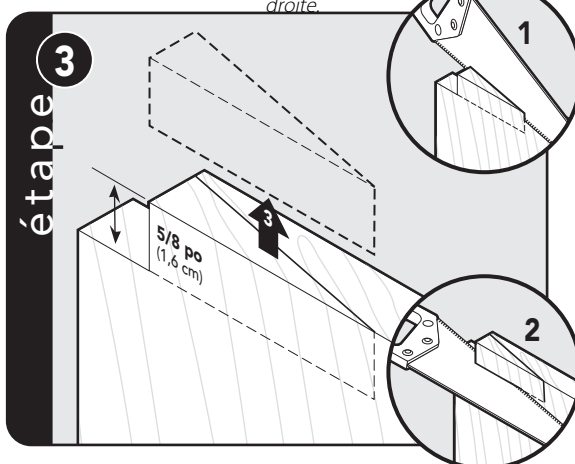
Découpe de la charnière du panneau personnalisé, congélateur monté au bas (au besoin)



Pour une porte dont la charnière est installée à gauche, coupez $5/8$ po (1,6 cm) x 3 po (7,6 cm) dans le coin inférieur gauche. **Remarque :** Les étapes montrent le panneau à l'envers et entaillé pour une charnière installée à gauche. Replétez les dimensions de l'autre côté pour une porte dont la charnière est installée à droite.



Mesurez et coupez $2 \frac{1}{16}$ po (5,2 cm) en diagonal dans le coin inférieur gauche.



Découpez en diagonale dans le coin inférieur gauche.

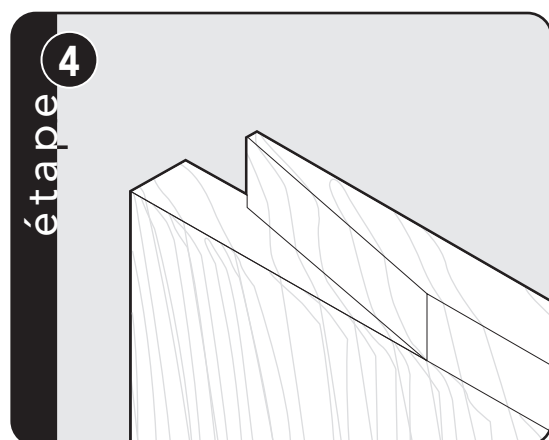
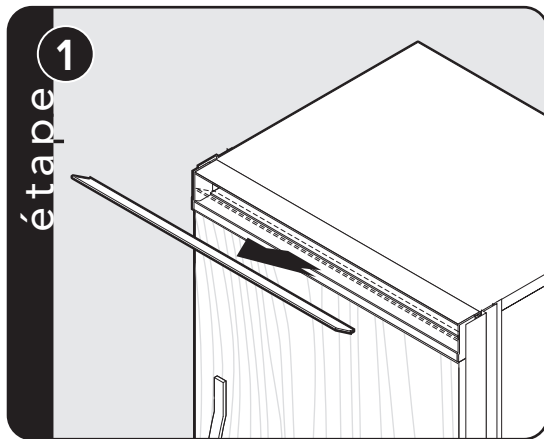
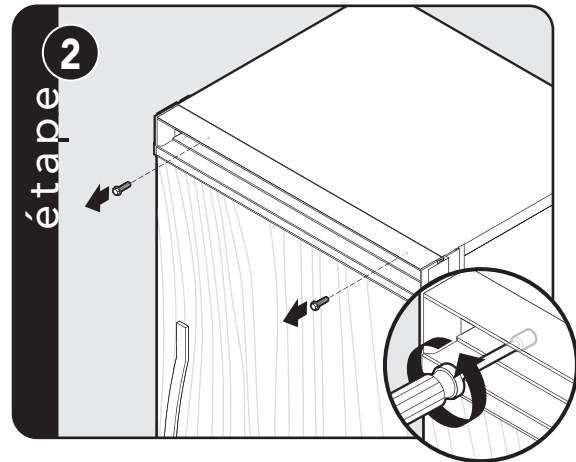


Illustration finale du coin inférieur.

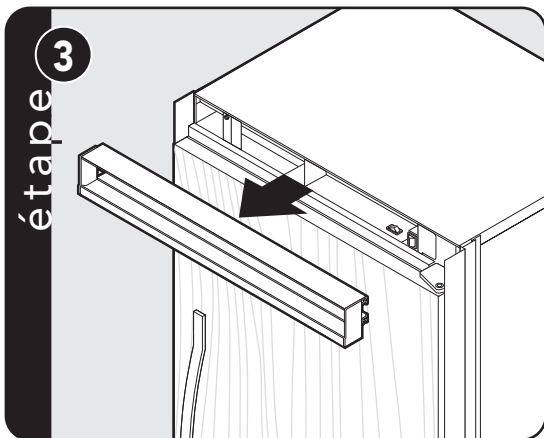
Installation de la grille personnalisée



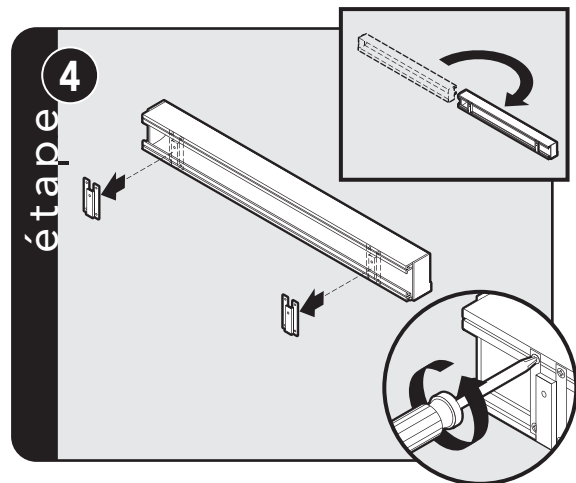
Enlevez la lame centrale de la grille de ventilation.



Enlevez les deux vis de 1/4 po (0,6 cm) avec un tournevis magnétique équipé d'un embout d'au moins 8 po (20,3 cm).

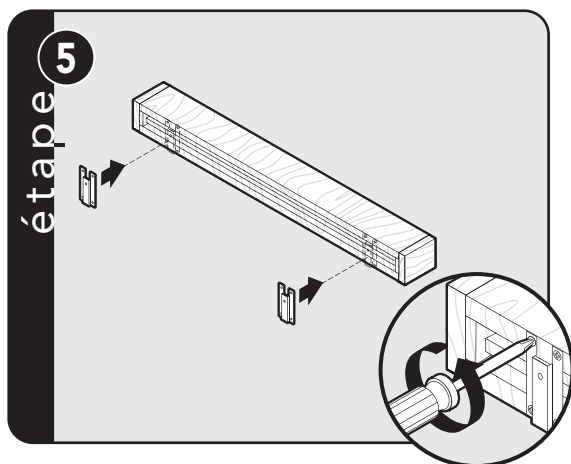


Tirez l'assemblage de la grille de ventilation vers l'avant.

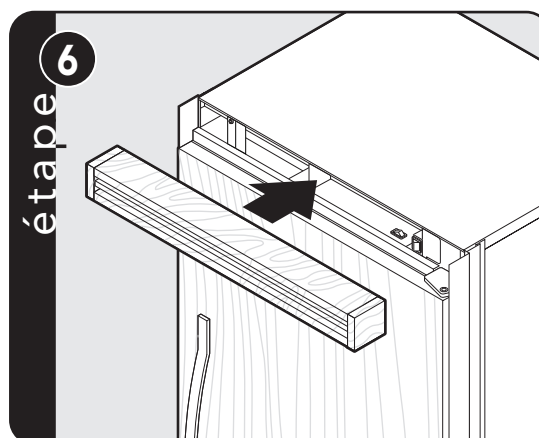


Retirez les 2 supports de montage de l'assemblage de la grille de ventilation.

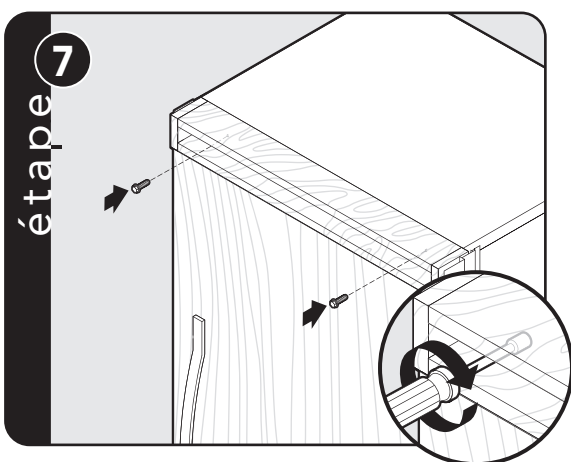
Installation de la grille personnalisée (suite)



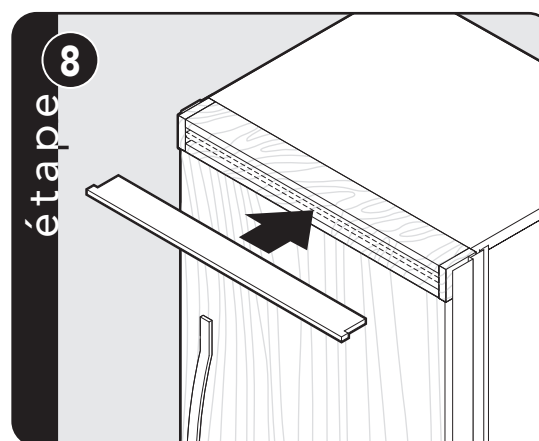
À l'aide de huit vis retirées des supports de montage, fixez les supports de montage à la grille en bois personnalisée en perçant des avant-trous. (Voir les spécifications de superposition de la grille pour déterminer l'alignement et l'emplacement des avant-trous).



Insérez l'assemblage de la grille de ventilation personnalisée.



Installez deux vis de 1/4 po (0,6 cm) avec un tournevis magnétique équipé d'un embout d'au moins 8 po (20,3 cm).



Installez la lame centrale de la grille de ventilation.

Informations générales

Exigences de surface

Vérifiez ce qui suit :

- L'espace prévu dans la résidence convient pour l'installation de l'appareil, qui pourra par ailleurs passer les portes et les coins.
- Les sols peuvent supporter le poids de l'appareil, plus le poids des aliments (1 200 livres (540 kg) environ par appareil).
- Les sols en-dessous du réfrigérateur sont de niveau avec le plancher fini autour de la zone d'installation.
- Le mur arrière est solide et capable de soutenir deux planches 2 x 4 montées horizontalement (fournies) et boulonnées à deux poteaux muraux. Les têtes de boulon des planches 2 x 4 doivent affleurer avec le 2 x 4 pour ne pas faire obstruction.
- Retirez tout ce qui est attaché aux murs arrière ou latéraux qui risquerait de gêner l'installation.
- Les dimensions de découpe sont précises.
- La prise électrique est au bon endroit.
- La conduite d'arrivée d'eau est au bon endroit.
- **N'INSTALLEZ PAS** un appareil de réfrigération près d'une source de chaleur ou à un endroit où la température ambiante chutera à moins de 60 °F (16 °C).

Alimentation électrique

Il incombe au client de :

- Contacter un installateur/électricien qualifié.
- S'assurer que l'installation électrique est adéquate et conforme au Code national de l'électricité, à la norme ANSI/NFPA 70 (dernière édition) ou aux normes C22.1-1998 et C22.2 n° 0-M91 (ou la dernière édition), et à tous les codes et décrets locaux.

Une alimentation électrique à fusible de 115 V, 60 Hz, 15 A est requise. Un circuit séparé alimentant uniquement cet appareil est requis. Cet appareil est équipé d'un cordon d'alimentation à fiche de terre à 3 lames. Pour minimiser le risque d'électrocution, le cordon devra être branché sur une prise murale reliée à la terre (3 broches). **N'utilisez pas de rallonge électrique.**

Si les codes permettent l'utilisation d'un fil de terre séparé, il est recommandé qu'un électricien qualifié détermine que le chemin de mise à la terre est adéquat.

NE PAS mettre à la terre sur une conduite de gaz. Renseignez-vous auprès d'un électricien qualifié en cas de doute sur la mise à la terre correcte de l'appareil. **NE PAS** placer de fusible dans le circuit de mise à la terre ou le neutre.

Exigences liées à la planche anti-basculement

Les planches anti-basculement devraient être fixées en position avant de déplacer l'appareil dans l'ouverture.

Remarque : Des planches supplémentaires pourront être requises si l'appareil ne touche pas le mur arrière de l'enceinte. Pour éviter que l'appareil ne bascule vers l'avant, il doit être fixé en place à l'aide d'un soffite ou d'une cale en bois solide.

Exigences d'arrivée d'eau

AVERTISSEMENT

Pour éviter les maladies graves voire mortelles, **N'UTILISEZ PAS** l'appareil là où l'eau est de qualité douteuse du point de vue microbiologique ou de qualité inconnue sans effectuer une désinfection adéquate en amont ou en aval du système. Des systèmes certifiés pour la réduction des kystes pourront être utilisés sur de l'eau désinfectée pouvant contenir des kystes filtrables. Les contaminants ou autres substances éliminées ou réduites par ce système d'épuration de l'eau ne sont pas nécessairement dans votre eau.

Utilisez uniquement un tube en cuivre de 1/4 po (6 mm) pour la conduite d'eau. N'INSTALLEZ PAS de tube en cuivre dans un endroit où les températures tombent sous 35 °F (1,7 °C). Avant d'attacher un tube en cuivre à l'appareil, faites passer au moins 2 pintes (1,9 L) d'eau à travers le tube en cuivre et vidangez l'eau dans un seau afin de retirer les particules de la conduite d'eau.

- **La Viking Range, LLC ne pourra être tenue pour responsable des dégâts matériels en raison d'une installation ou un raccordement au réseau d'eau incorrects.**
- Raccordez un tube de cuivre flexible de 1/4 po (6 mm) à la tuyauterie du domicile, conformément aux codes et aux décrets locaux.
- La longueur du tube de cuivre doit pouvoir aller de la prise d'arrivée d'eau à la prise de l'appareil avec une longueur supplémentaire pour faciliter l'extraction de l'appareil de l'enceinte pour nettoyage ou réparation. Le tube doit être souple et non rigide, sans barbes aux extrémités.
- Le cheminement du tube en cuivre doit être à plus de 35 °F (1,7 °C) pour éviter le gel de la conduite d'eau.

Informations générales

- **N'UTILISEZ PAS de conduites d'eau en plastique entre la tuyauterie domestique et la connexion à la soupape d'entrée sur l'appareil de réfrigération.**
- **N'UTILISEZ PAS** la fonction d'auto-perçage d'un robinet-vanne. Le trou ainsi percé est trop petit pour le débit d'eau requis par la machine à glaçons.
- Si un robinet-vanne n'est pas utilisé, placez un robinet d'arrêt séparé à un endroit accessible entre l'arrivée d'eau et l'appareil. **NE PLACEZ PAS** le robinet d'arrêt derrière l'appareil.
- L'installation des appareils avec un système d'osmose inverse est acceptable **tant que la pression d'eau reste au niveau autorisé indiqué ci-dessous**. Il est important de noter qu'avec de nombreux systèmes d'osmose inverse, la pression est élevée au départ, mais diminue ensuite à mesure que diminue le niveau d'eau dans la zone de stockage d'osmose inverse. Ce fait doit être pris en considération lors du contrôle de la pression d'eau sortant de l'appareil.
- Raccordez une conduite d'eau FROIDE verticale ou horizontale de 1/2 po (1,2 cm) à 1 1/4 po (3,2 cm) près de la zone de stockage d'eau.
- Acheminez la conduite d'eau à travers le plancher, le mur arrière ou le mur latéral. Le tube doit reposer à plat par terre derrière l'appareil. Pincez le tube au mur ou au plancher.
- La pression d'eau doit être supérieure à 20 lb/po² (1,4 bar) et inférieure à 120 lb/po² (8,3 bar) sur les modèles sans distributeur, et supérieure à 35 lb/po² (2,4 bar) et inférieure à 120 lb/po² (8,3 bar) sur les modèles à distributeur.
- L'essentiel du poids de l'appareil se situe en haut. Faites très attention lors du déplacement de l'appareil pour l'empêcher de basculer.
- **NE RETIREZ PAS** le film de protection tant que l'appareil n'est pas à sa position d'utilisation.
- Les quatre pieds de calage doivent toucher le sol pour permettre le soutien et la stabilisation du poids complet.
- **NE LAISSEZ PAS** l'appareil tomber sur le sol.
- Retirez les matériaux d'emballage extérieurs avant d'introduire l'appareil dans le domicile.
- Prenez-y-vous à deux personnes ou plus pour déplacer ou installer l'appareil. La négligence de suivre ces consignes risque de causer des blessures au dos ou d'autres blessures.
- Pour éviter de vous blesser, portez des gants pour effectuer une procédure d'installation quelconque et protégez-vous les yeux avant de couper les sangles métalliques.

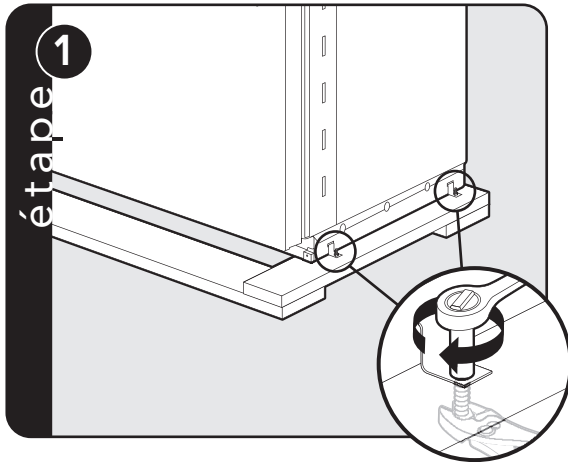
Risque de basculement

L'appareil est lourd dans sa partie supérieure et bascule facilement s'il n'est pas complètement installé. Laissez les portes fermées jusqu'à ce que l'appareil soit complètement installé et fixé en place, conformément aux instructions d'installation. Prenez-y-vous à deux ou plus personnes pour déplacer ou installer l'appareil. La négligence de suivre cette consigne risque de causer la mort ou une blessure grave.

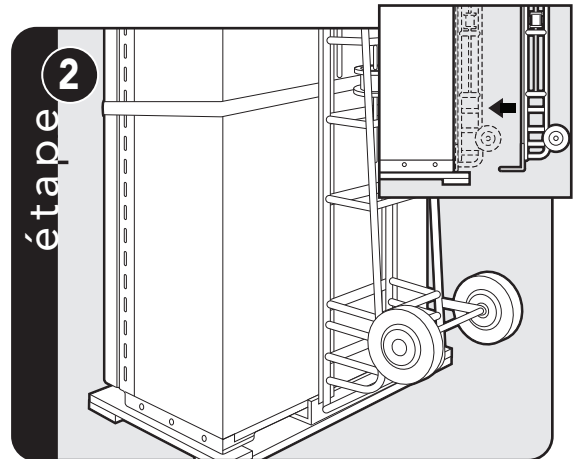
Déballage de l'appareil

1. Retirez les sangles supérieure et inférieure.
2. Retirez la protection du haut.
3. Découpez l'arrière du carton entre 1/4 po (0,6 cm) à 1 po (2,5 cm) environ de l'angle droit à l'aide d'un couteau tout usage déployé sur 1/4 po (0,6 cm).
4. Retirez le carton et l'emballage extérieur. Conservez le carton pour protéger les sols lors de l'installation de l'appareil. Retirez la planche anti-basculement, la garde-pieds et les garnitures de porte (modèles DF) de l'arrière de l'appareil.

Déplacement de l'appareil

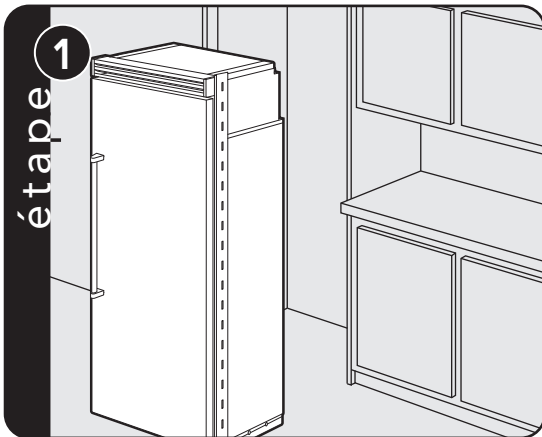


Retirez les supports d'expédition du patin en retirant les 4 boulons (2 de chaque côté) à l'aide d'une clé à douille profonde de 1/2 po (1,3 cm) et d'une pince.
Remarque : L'inclinaison de l'appareil n'est pas requise pour le retrait des supports d'expédition.

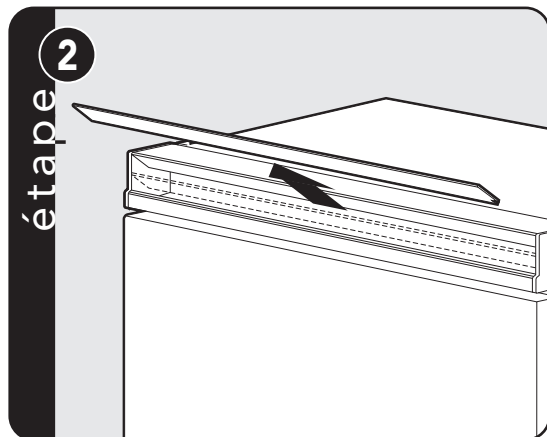


Glissez le diable entre l'appareil et le patin.
 Retirez l'appareil du patin.
Remarque : Utilisez l'emballage retiré pour protéger les garnitures décoratives; en outre, assurez-vous que les pieds de calage sont relevés (ajustement 0 po).

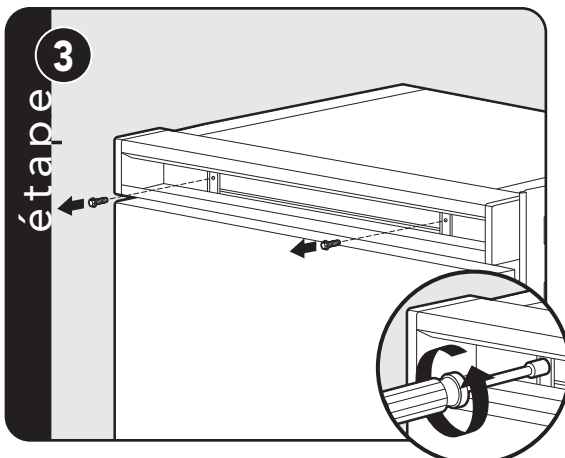
Installation



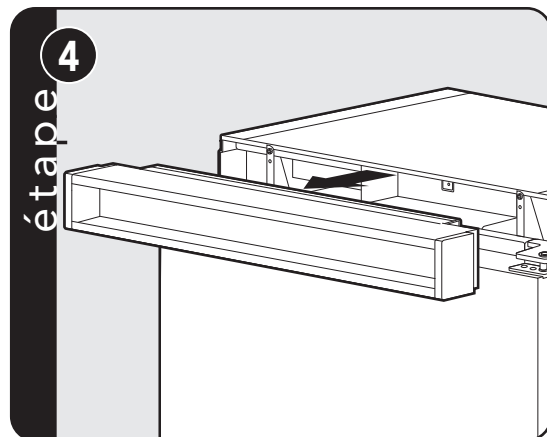
Placez l'appareil devant la découpe.



Relevez le louvre de la grille centrale en l'inclinant et retirez-le.

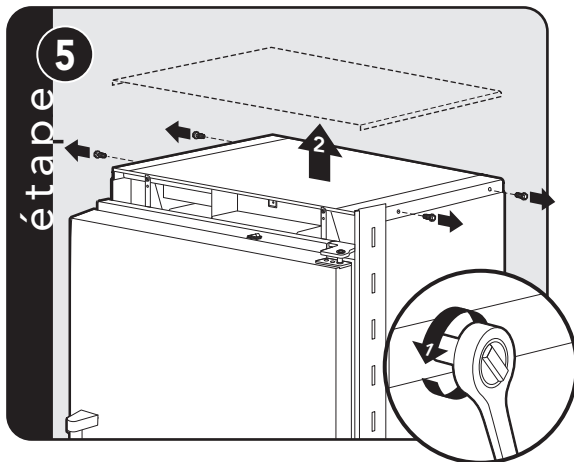


À l'aide d'un tourne-écrou magnétique de 8 po (20,3 cm), retirez les deux vis de 1/4 po (0,6 cm).

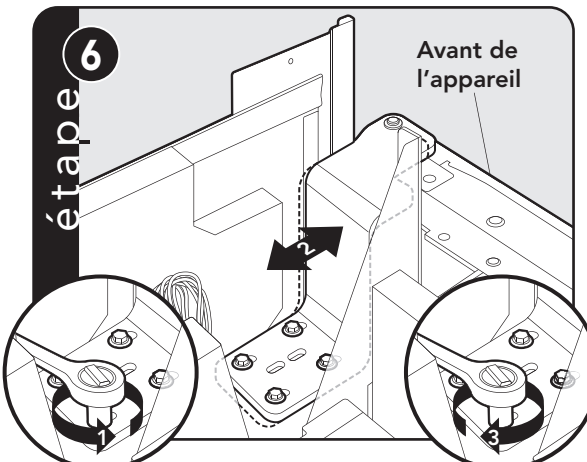


Retirez la grille.

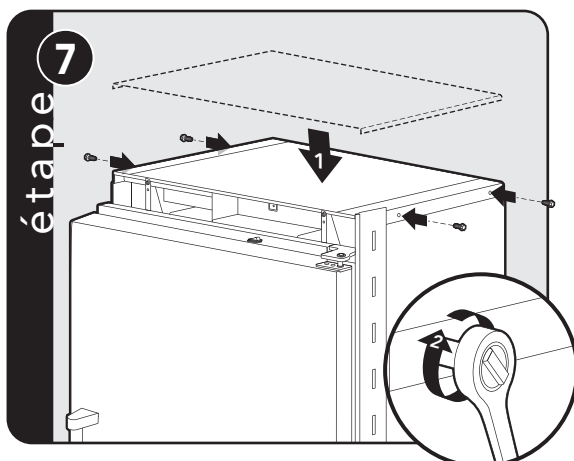
Ajustement des charnières



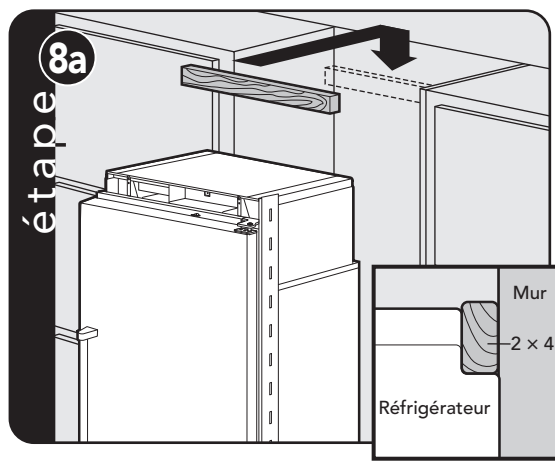
Retirez les quatre vis latérales et retirez le haut de l'appareil.



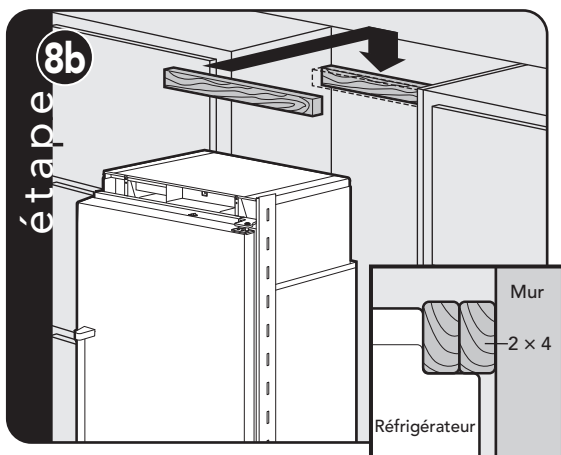
Desserrez les quatre vis de charnière. Ajustez la porte.
Resserrez les quatre vis de charnière.



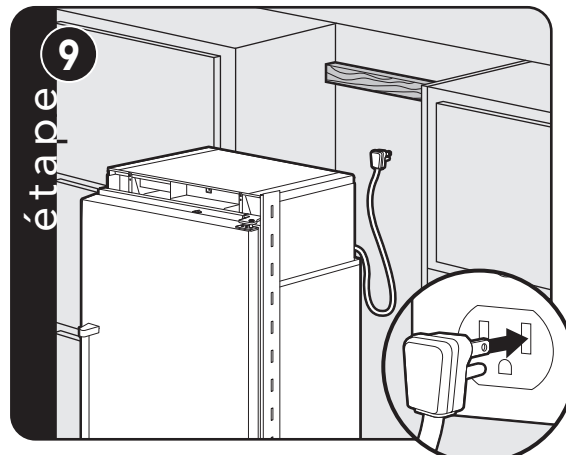
Remplacez le dessus de l'appareil et les quatre vis latérales.



Attachez un 2 x 4 au poteau mural (voir l'emplacement exact sur la page des dimensions).

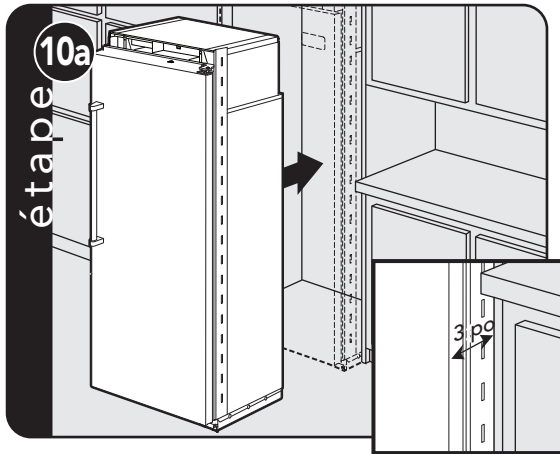


Au besoin, selon le placard et la profondeur, attachez un second 2 x 4 au premier 2 x 4.

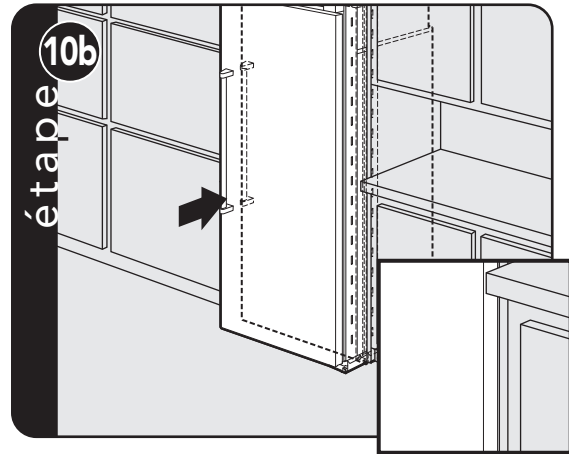


Branchez le cordon d'alimentation pour vérifier le fonctionnement de l'appareil. **Remarque :** Assurez-vous que l'interrupteur d'alimentation et l'interrupteur du mode démonstrateur sont sur la position Marche (« ON »).

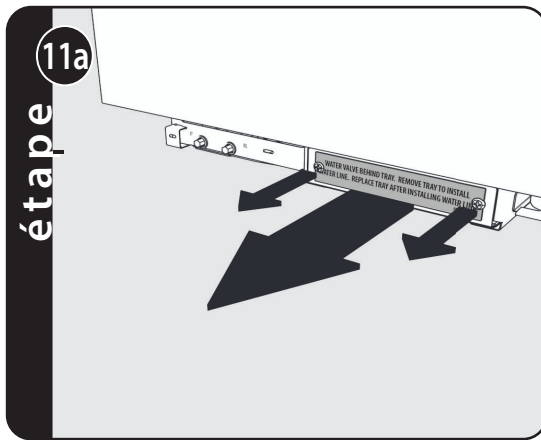
Installation (suite)



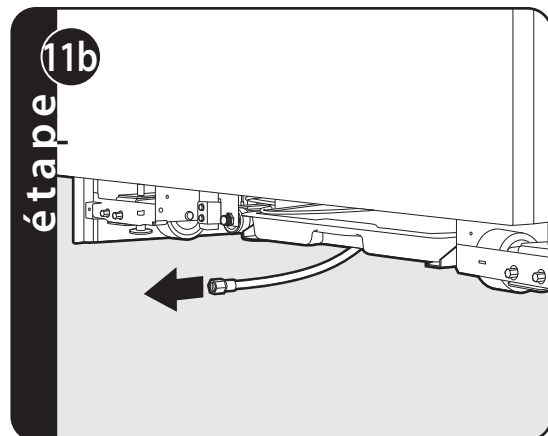
Ne décalez pas l'appareil de plus de 3 po (7,6 cm) de la face des placards. **Remarque :** Pour éviter d'endommager les placards, placez du carton entre les placards et l'appareil. Lorsque vous déplacez l'appareil, **NE** resserrez, ne coudez et n'écrasez pas la conduite d'arrivée d'eau.



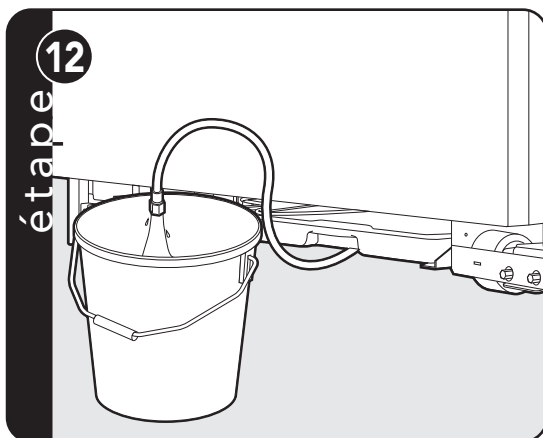
Déplacez l'appareil avec précaution jusqu'à ce qu'il soit en position semi-affleurée avec le placard (selon l'appareil).



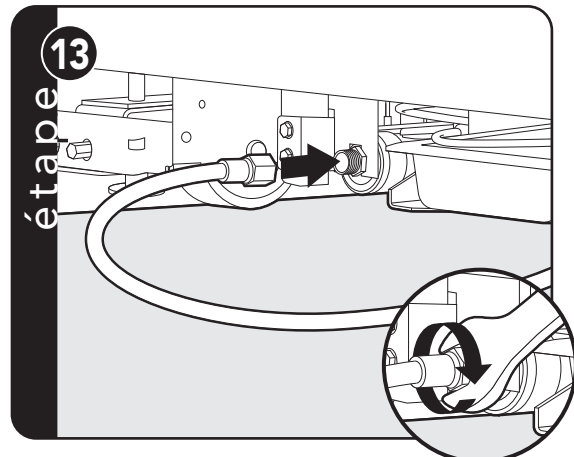
Retirez les deux vis et tirez le plateau de protection pour accéder à la vanne d'eau.



Tirez le tube d'arrivée d'eau vers l'avant sous l'appareil. **Remarque :** N'utilisez **PAS** de conduites d'eau en plastique.



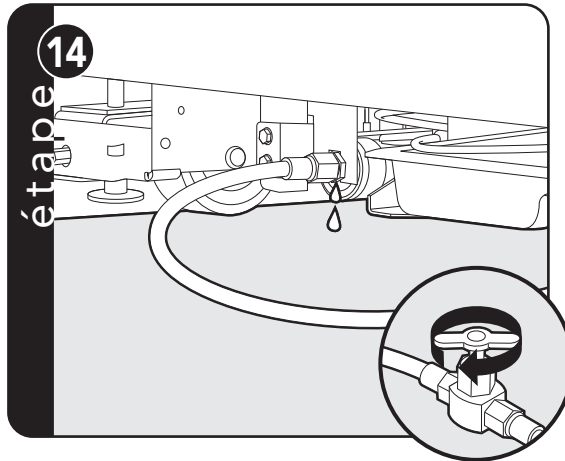
Rincez la conduite d'eau en faisant couler 2 litres d'eau dans un seau. Coupez l'eau.



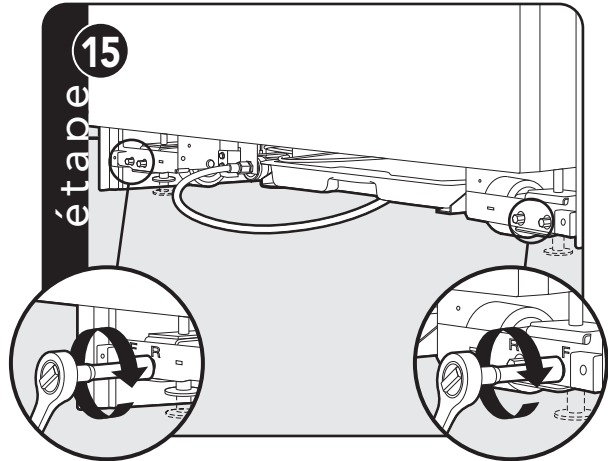
Raccordez le tube d'arrivée d'eau au robinet à l'aide d'une clé de 1/2 po (1,3 cm).

Remarque : Ne serrez **PAS TROP**.

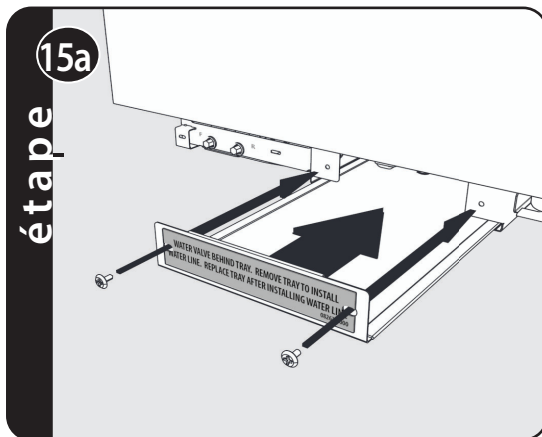
Ajustement des charnières (suite)



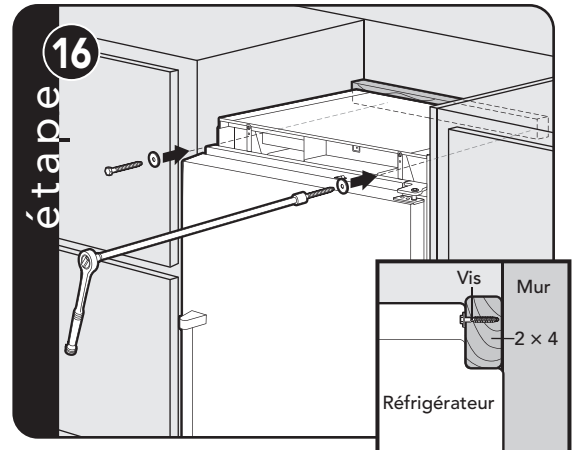
Ouvrez l'arrivée d'eau et assurez-vous qu'il n'y a pas de fuites.



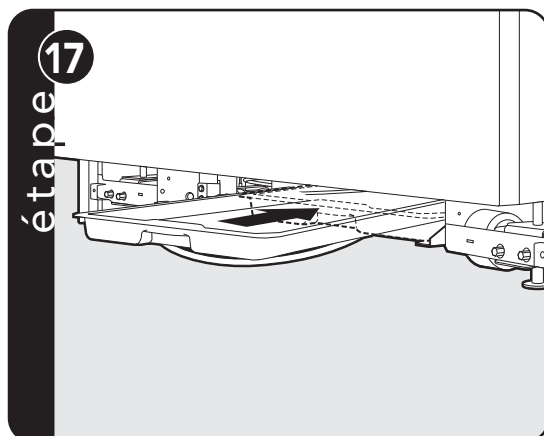
Soulevez l'unité des rouleaux à la hauteur et au niveau souhaités l'unité à l'aide d'une douille 5/16" avec cliquet.
REMARQUE : NE PAS utiliser d'appareil électrique. Serrage excessif peut causer des dommages.



Remettez deux vis en place pour fixer le plateau en position. Si la conduite d'eau interfère avec l'insertion correcte du plateau, il peut être rangé jusqu'à ce que l'unité soit à nouveau déplacée.

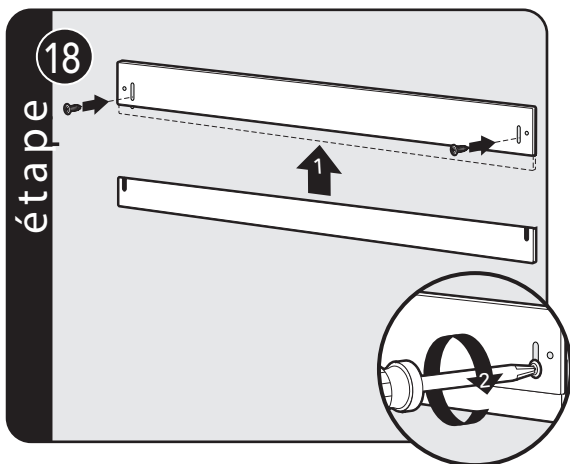


Serrez des boulons autotaraudeurs au 2 x 4 à l'aide d'une extension de 22 po (55,9 cm).

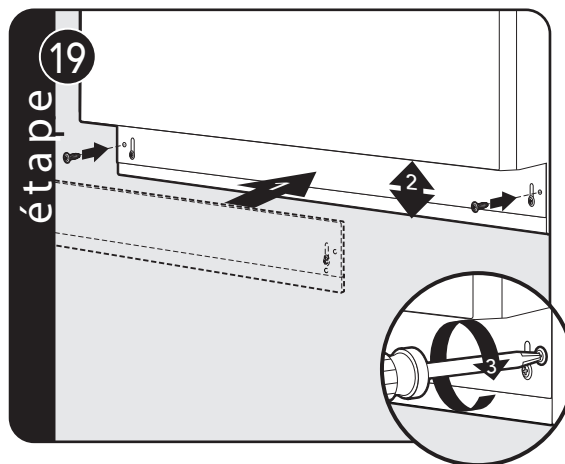


Assurez-vous que le bac de vidange est installé et aligné.

Installation du garde-pieds

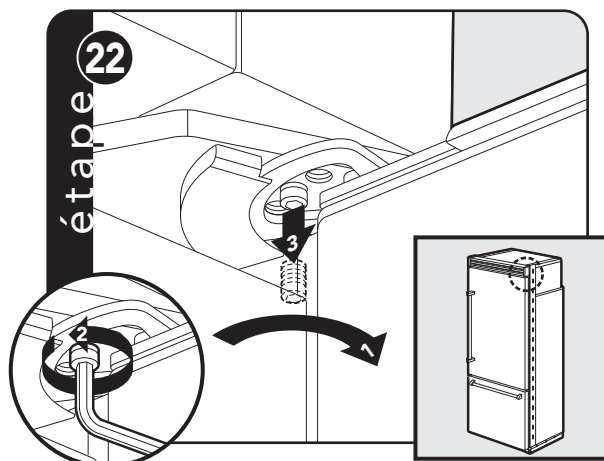


Alignez les trous aux deux extrémités des panneaux ajourés et insérez les vis.



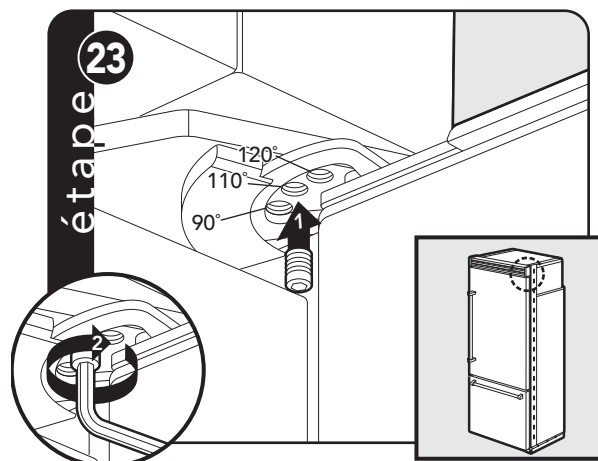
À l'aide d'un tournevis Phillips, attachez le garde-pieds à l'appareil et ajustez-le à la hauteur désirée.

Ajustement de la butée de porte (Congélateur monté au bas).



Ouvrez la porte du réfrigérateur de sorte que la butée de la porte et la vis à épaulement soient accessibles.

Remarque : La vis à épaulement doit être dans le trou de position d'ouverture de porte de 110°.



Retirez la vis à épaulement et placez-la dans la position 90° ou 120°.

Systeme de filtration d'eau – Fiche des données de performance et des caractéristiques techniques

Ce système a été testé conformément à NSF/ANSI 42/53 pour la réduction des substances énumérées ci-dessous. La concentration des substances indiquées dans l'eau entrant dans le système a été ramenée à une concentration inférieure ou égale à la limite autorisée pour l'eau sortant du système, comme indiqué dans la norme NSF/ANSI 42/53.* (100 % des facteurs de sécurité intégrés pour utilisation non mesurée en cas de réclamations sanitaires uniquement.)

Réduction des contaminants	Moyenne d'influent	Concentrations de contrôle indiquée dans la norme NSF	Réduction moyenne en %	Concentration moyenne du produit dans l'eau	Concentration max. autorisée du produit dans l'eau	Exigences de réduction de la NSF	Rapport du test de la NSF
Goût et odeur de chlore	2,0 mg/L	2,0 mg/L \pm 10 %	97,5 %	0,05 mg/L	N/A	\geq 50 %	J-00056501
Valeur nominale de particules Classe I, \geq 0,5 à < 1,0 μ m	13 666 667 particules/mL	Au moins 10 000 particules/mL	98,9 %	143 333 particules/mL	N/A	\geq 85 %	J-00056506
Amiante	96 MF/L	10^7 à 10^8 fibres/L; fibres de longueur supérieure à 10 μ m	> 99 %	< 1 MF/L	N/A	\geq 99 %	J-00056511
Atrazine	0,010 mg/L	0,009 mg/L \pm 10 %	89,3 %	0,001 mg/L	0,003 mg/L	N/A	J-00056512
Kystes*	122 500 kystes/L	Minimum 50 000 kystes/L	99,99 %	1 kyste/L	N/A	\geq 99,95 %	J-00056513
Plomb au pH 6,5	0,153 mg/L	0,15 mg/L \pm 10 %	99,3 %	0,001 mg/L	0,010 mg/L	N/A	J-00056515
Plomb au pH 8,5	0,150 mg/L	0,15 mg/L \pm 10 %	99,3 %	0,001 mg/L	0,010 mg/L	N/A	J-00058784
Lindane	0,002 mg/L	0,002 mg/L \pm 10 %	97,8 %	0,00004 mg/L	0,0002 mg/L	N/A	J-00058969
Mercure au pH 6,5	0,006 mg/L	0,006 mg/L \pm 10 %	95,0 %	0,0003 mg/L	0,002 mg/L	N/A	J-00058785
Mercure au pH 8,5	0,006 mg/L	0,006 mg/L \pm 10 %	88 %	0,0007 mg/L	0,002 mg/L	N/A	J-00058783
Toxaphène	0,015 mg/L	0,015 mg/L \pm 10 %	93,2 %	0,001 mg/L	0,003 mg/L	N/A	J-00056531
Turbidité	10,8 uTN	11 \pm 1 uTN	98,7 %	0,153 uTN	0,5 uTN	N/A	J-00058972

*Basé sur l'utilisation de cryptosporidium parvum oocytes

Caractéristiques d'exploitation

Capacité : Certifiée jusqu'à 750 gallons (2 838 L); pendant 9 mois maximum
 Pression exigée : 20 à 120 lb/po² (1,4 à 8,2 bars)
 Température : 33 à 100 °F (0,6 à 37,8 °C)
 Débit : 0,78 Gallons/min (2,9 L/min)

Vérifiez la conformité aux lois et réglementations locales et nationales.

Remarque : Même si les tests ont été effectués dans des conditions de laboratoire standard, la performance réelle peut varier.

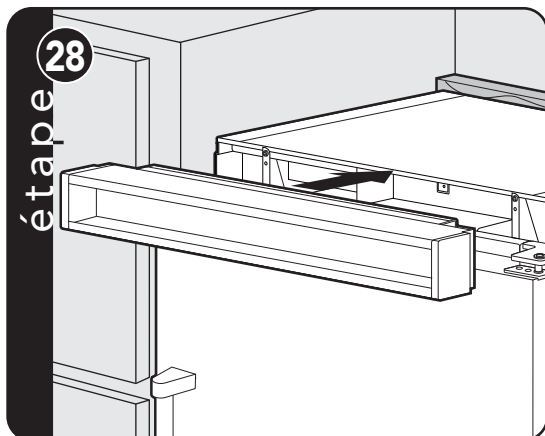
L'installation et l'utilisation doivent être conformes aux directives et aux procédures recommandées par le fabricant. Les instructions d'installation, la disponibilité des pièces et du service et la garantie standard sont fournies avec le produit à l'expédition. Ce système d'eau potable doit être entretenu conformément aux instructions du fabricant, y compris le remplacement des cartouches-filtres.

Fabriqué par : 3M Purification Inc. 400
 Research Parkway
 Meriden, CT 06770

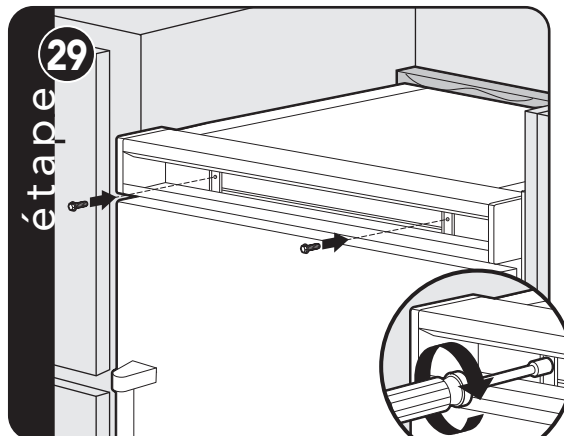
Systeme testé et certifié par NSF International en rapport avec la norme 42 pour la réduction du goût et de l'odeur de chlore, les particules de catégorie I et la norme 53 pour la réduction du plomb, du lindane, de l'atrazine, du mercure, du toxaphène, des kystes, de la turbidité et de l'amiante.



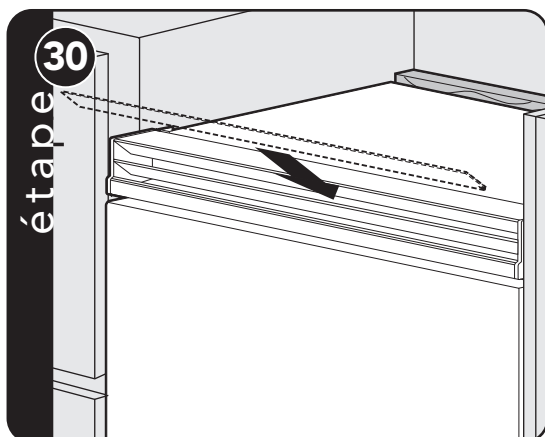
Installation finale



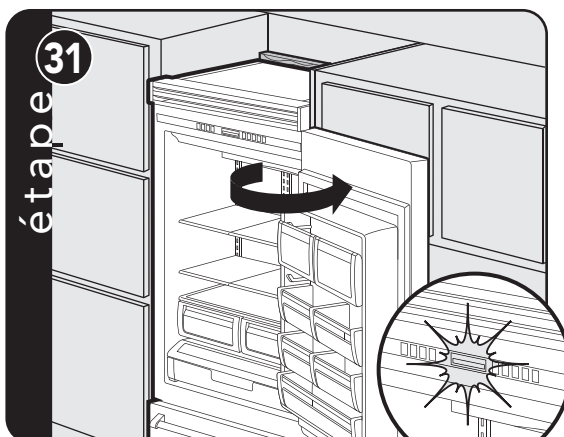
Remettez la grille d'aération supérieure en place.



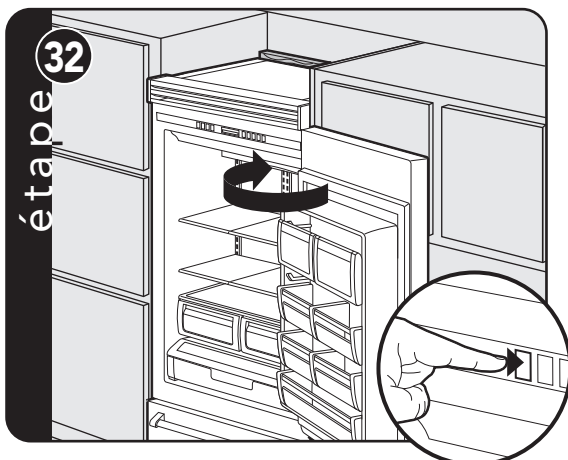
À l'aide d'un tourne-écrou magnétique de 8 po (20,3 cm), retirez les deux vis de 1/4 po (0,6 cm).



Reposez la lame de la grille centrale en place.



Ouvrez la porte. L'affichage doit clignoter.



Appuyez sur la touche « ACTIVATE CONTROLS » et fermez la porte. **Remarque :** Il y a un décalage de 6 minutes avant la mise en marche de l'appareil.

Liste de contrôle de performance



- Vérifiez les dimensions des placards.
- Vérifiez l'alimentation électrique et en eau (le cas échéant).
- Installez les dispositifs anti-basculement et assurez-vous que l'appareil est solidement fixé.
- Placez l'appareil dans la découpe, calez-le à la hauteur souhaitée et fixez-le.
- Branchez l'appareil et vérifiez son fonctionnement.
- Raccordez au réseau d'eau (le cas échéant).
 - Assurez-vous que le tube de remplissage de la machine à glaçons est correctement inséré.
 - Assurez-vous que le bras de la machine à glaçons est abaissé.
 - Assurez-vous que le distributeur fonctionne (le cas échéant).
- Aliguez les portes au carré.
- Assurez-vous que le bac de vidange est correctement installé et que le raccord d'eau ne fuit pas.
- Installez le garde-pieds.
- Retirez l'emballage et les étiquettes intérieurs et essuyez au chiffon.

Informations sur l'installateur :

Nom de l'installateur : _____

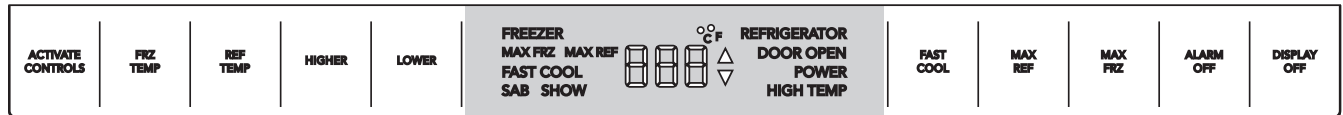
Entreprise d'installation : _____

Date : _____

Vérification du fonctionnement

Panneaux de commande

Congélateur monté au bas



1. Appuyez sur la touche « ACTIVATE CONTROLS ».

2. Vérifiez que l'appareil n'est pas en mode Shabbath.

S'il est en mode Shabbath :

A. Le mode Shabbath désactive l'éclairage intérieur, l'affichage (sauf le voyant SAB, le voyant de température et le voyant du compartiment) et l'alarme.

Pour quitter le mode Shabbath :

B. Appuyez en continu sur la touche « ACTIVATE CONTROLS », puis sur « DISPLAY OFF » pendant trois secondes. (La commande émet trois bips pour signaler à l'utilisateur la désactivation du mode Shabbath.)

3. Vérifiez que l'appareil n'est pas en mode Démonstrateur.

S'il est en mode Démonstrateur :

A. Le mode Démonstrateur désactive le système de réfrigération, mais toutes les autres fonctions sont normales, notamment, l'éclairage et les commandes. (Si le réfrigérateur est en mode Démonstrateur, le voyant SHOW sera allumé.)

Pour quitter le mode Démonstrateur :

B. Gardez la touche « ACTIVATE CONTROLS » enfoncée; sans la relâcher, appuyez simultanément sur les touches « HIGHER » et « ALARM OFF ». (La commande émet trois bips pour signaler à l'utilisateur la désactivation du mode Démonstrateur.)

4. Appuyez sur la touche « ACTIVATE CONTROLS » puis appuyez et maintenez la touche « LOWER » enfoncée; sans la relâcher, appuyez sur et maintenez la touche « DISPLAY OFF » enfoncée et maintenez jusqu'au bip sonore (force le démarrage du compresseur).

5. Tous les modèles doivent être réglés à 38 °F et 0 °F (3 °C et -18 °C) pour le réfrigérateur et le congélateur (réglage usine).

Service après-vente et enregistrement

Si un Service après vente (SAV) s'impose, appelez votre un centre de réparation agréé.

Soyez prêt à fournir les informations suivantes.

- Numéro de modèle
- Numéro de série
- Date d'achat
- Nom du revendeur où vous avez fait l'achat.

Décrivez clairement votre problème. Si vous ne pouvez pas obtenir les coordonnées d'un centre de réparation agréé le plus proche ou si vos problèmes persistent, contactez la Viking Range, LLC on au 1-888-845-4641 ou écrivez à :

**VIKING RANGE, LLC
PREFERRED SERVICE
111 Front Street
Greenwood, Mississippi 38930 USA**

Notez les renseignements indiqués ci-dessous. Vous en aurez besoin pour tout service après-vente nécessaire.

Le numéro de série et le numéro de modèle de votre appareil se situent sur la plaque d'identification fixée derrière l'ampoule du haut.

N° de modèle _____

N° de série _____

Date d'achat _____

Date d'installation _____

Nom du revendeur _____

Adresse _____

Si le dépannage exige l'installation de pièces, utilisez uniquement des pièces agréées afin d'assurer la protection dans le cadre de la garantie.

Conservez ce manuel à titre de référence future.

Viking Range, LLC
111 Front Street
Greenwood, Mississippi 38930 USA
(662) 455-1200

Pour toute information concernant le produit,
appelez 1-888-(845-4641)
ou visitez le site Web à www.vikingrange.com

