

Viking Range, LLC  
111 Front Street  
Greenwood, Mississippi 38930 USA  
(662) 455-1200

For product information,  
call 1-888-845-4641

Installation Guide  
Guide d'installation  
Guía de Instalación

LPKVGC  
LP/Propane Conversion Kit  
Ensemble de conversion au PL/propane  
Kit de conversión de propano/LP

## IMPORTANT—Please Read and Follow!

- Before beginning, please read these instructions completely and carefully.
- Installation and service must be performed by a qualified installer, service agency or the gas supplier.

Parts List - LPKVGCC			
(1) PA070005	LP Regulator		
	Drill	Dia.	mm
(1) PB040199	#56	.046	1.17
(2) PB040202	#63	.037	0.94
(1) 044710-000	----	.030	0.76
(1) PB040275	#70	.028	0.71
(1) 044711-000	----	.034	0.86
(1) F21264 Installation Instructions			
(1) PF030377 Conversion Label			

### ⚠ CAUTION

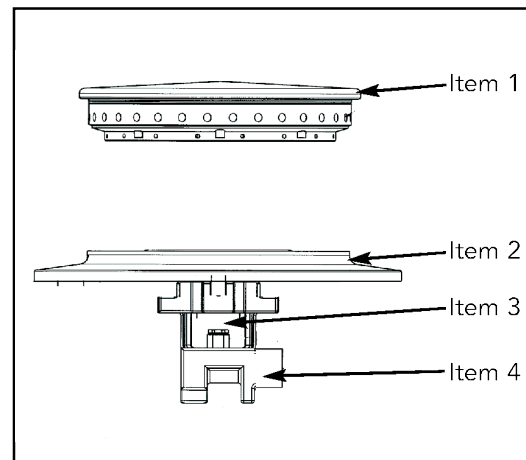
Before proceeding with conversion, turn off gas supply to the appliance prior to disconnecting the electrical power.

### ⚠ WARNING

This conversion kit shall be installed by a qualified service agency in accordance with the manufacturer's instructions and all applicable codes and requirements of the authority having jurisdiction. If the information in these instructions is not followed exactly, a fire, explosion, or production of carbon monoxide may result causing property damage, personal injury or loss of life. The qualified service agency is responsible for the proper installation of this kit. The installation is not proper and complete until the operation of the converted appliance is checked as specified in the manufacturer's instructions supplied with the kit.

## Gas Conversion

1. Disconnect electrical power to cooktop.
2. Remove the surface grates.
3. Remove the burner caps (Item 1) by lifting up.
4. Use a small socket or nut driver to go down through the burner base (Item 2) to remove the orifice (Item 3). (Tip: Ball up a small piece of masking tape or some putty and put in the end of your socket to stick to the orifice for removal and replacement). If you do not have a tool small enough to fit through the burner base (Item 2), remove the burner base to get access to the jet holder (Item 4).
5. Remove the regulator in the rear right from underneath the unit. Replace the gas regulator with the supplied regulator and reassemble. Sealant on all pipe joints must be resistive to natural or LP/Propane gas.
6. Manifold pressure should be checked with a manometer and requires 10.0" W.C.P for LP gas. Incoming line pressure upstream from the regulator must be 1" W.C.P. higher than the manifold pressure in order to check the regulator. The regulator used on this cooktop can withstand a maximum input pressure of 1/2 PSI (14.0" WCP). If the line pressure is in excess of that amount, a step-down regulator will be required.
7. Replace the burners and grates.



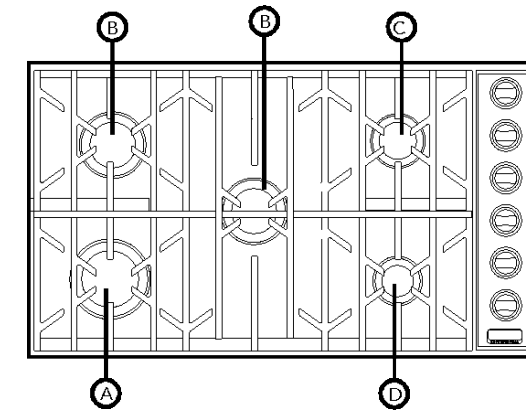
### ⚠ CAUTION

Before placing the cooktop into operation, always check for gas leaks with a soapy water solution. DO NOT use an open flame to check for leaks!

## VGC/CVGC Orifice Locations

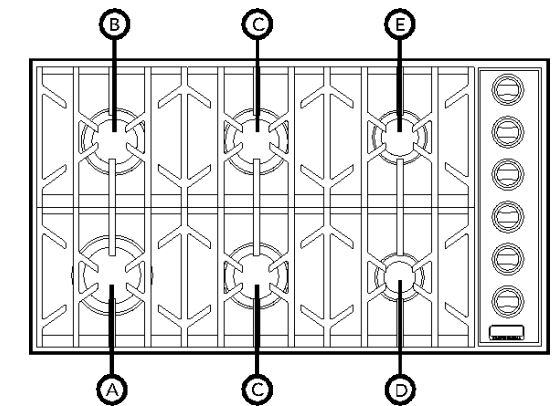
### VGC/CVGC530

Burner	LP
Left Front (A)	.046 (1.17mm) PB040199
Left Rear (B)	.037 (0.94 mm) PB040202
Center (B)	.037 (0.94 mm) PB040202
Right Rear (C)	.030 (0.76 mm) 044710-000
Right Front (D)	.028 (0.71 mm) PB040275



### VGC/CVGC536

Burner	LP
Left Front (A)	.046 (1.17mm) PB040199
Left Rear (B)	.034 (0.86 mm) 044711-000
Center Rear (C)	.037 (0.94 mm) PB040202
Center Front (C)	.037 (0.94 mm) PB040202
Right Rear (E)	.030 (0.76 mm) 044710-000
Right Front (D)	.028 (0.71 mm) PB040275



Burner	30"W. Model	Burner	36"W. Model
Left Front (A)	16,500 BTU LP (4.9 kW LP)	Left Front (A)	16,500 BTU LP (4.9 kW LP)
Left Rear (B)	11,000 BTU LP (3.3 kW LP)	Left Rear (B)	9,000 BTU LP (2.7 kW LP)
Center (B)	11,000 BTU LP (3.3 kW LP)	Center Rear (C)	11,000 BTU LP (3.3 kW LP)
		Center Front (C)	11,000 BTU LP (3.3 kW LP)
Right Rear (C)	7,000 LP (2.1 kW LP)	Right Rear (E)	7,000 LP (2.1 kW LP)
Right Front (D)	6,000 BTU LP (1.8 kW LP)	Right Front (D)	6,000 BTU LP (1.8 kW LP)

\*Burner rates will be lowered by 4% per 1000 ft. above altitudes of 2000 ft.

When the conversion is completed, complete the enclosed conversion label and place it next to the rating label. The rating label for your cooktop is located on the exterior bottom panel of the burner box in the right rear corner.

## PROPER LIGHTING AND SHUTDOWN INSTRUCTIONS

1. To ignite the surface burners, turn the knob counter clockwise to any position.
2. Upon ignition of the surface burner, turn the knob to the desired position, (Hi, Med, or Low).
3. To shutdown the burner, turn knob clockwise to the OFF position.
4. In case of failure, shut the gas OFF using the installer supplied manual shut-off valve.

## IMPORTANT – Lisez et suivez ces instructions!

- Avant de commencer, lisez entièrement et attentivement ces instructions.
- L'installation et la maintenance doivent être confiées à un installateur qualifié, un réparateur agréé ou le fournisseur de gaz.

Liste des pièces - LPKVG			
(1) PA070005	Détendeur PL		
	Percer	Diamètre	mm
(1) PB040199	#56	.046	1.17
(2) PB040202	#63	.037	0.94
(1) 044710-000	----	.030	0.76
(1) PB040275	#70	.028	0.71
(1) 044711-000	----	.034	0.86
((1) F21264 Instructions d'installation			
(1) PF030377 Étiquette de conversion			

### ⚠ ATTENTION

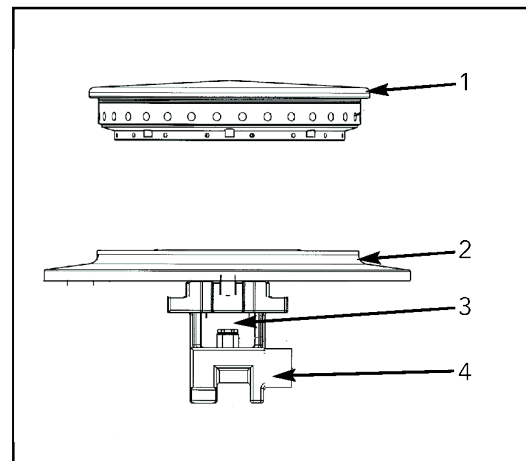
Avant de commencer la conversion, couper l'arrivée de gaz de l'appareil avant de le débrancher du secteur.

### ⚠ AVERTISSEMENT

Cet ensemble de conversion doit être installé par un centre de réparation agréé, conformément aux instructions du fabricant et à tous les codes et exigences applicables de l'autorité ayant juridiction. Si les informations figurant dans ces instructions ne sont pas suivies à la lettre, il peut en résulter un incendie, une explosion ou la production de monoxyde de carbone pouvant causer des dégâts matériels, des blessures, voire mort d'homme. Le centre de réparation qualifié sera responsable de l'installation correcte de cet ensemble. La conversion de l'appareil ne sera pas jugée correcte et terminée avant vérification de son fonctionnement correct de l'appareil, comme spécifié dans les instructions du fabricant fournies avec l'ensemble.

## Conversion au Gaz

1. Débranchez l'alimentation électrique de la plaque de cuisson.
2. Retirez les grilles de la surface.
3. Retirez les chapeaux de brûleur (1) en soulevant.
4. Utilisez un petit tournevis à douille pour descendre à travers la base de brûleur (2) pour enlever l'orifice (3). (Conseil : Roulez en boule un bout de ruban-cache ou un peu de mastic et placez-le dans le trou de la douille pour qu'il colle à l'orifice et facilite son retrait et remplacement.) Si vous ne disposez pas d'un outil assez petit pour passer au travers de la base de brûleur (2), enlevez la base pour accéder au support de jet (4).
5. Retirez le détendeur à l'arrière à droite du dessous de l'appareil. Remplacez le détendeur par le détendeur fourni et remontez. Le ruban pour joints filetés utilisé doit résister au gaz naturel ou au PL/propane.
6. La pression au collecteur doit être vérifiée à l'aide d'un manomètre – le gaz PL exige 10 po W.C.P. La pression dans la conduite d'arrivée de gaz en amont du détendeur doit être de 1 po W.C.P. supérieure à celle de la pression au collecteur pour permettre la vérification du détendeur. Le détendeur utilisé sur cette plaque de cuisson peut résister à une pression d'arrivée maximum de 1/2 po PSI (14 po W.C.P.). Si la pression dans la conduite dépasse cette valeur, un détendeur abaisseur sera obligatoire.
7. Remettez les brûleurs et les grilles.



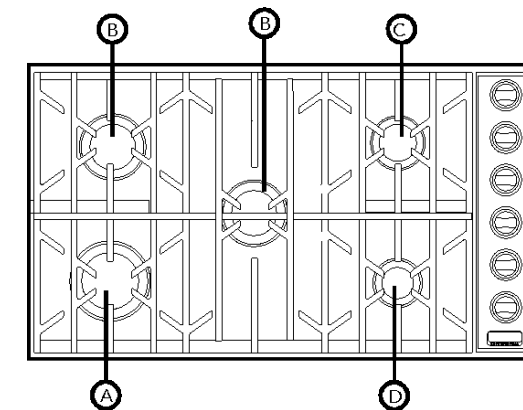
### ⚠ ATTENTION

Avant de mettre la plaque de cuisson en service, toujours vérifier l'absence de fuites de gaz à l'aide d'une solution d'eau savonneuse ou par une autre méthode acceptable. NE PAS utiliser de flamme nue pour dépister les fuites.

## VGC/CVGC Emplacement des orifices

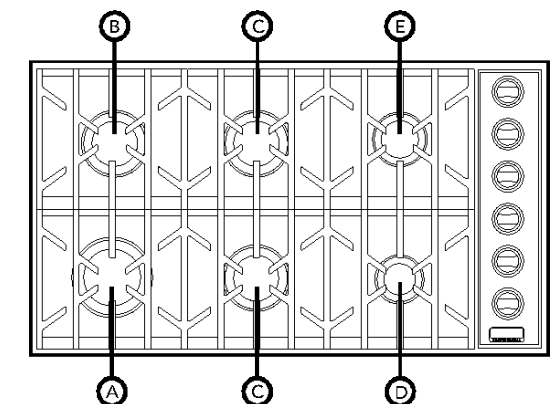
### VGC/CVGC530

Brûleur	PL
Avant gauche (A)	.046 (1.17mm) PB040199
Arrière gauche (B)	.037 (0.94 mm) PB040202
Centre (B)	.037 (0.94 mm) PB040202
Arrière droit (C)	.030 (0.76 mm) 044710-000
Right Front (D)	.028 (0.71 mm) PB040275



### VGC/CVGC536

Brûleur	PL
Avant gauche (A)	.046 (1.17mm) PB040199
Arrière gauche (B)	.034 (0.86 mm) 044711-000
Arrière Centre (C)	.037 (0.94 mm) PB040202
Avant Centre (C)	.037 (0.94 mm) PB040202
Arrière droit (E)	.030 (0.76 mm) 044710-000
Avant droit (D)	.028 (0.71 mm) PB040275



Brûleur	Modèle 30"W.	Brûleur	Modèle 36"W.
Avant gauche (A)	16,500 BTU PL (4.9 kW PL)	Avant gauche (A)	16,500 BTU PL (4.9 kW PL)
Arrière gauche (B)	11,000 BTU PL (3.3 kW PL)	Arrière gauche (B)	9,000 BTU PL (2.7 kW PL)
Centre (B)	11,000 BTU PL (3.3 kW PL)	Arrière Centre (C)	11,000 BTU PL (3.3 kW PL)
		Avant Centre (C)	11,000 BTU PL (3.3 kW PL)
Arrière droit (C)	7,000 PL (2.1 kW PL)	Arrière droit (E)	7,000 PL (2.1 kW PL)
Avant droit (D)	6,000 BTU PL (1.8 kW PL)	Avant droit (D)	6,000 BTU PL (1.8 kW PL)

\*Les valeurs de brûleur seront diminuées de 4 % tous les 300 m au-delà de 600 m d'altitude.

Une fois la conversion terminée, remplissez l'étiquette de conversion et placez-la à côté de l'étiquette des valeurs nominales. L'étiquette des valeurs nominales de votre plaque de cuisson se trouve en bas sur le panneau extérieur du boîtier du brûleur, dans l'angle arrière droit.

### INSTRUCTIONS CORRECTES D'ALLUMAGE ET D'ARRÊT

1. Pour allumer les brûleurs, poussez et tournez le bouton approprié dans le sens anti-horaire sur une position quelconque.
2. Une fois le brûleur allumé, tournez le bouton à la position souhaitée (HI, MED ou LOW).
3. Pour arrêter le brûleur, tournez le bouton dans le sens horaire sur OFF.
4. En cas de panne, coupez le gaz au robinet d'arrêt manuel fourni par l'installateur.

## IMPORTANTE: ¡Por favor lea y preste atención!

- Antes de comenzar, lea todas estas instrucciones atentamente.
- Un instalador calificado, una agencia de servicio o el proveedor de gas debe realizar la instalación y el servicio.

Lista de piezas: LPKVGC			
(1) PA070005	Regulador de LP		
	taladro	Diámetro	mm
(1) PB040199	#56	0,046	1,17
(2) PB040202	#63	0,037	0,94
(1) 044710-000	----	0,030	0,76
(1) PB040275	#70	0,028	0,71
(1) 044711-000	----	0,034	0,86
(1) F21264	Instrucciones de instalación		
(1) PF030377	Etiqueta de conversión		

### ⚠ PRECAUCIÓN

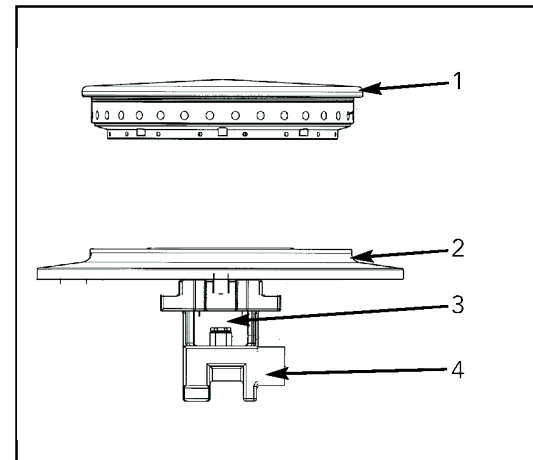
Antes de continuar con la conversión, apague el suministro de gas al dispositivo antes de desconectar la energía eléctrica.

## Conversión de gas

1. Desconecte la energía eléctrica a la placa para cocinar.
2. Quite las rejillas de la superficie.
3. Quite las tapas de los quemadores (elemento 1) levantándolas.
4. Utilice una llave pequeña o un destornillador para bajar a través de la base del quemador (elemento 2) y quitar el orificio (elemento 3). (Consejo: haga una bola con un pedazo pequeño de cinta de enmascarar o masilla y colóquela en el extremo de la llave para pegarla al orificio a fin de quitarlo y reemplazarlo.) Si no tiene una herramienta lo suficientemente pequeña para que pase a través de la base del quemador (elemento 2), quite la base del quemador para obtener acceso al soporte del inyector (elemento 4).
5. Quite el regulador en la parte trasera derecha, debajo de la unidad. Reemplace el regulador de gas con el regulador suministrado y vuelva a armarlo. El sellante en todas las uniones de caños debe ser resistente al gas natural o LP/propano.
6. La presión del múltiple se debe verificar con un manómetro y requiere 10 pulg. (25,4 cm) W.C.P para el gas LP. El flujo ascendente de presión de tubería entrante del regulador debe ser 1 pulg. (2,5 cm) W.C.P más alta que la presión del múltiple para verificar el regulador. El regulador utilizado en esta placa para cocinar puede soportar una presión de entrada máxima de 1/2 lb/pulg.<sup>2</sup> (14,0 pulg. WCP). Si la presión de la tubería excede esa cantidad, se requerirá un regulador reductor.
7. Reemplace los quemadores y las rejillas.

### ⚠ ADVERTENCIA

Una agencia de servicio calificada debe instalar este kit de conversión de acuerdo con las instrucciones del fabricante y todos los códigos y requisitos aplicables de la autoridad que tiene jurisdicción. Si no se sigue exactamente la información en estas instrucciones, podría generarse un incendio, una explosión o la producción de monóxido de carbono que cause daños a la propiedad, lesiones personales o la muerte. La agencia de servicio calificada es responsable de la instalación adecuada de este kit. La instalación no es correcta ni está completa hasta que no se verifique la operación del dispositivo convertido de acuerdo con lo especificado en las instrucciones del fabricante suministradas con el kit.



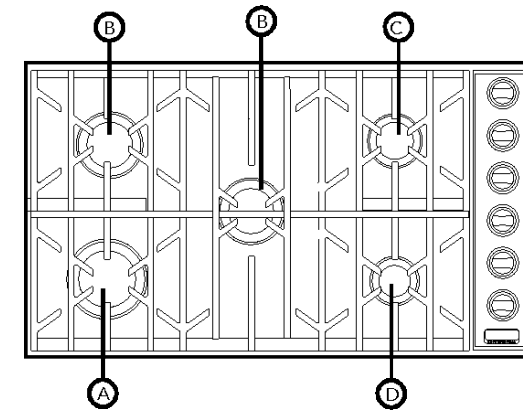
### ⚠ PRECAUCIÓN

Antes de poner en funcionamiento la placa para cocinar, siempre verifique que no haya fugas de gas con una solución de agua y jabón. ¡NO use una llama abierta para verificar si hay fugas!

## Ubicaciones de orificios VGC/CVGC

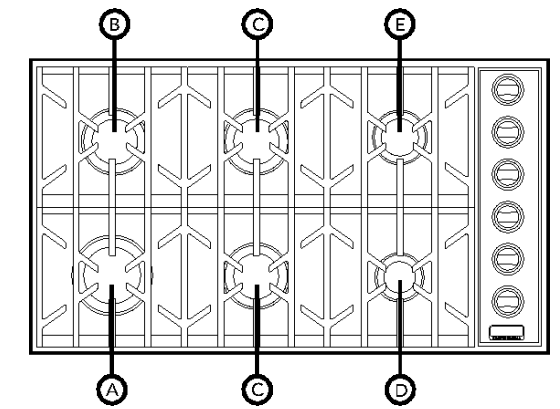
### VGC/CVGC530

Quemador	LP
Delantero izquierdo (A)	0,046 (1,17 mm) PB040199
Trasero izquierdo (B)	0,037 (0,94 mm) PB040202
Central (B)	0,037 (0,94 mm) PB040202
Trasero derecho (C)	0,030 (0,76 mm) 044710-000
Delantero derecho (D)	0,028 (0,71 mm) PB040275



### VGC/CVGC536

Quemador	LP
Delantero izquierdo (A)	0,046 (1,17 mm) PB040199
Trasero izquierdo (B)	0,034 (0,86 mm) 044711-000
Trasero central (C)	0,037 (0,94 mm) PB040202
Delantero central (C)	0,037 (0,94 mm) PB040202
Trasero derecho (E)	0,030 (0,76 mm) 044710-000
Delantero derecho (D)	0,028 (0,71 mm) PB040275



Quemador	Modelo de 30 pulg. (76 cm) de ancho	Quemador	Modelo de 36 pulg. (91,5 cm) de ancho
Delantero izquierdo (A)	16 500 BTU (4158 kcal) LP (4,9 kW LP)	Delantero izquierdo (A)	16 500 BTU (4158 kcal) LP (4,9 kW LP)
Trasero izquierdo (B)	11 000 BTU (2772 kcal) LP (3,3 kW LP)	Trasero izquierdo (B)	9000 BTU (2268 kcal) LP (2,7 kW LP)
Central (B)	11 000 BTU (2772 kcal) LP (3,3 kW LP)	Trasero central (C)	11 000 BTU (2772 kcal) LP (3,3 kW LP)
		Delantero central (C)	11 000 BTU (2772 kcal) LP (3,3 kW LP)
Trasero derecho (C)	7000 BTU (1764 kcal) LP (2,1 kW LP)	Trasero derecho (E)	7000 BTU (1764 kcal) LP (2,1 kW LP)
Delantero derecho (D)	6000 BTU (1512 kcal) LP (1,8 kW LP)	Delantero derecho (D)	6000 BTU (1512 kcal) LP (1,8 kW LP)

\*Los índices de los quemadores disminuirán un 4% cada 1000 pies (305 m) a partir de los 2000 pies (610).

Una vez completada la conversión, llene la etiqueta de conversión adjunta y colóquela junto a la etiqueta de valores nominales. La etiqueta de valores nominales de la placa para cocinar está ubicada en el panel exterior inferior de la caja del quemador, en la esquina trasera derecha.

### INSTRUCCIONES DE ENCENDIDO Y APAGADO ADECUADOS

1. Para encender los quemadores de la superficie, gire la perilla hacia la izquierda, a cualquier posición.
2. Una vez encendido el quemador de la superficie, gire la perilla a la posición deseada (HI, Med o Low).
3. Para apagar el quemador, gire la perilla a la derecha, a la posición OFF (Apagado).
4. En caso de falla, APAGUE el gas con la llave de cierre manual suministrada por el instalador.