



Stack Kit Installation Instructions
For use only with front load washers and dryers

Juego para lavadora y secadora instrucciones de instalación
Para uso sólo con lavadoras y secadoras de carga frontal

Ensemble superposé instructions d'installation
Pour utilisation avec laveuses et sècheuses à chargement par l'avant seulement

Table of Contents/ Índice/ Table des matières.....2

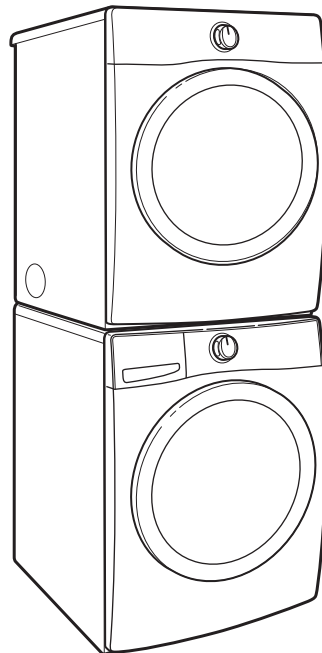


Table of Contents

Índice

Table des matières

STACK KIT SAFETY.....2	SEGURIDAD DEL JUEGO PARA LAVADORA Y SECADORA	SÉCURITÉ DE L'ENSEMBLE SUPERPOSÉ 10
INSTALLATION REQUIREMENTS.....2	SUPERPUENTAS.....6	EXIGENCES D'INSTALLATION 10
Tools and Parts2	REQUISITOS DE INSTALACIÓN6	Outillage et pièces 10
Location Requirements.....3	Herramientas y piezas6	Exigences d'emplacement 11
Uninstall Washer and Dryer4	Requisitos de ubicación7	Désinstallation de la laveuse et de la sécheuse 12
If Your Washer or Dryer is Still in Its Packaging4	Como desinstalar la lavadora y la secadora.....8	Si la laveuse ou la sécheuse est encore dans son emballage..... 12
INSTALLATION INSTRUCTIONS.....5	Si su lavadora o secadora está aún en su empaque.....8	INSTRUCTIONS D'INSTALLATION 13
	INSTRUCCIONES DE INSTALACIÓN9	

STACK KIT SAFETY

Your safety and the safety of others are very important.

We have provided many important safety messages in this manual and on your appliance. Always read and obey all safety messages.



This is the safety alert symbol.

This symbol alerts you to potential hazards that can kill or hurt you and others.

All safety messages will follow the safety alert symbol and either the word "DANGER" or "WARNING."

These words mean:

⚠ DANGER

You can be killed or seriously injured if you don't immediately follow instructions.

⚠ WARNING

You can be killed or seriously injured if you don't follow instructions.

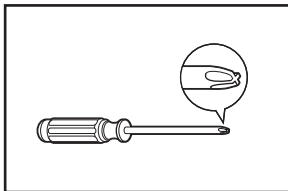
All safety messages will tell you what the potential hazard is, tell you how to reduce the chance of injury, and tell you what can happen if the instructions are not followed.

INSTALLATION REQUIREMENTS

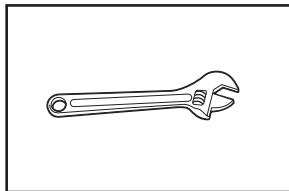
TOOLS AND PARTS

Gather the required tools and parts before starting installation. Read and follow the instructions provided with any tool listed here.

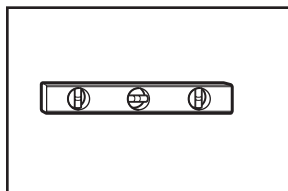
Tools needed:



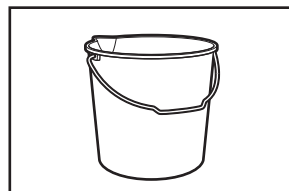
Phillips screwdriver



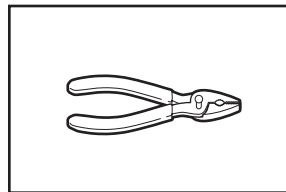
1" Adjustable wrench



Level

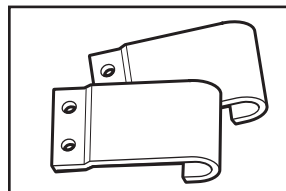


Bucket

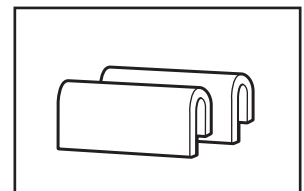


Pliers or slip-joint pliers (for drain and inlet hoses)

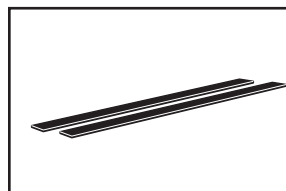
Parts supplied:



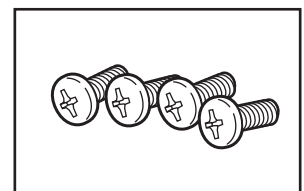
Hooked brackets (2)



Plastic clips (2)



Rubber pads (2)

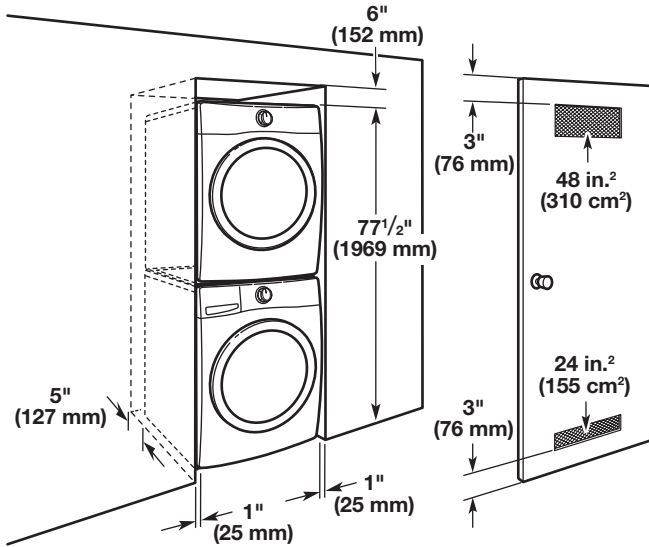


Pan-head screws (4)

LOCATION REQUIREMENTS

Recessed Area and Closet Installation Instructions

IMPORTANT: The stacked washer/dryer can be installed in an enclosure. Check the locations of the water supply faucets, grounded electrical outlets, and gas supply line connection (gas dryer only). Depending on your application, longer washer fill hoses, longer electric power supply cords and a longer flexible stainless steel gas connector line than supplied with the washer/dryer may be needed.



If the water supply faucets, electrical outlets, gas supply line, or power cord need modification, have a qualified plumber, electrician, or gas technician make the changes.

Mobile home - Additional installation requirements

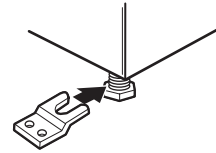
This dryer is suitable for mobile home installations. The installation must conform to the Manufactured Home Construction and Safety Standard, Title 24 CFR, Part 3280 (formerly the Federal Standard for Mobile Home Construction and Safety, Title 24, HUD Part 280) or the Canadian Manufactured Home Standard CAN/CSA-Z240 MH.

Mobile home installations require special parts (listed following), which are available for purchase from your local dealer or service center.

Stacked pair must be securely fastened to the floor.

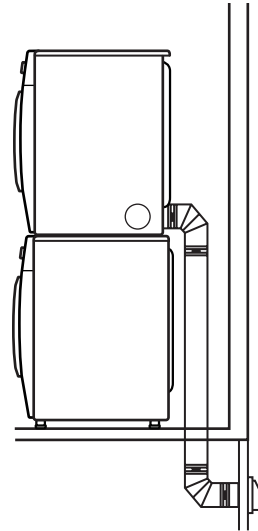
Parts Needed:

- Mobile Home Installation Kit, Part Number 346764, needs to be purchased to accomplish this. Order two kits to enable you to secure both the front and the back of the unit to the floor.
- Metal exhaust system hardware.



Special provisions must be made in mobile homes to introduce outside air into the dryer. The opening (such as a nearby window) should be at least twice as large as the dryer exhaust opening.

The exhaust vent must be securely fastened to a noncombustible portion of the mobile home structure and must not terminate beneath the mobile home. Terminate the exhaust vent outside.



UNINSTALL WASHER AND DRYER

IMPORTANT: If your washer and dryer are already installed, they must be uninstalled.

If you need to uninstall your washer or dryer, see “Installation Instructions” that came with your model for tools required.

WARNING

Excessive Weight Hazard

**Use two or more people to move washer or dryer.
Failure to do so can result in back or other injury.**

Uninstalling Your Washer

1. Turn off the hot and cold water faucets.
2. Unplug the power supply cord.
3. Slowly loosen the fill hoses at the faucets to relieve the water pressure. Use a sponge or towel to absorb the released water.
4. Remove the “HOT” and “COLD” fill hoses from the back of the washer. Drain water in the hoses into a bucket.
5. Remove the drain hose from the wall drain pipe or utility sink and drain any water in the hose into a bucket.

Uninstalling Your Electric Dryer

1. Unplug the power supply cord.
2. Pull the dryer away from the wall enough to loosen the vent clamp. Loosen the clamp and gently remove the exhaust vent from the dryer exhaust outlet.

Steam Models Only:

3. Turn off water faucet.
4. Disconnect the water inlet hose from faucet, then drain the hose into a bucket.

Uninstalling Your Gas Dryer

1. Unplug the power supply cord.
2. Turn off the gas supply.
3. Pull the dryer away from the wall enough to loosen the vent clamp. Loosen the clamp and gently remove the exhaust vent from the dryer exhaust outlet.
4. Disconnect the flexible gas supply line from the dryer. Put a piece of tape over the open ends of the gas line connection fittings.

Steam Models Only:

5. Turn off water faucet.
6. Disconnect the water inlet hose from faucet, then drain the hose into a bucket.

IF YOUR WASHER OR DRYER IS STILL IN ITS PACKAGING

WARNING

Excessive Weight Hazard

**Use two or more people to move washer or dryer.
Failure to do so can result in back or other injury.**

Position the packaged washer or dryer close to its final position, cut the packaging as follows:

- Washer: Cut plastic film along dotted cut line around the base. Remove the packaging. Do not remove the shipping bolts.
- Dryer: Cut around top and down corners along dotted cut lines. Discard carton top, corner posts and sides. Leave carton bottom underneath dryer.

INSTALLATION INSTRUCTIONS

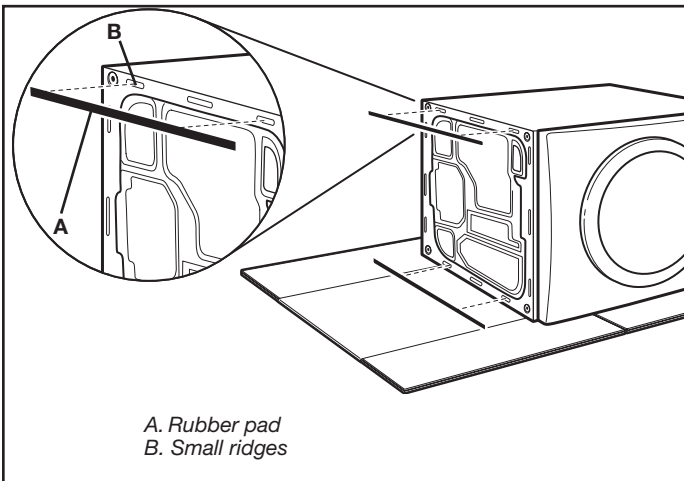
⚠ WARNING

Excessive Weight Hazard

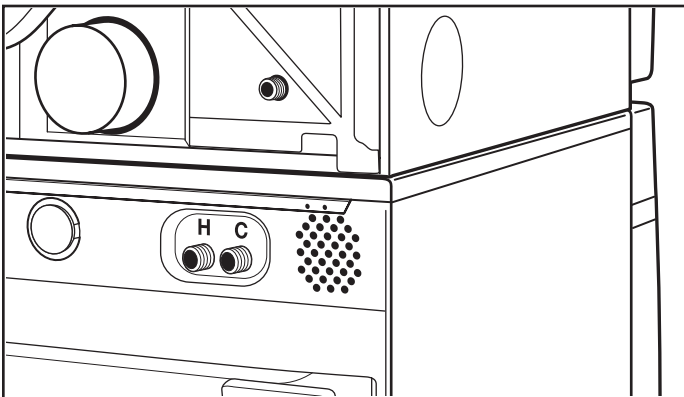
**Use two or more people to move washer or dryer.
Failure to do so can result in back or other injury.**

1. Move washer close to its final location. Leave room to work behind washer. Do not remove the shipping bolts.
2. Level washer as described in washer "Installation Instructions".
3. Place a covering, such as cardboard or a blanket on the floor, to avoid damage. Gently lay the dryer down with its side on the covering.
4. If the dryer has the feet already installed, remove them. Do not install the dryer feet.
5. Remove the adhesive cover strip from one of the long rubber pads. Starting from the top of the base and in about 1/2" (13 mm) from the edge (covering the small ridges), press adhesive side of pad against dryer base. Pads run front to back.

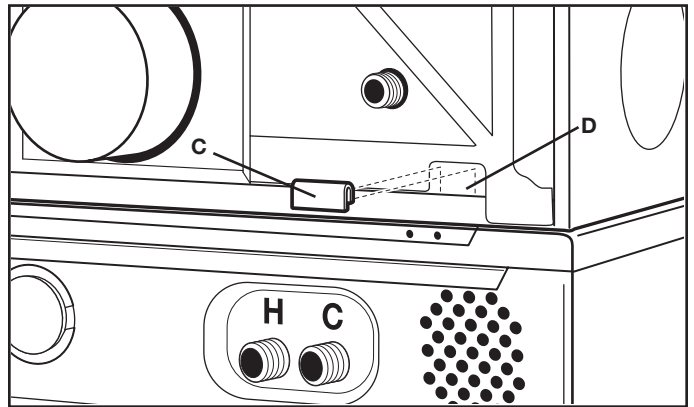
Repeat installation of remaining rubber pad on other side.



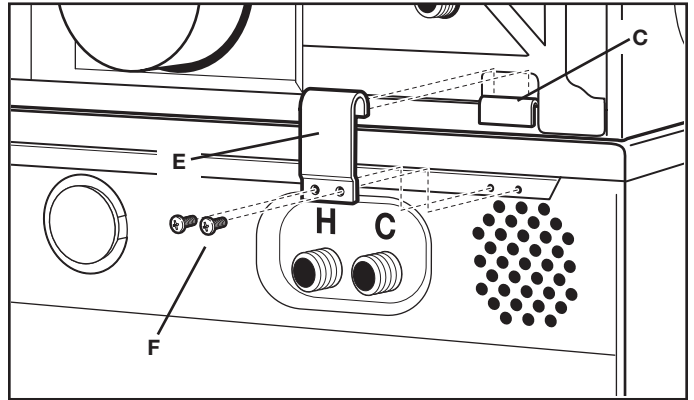
6. Lift the dryer back to upright position and move to front of the washer.
7. Lift the dryer up and set on top of washer so that the back of the washer and dryer are lined up.



8. Remove the plastic clips (2), brackets (2), and pan-head screws (4) from the parts bag.
9. Take a plastic clip (C) and with the flat side facing out, push it down onto the lower edge of the slot (D) in the dryer back. Repeat on other side.



10. Place the hooked end of the bracket (E) over the plastic clip (C). Rotate down against back of washer. Adjust the dryer forward or backward as needed and attach bracket (E) to washer with pan-head screws (F). Tighten screws securely. Repeat on other side.



11. Follow the "Installation Instructions" that came with your washer and dryer to remove the shipping bolts and complete the installation.

SEGURIDAD DEL JUEGO PARA LAVADORA Y SECADORA SUPERPUESTAS

Su seguridad y la seguridad de los demás es muy importante.

Hemos incluido muchos mensajes importantes de seguridad en este manual y en su electrodoméstico. Lea y obedezca siempre todos los mensajes de seguridad.



Este es el símbolo de advertencia de seguridad.

Este símbolo le llama la atención sobre peligros potenciales que pueden ocasionar la muerte o una lesión a usted y a los demás.

Todos los mensajes de seguridad irán a continuación del símbolo de advertencia de seguridad y de la palabra "PELIGRO" o "ADVERTENCIA". Estas palabras significan:

⚠ PELIGRO

Si no sigue las instrucciones de inmediato, usted puede morir o sufrir una lesión grave.

⚠ ADVERTENCIA

Si no sigue las instrucciones, usted puede morir o sufrir una lesión grave.

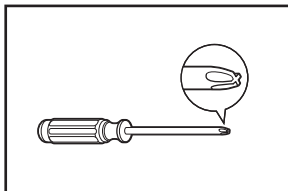
Todos los mensajes de seguridad le dirán el peligro potencial, le dirán cómo reducir las posibilidades de sufrir una lesión y lo que puede suceder si no se siguen las instrucciones.

REQUISITOS DE INSTALACIÓN

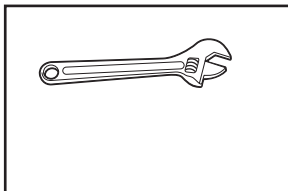
HERRIMIENTAS Y PIEZAS

Reúna las herramientas y piezas necesarias antes de comenzar la instalación. Lea y siga las instrucciones provistas con cualquiera de las herramientas enlistadas aquí.

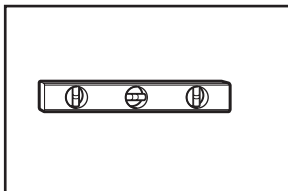
Herramientas necesarias:



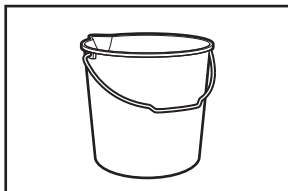
Destornillador Phillips



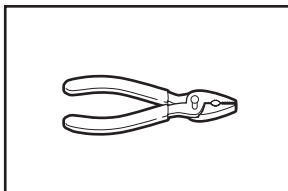
Llave de tuercas ajustable de 1"



Nivel

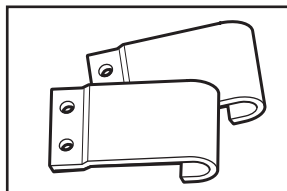


Balde

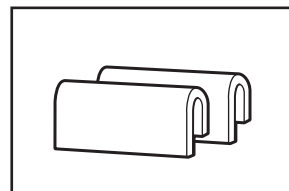


Pinzas o pinzas de junta movediza (para las mangueras de desagüe y de entrada)

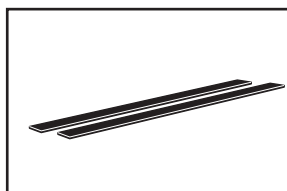
Piezas suministradas:



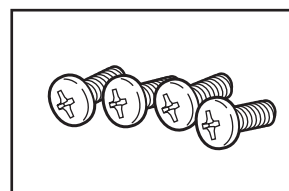
Soporte en forma de gancho (2)



Sujetador de plástico (2)



Almohadillas de gomas (2)

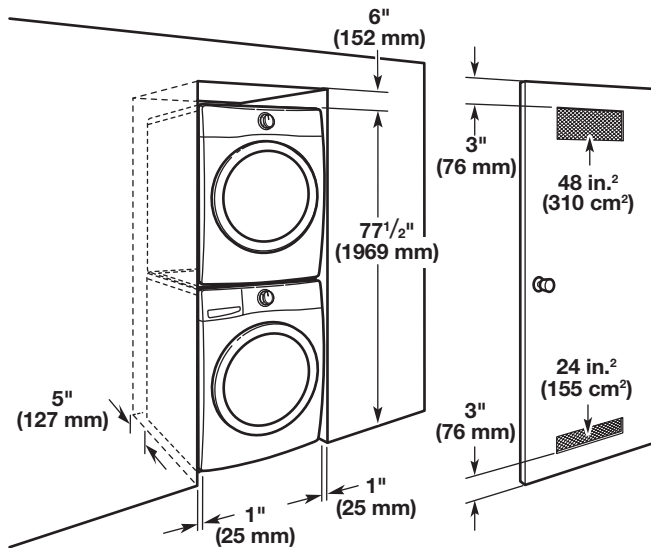


Tornillos de cabeza de cono achatado (4)

REQUISITOS DE UBICACIÓN

Instrucciones para la instalación empotrada o en clóset

IMPORTANTE: La lavadora/secadora superpuestas pueden ser instaladas en un lugar encerrado. Verifique la ubicación de las llaves de suministro de agua, las instalaciones eléctricas a tierra y la línea de conexión del suministro de gas (sólo para secadora a gas). Según el modo de empleo, puede necesitar mangueras de llenado, cables de suministro de energía y una línea de conexión de gas de acero inoxidable flexible más largos que los suministrados con la lavadora/secadora.



Si necesita modificar las llaves de suministro de agua, las instalaciones eléctricas, la línea de suministro de gas o el cable de alimentación eléctrica, haga que un plomero calificado, un electricista o un técnico de gas hagan los cambios.

Casas rodantes - Requisitos adicionales de instalación

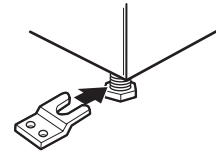
Esta secadora es adecuada para su instalación en casas rodantes. La instalación deberá cumplir con el Estándar de Construcción y Seguridad de Casas Prefabricadas, Título 24 CFR, Sección 3280 (anteriormente el Estándar Federal de Construcción y Seguridad de Casas Rodantes, Título 24, HUD Sección 280).

Las instalaciones en casas rodantes requieren de piezas especiales (listadas a continuación), las cuales están a la disposición para su compra por medio de su distribuidor o centro de servicio local.

Las unidades apiladas de lavadora y secadora deberán estar fijadas al piso de manera segura.

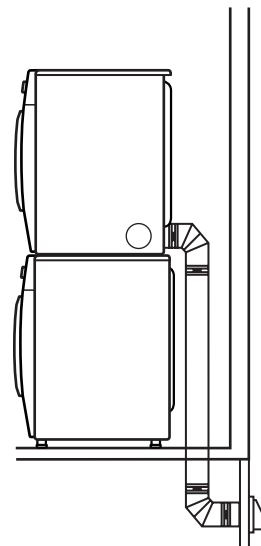
Partes Necesarias:

- Habrá que comprar el juego de instalación para casas rodantes, pieza número 346764, para llevar esto a cabo. Pida dos juegos para permitirle asegurar al piso tanto la sección delantera como trasera de la unidad.
- Accesorios para el sistema de salida de aire de metal.



Habrá que hacer modificaciones especiales en las casas rodantes para introducir el aire exterior en la secadora. La abertura (tal como una ventana cercana) deberá ser de al menos dos veces el tamaño de la abertura del tubo de salida de aire de la secadora.

Habrá que fijar el ducto de escape de manera segura a una sección no combustible de la estructura de la casa rodante y no deberá terminar debajo de la casa rodante. Termine el ducto de escape en un área exterior.



CÓMO DESINSTALAR LAVADORA Y LA SECADORA

IMPORTANTE: Si su lavadora y secadora ya están instaladas, deben ser desinstaladas.

Si necesita desinstalar su lavadora o secadora, vea las herramientas necesarias en las “Instrucciones de Instalación” que vinieron con su modelo.

ADVERTENCIA

Peligro de Peso Excesivo

Use dos o más personas para mover la lavadora o la secadora.

No seguir esta instrucción puede ocasionar una lesión en la espalda u otro tipo de lesiones.

Cómo desinstalar su lavadora

1. Cierre las llaves de agua caliente y fría.
2. Desenchufe el cable de alimentación eléctrica.
3. Afloje lentamente las mangueras de llenado en las llaves para aliviar la presión del agua. Use una esponja o una toalla para absorber el agua derramada.
4. Retire las mangueras de llenado “HOT” (Caliente) y “COLD” (Fría) de la parte posterior de la lavadora. Drene el agua de las mangueras en un balde.
5. Quite la manguera de desagüe del tubo de desagüe o del lavadero utilitario y drene en un balde el agua que pueda haber en la manguera.

Cómo desinstalar su secadora eléctrica

1. Desenchufe el cable de alimentación eléctrica.
2. Retire la secadora de la pared lo necesario para aflojar la abrazadera de ventilación. Afloje la abrazadera y retire con cuidado la salida de aire del escape de la secadora.

Modelos con vapor únicamente:

3. Cierre la llave del agua.
4. Desconecte la manguera de entrada de agua del grifo y desagüe la manguera en una cubeta.

Cómo desinstalar su secadora a gas

1. Desenchufe el cordón de alimentación eléctrica.
2. Corte el suministro de gas.
3. Retire la secadora de la pared lo necesario para aflojar la abrazadera de ventilación. Afloje la abrazadera y retire con cuidado la salida de aire del escape de la secadora.
4. Desconecte el suministro flexible de gas de la secadora. Coloque un pedazo de cinta adhesiva sobre los extremos de las conexiones de la tubería de gas.

Modelos con vapor únicamente:

5. Cierre la llave del agua.
6. Desconecte la manguera de entrada de agua del grifo y desagüe la manguera en una cubeta.

SI SU LAVADORA O SECADORA ESTÁ AÚN EN SU EMPAQUE

ADVERTENCIA

Peligro de Peso Excesivo

Use dos o más personas para mover la lavadora o la secadora.

No seguir esta instrucción puede ocasionar una lesión en la espalda u otro tipo de lesiones.

Coloque la lavadora/secadora con su embalaje cerca de su posición final. Corte el embalaje de la siguiente manera:

- Lavadora: Corte la película de plástico a lo largo de la línea de corte punteada alrededor de la base. Quite el embalaje. No quite los pernos de empaque.
- Secadora: Corte el cartón alrededor de la parte superior y de las esquinas hacia abajo a lo largo de las líneas de corte punteadas. Descarte la parte superior, los postes de cartón esquineros y los laterales. Deje el piso de cartón debajo de la secadora.

INSTRUCCIONES DE INSTALACIÓN

⚠️ ADVERTENCIA

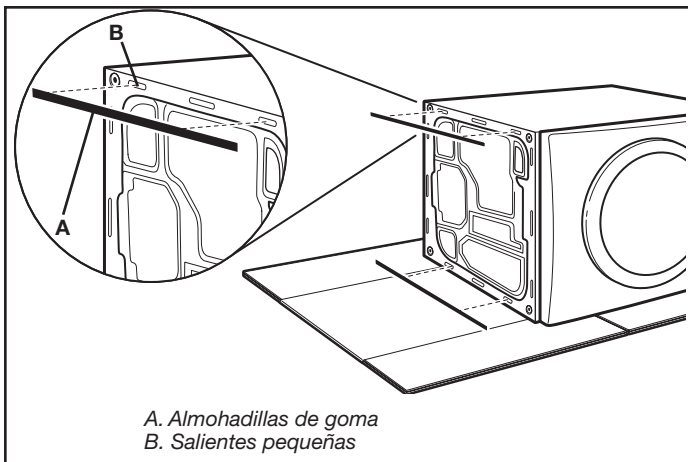
Peligro de Peso Excesivo

Use dos o más personas para mover la lavadora o la secadora.

No seguir esta instrucción puede ocasionar una lesión en la espalda u otro tipo de lesiones.

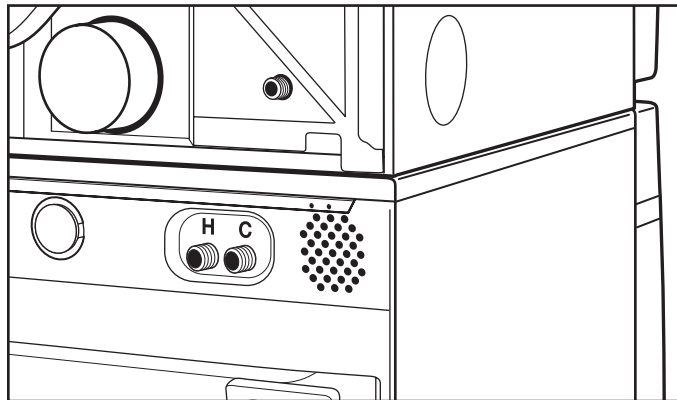
1. Traslade la lavadora cerca de su ubicación final. Deje espacio para trabajar detrás de la lavadora. No quite los pernos de empaque.
2. Nivele la lavadora según se describe en las "Instrucciones de instalación" de la misma.
3. Coloque una cubierta sobre el piso, como un trozo de cartón o una cobija, para evitar daños. Coloque la secadora con cuidado, con el costado sobre la cubierta..
4. Si las patas de la secadora ya están instaladas, retírelas. No instale las patas de la secadora.
5. Quite la tira adhesiva de una de las almohadillas largas de goma. Comenzando desde la parte superior de la base a aproximadamente 1/2" (13 mm) del borde (cubriendo las salientes pequeñas), presione el lado adhesivo de la almohadilla contra la base de la secadora. Las almohadillas se colocan del frente hacia atrás.

Repita la instalación de la almohadilla de goma restante en el otro lado.

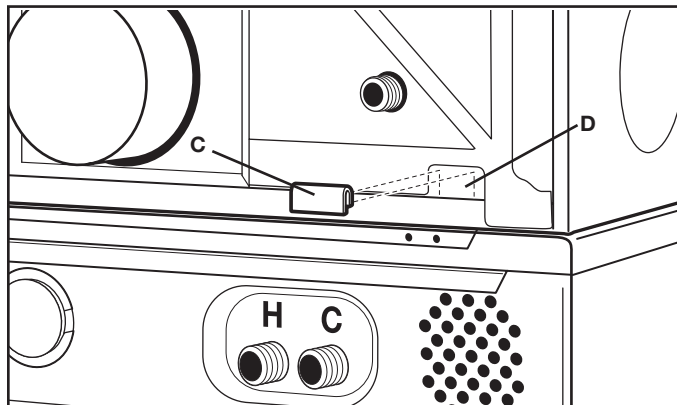


6. Levante la secadora de manera que quede en posición vertical y muévala hasta el frente de la lavadora.

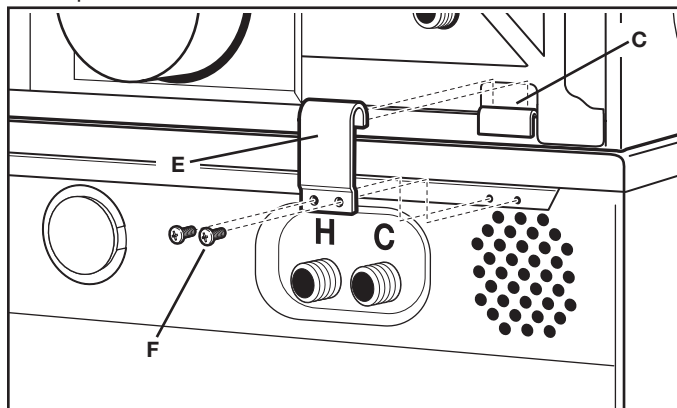
7. Levante la secadora y fíjela sobre la lavadora de manera tal que la parte posterior de la lavadora y de la secadora estén alineadas.



8. Quite los sujetadores de plástico (2), los soportes (2), y los tornillos de metal de cabeza de cono achatado (4) de la bolsa de partes.
9. Tome un sujetador de plástico (C) y con el lado plano mirando hacia afuera, empújelo hacia abajo sobre el borde inferior de la ranura (D) en la parte posterior de la secadora. Repita en el otro lado.



10. Coloque el extremo en forma de gancho del soporte (E) sobre el sujetador de plástico (C). Rótelo hacia abajo contra la parte posterior de la lavadora. Ajuste la secadora hacia adelante o hacia atrás según se necesite y sujete el soporte (E) a la lavadora con 2 tornillos de metal de cabeza de cono achatado (F). Apriete los tornillos hasta que queden seguros. Repita en el otro lado.



11. Siga las "Instrucciones de instalación" que vinieron con su lavadora y su secadora para quitar los pernos de empaque y completar la instalación.

SÉCURITÉ DE L'ENSEMBLE SUPERPOSÉ

Votre sécurité et celle des autres est très importante.

Nous donnons de nombreux messages de sécurité importants dans ce manuel et sur votre appareil ménager. Assurez-vous de toujours lire tous les messages de sécurité et de vous y conformer.



Voici le symbole d'alerte de sécurité.

Ce symbole d'alerte de sécurité vous signale les dangers potentiels de décès et de blessures graves à vous et à d'autres.

Tous les messages de sécurité suivront le symbole d'alerte de sécurité et le mot "DANGER" ou "AVERTISSEMENT". Ces mots signifient :

⚠ DANGER

Risque possible de décès ou de blessure grave si vous ne suivez pas immédiatement les instructions.

⚠ AVERTISSEMENT

Risque possible de décès ou de blessure grave si vous ne suivez pas les instructions.

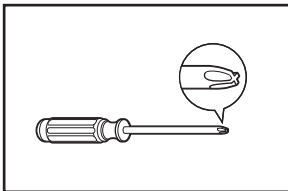
Tous les messages de sécurité vous diront quel est le danger potentiel et vous disent comment réduire le risque de blessure et ce qui peut se produire en cas de non-respect des instructions.

EXIGENCES D'INSTALLATION

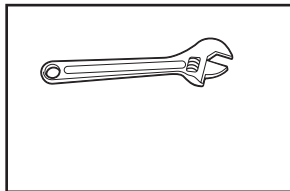
OUTILLAGE ET PIÈCES

Rassembler les outils et pièces nécessaires avant de commencer l'installation. Lire et suivre les instructions fournies avec les outils indiqués ici.

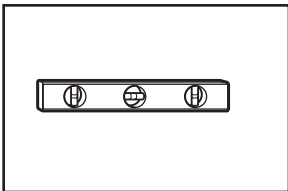
Outillages nécessaires:



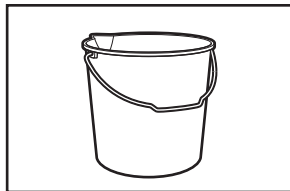
Tournevis Phillips



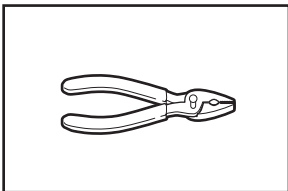
Clé à molette de 1"



Niveau

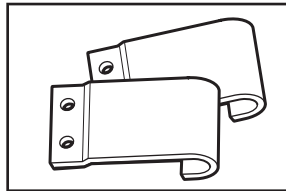


Seau

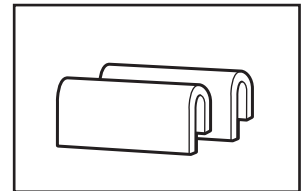


Pince ou pince articulée (pour tuyaux d'alimentation et de vidange)

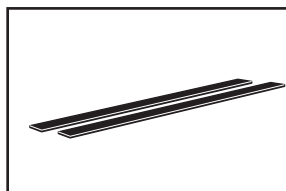
Pièces fournies:



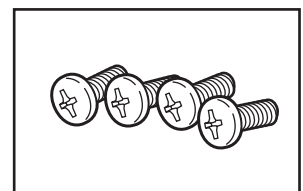
Brides avec extrémité en crochet (2)



Attaches en plastique (2)



Bandes de caoutchouc (2)

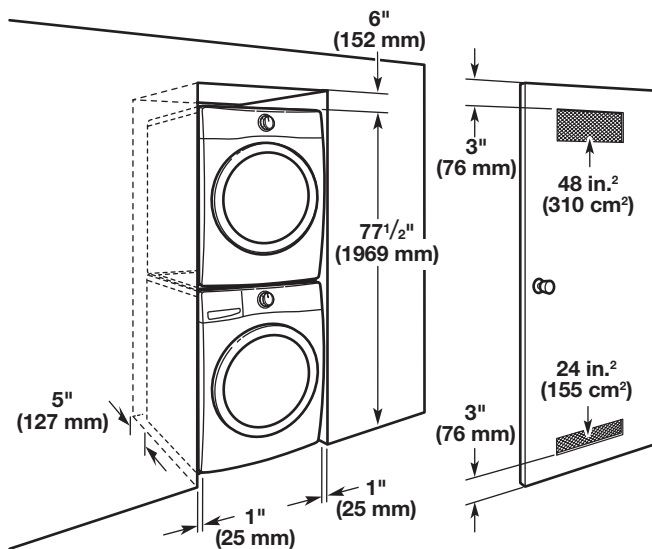


Vis à tête bombée (4)

EXIGENCES D'EMPLACEMENT

Instructions d'installation dans un encastrement ou un placard

IMPORTANT : On peut installer l'ensemble superposé laveuse/sécheuse dans un encastrement. Identifier la position des robinets d'arrivée d'eau, des prises de courant électriques reliées à la terre et de la canalisation d'arrivée de gaz (sécheuse à gaz seulement). Selon l'application, il peut être nécessaire d'utiliser des tuyaux d'arrivée d'eau, des cordons d'alimentation électrique et un conduit flexible d'acier inoxydable pour le raccordement de canalisation de gaz plus longs que ceux qui sont fournis avec l'ensemble laveuse/sécheuse.



Si des modifications sont nécessaires sur les robinets d'arrivée d'eau, prises de courant électriques, canalisation d'arrivée de gaz ou cordons d'alimentation, demander à un plombier, un électricien ou un technicien du gaz d'exécuter ces modifications.

Installation dans une résidence mobile - Exigences additionnelles à respecter

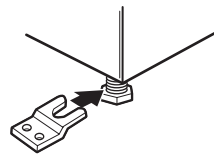
Cette sécheuse peut être installée et utilisée dans une résidence mobile. L'installation doit satisfaire aux critères de la norme Manufactured Home Construction and Safety Standard / Normes de construction et sécurité pour résidences préfabriquées, Titre 24 CFR, Partie 3280 (anciennement la norme fédérale Standard for Mobile Home Construction and Safety, Titre 24, HUD Partie 280) ou de la norme Canadian Manufactured Home Standard CAN/CSA-Z240 MH.

L'installation dans une résidence mobile implique l'emploi de composants spéciaux (voir la liste plus bas) que l'on peut acquérir dans un commerce local ou auprès d'un centre de service.

Un ensemble laveuse/sécheuse superposées doit être solidement fixé au sol.

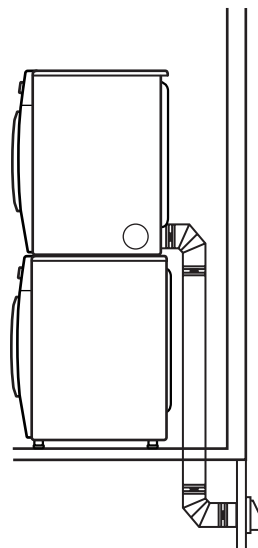
Pièces nécessaires:

- On doit acquérir l'ensemble d'installation en résidence mobile - pièce n° 346764. Commander deux ensembles pour pouvoir fixer au sol l'avant et l'arrière de l'appareil.
- Matériel pour circuit d'évacuation (conduits métalliques).



Dans le cas de l'installation dans que résidence mobile, on doit tenir compte des besoins d'admission d'air extérieur jusqu'à la sécheuse. La taille de l'ouverture utilisée à cette fin (par exemple une fenêtre voisine) doit être au moins le double de la taille de l'orifice de la sécheuse.

Le conduit d'évacuation de l'air humide doit être solidement fixé à la partie non combustible de la charpente structurale de la résidence mobile. Le point de décharge du conduit d'évacuation doit se trouver à l'extérieur.



DÉSINSTALLATION DE LA LAVEUSE ET DE LA SÈCHEUSE

IMPORTANT : Si l'ensemble de laveuse et sècheuse est déjà installé, on doit le désinstaller.

S'il est nécessaire de désinstaller la laveuse ou la sècheuse, consulter les "Instructions d'installation" fournies avec l'appareil, au sujet des outils nécessaires.

⚠ AVERTISSEMENT

Risque du poids excessif

Utiliser deux ou plus de personnes pour déplacer la laveuse ou la sècheuse.

Le non-respect de cette instruction peut causer une blessure au dos ou d'autre blessure.

Désinstallation de la laveuse

1. Fermer les robinets d'arrivée d'eau chaude et d'eau froide.
2. Débrancher le cordon d'alimentation électrique.
3. Desserrer doucement les raccords des tuyaux d'alimentation sur les robinets pour libérer la pression de l'eau. Utiliser une éponge ou une serviette pour absorber l'eau libérée.
4. Déconnecter les tuyaux d'arrivée d'eau chaude et d'eau froide de l'arrière de la laveuse. Laisser l'eau dans les tuyaux s'écouler dans un seau.
5. Retirer le tuyau d'évacuation flexible du tuyau rigide raccordé à l'égout ou de l'évier adjacent, et vider dans un seau toute l'eau présente dans le tuyau.

Désinstallation de la sècheuse électrique

1. Débrancher le cordon d'alimentation électrique.
2. Écarter la sècheuse du mur suffisamment pour pouvoir desserrer la bride du conduit d'évacuation. Desserrer la bride et déconnecter délicatement le conduit d'évacuation de la bouche de décharge de la sècheuse.

Modèles vapeur uniquement :

3. Fermer le robinet d'eau.
4. Retirer le tuyau d'arrivée d'eau du robinet, et vider dans un seau, l'eau présente dans le tuyau.

Désinstallation de la sècheuse à gaz

1. Débrancher le cordon d'alimentation électrique.
2. Fermer l'arrivée de gaz.
3. Écarter la sècheuse du mur suffisamment pour pouvoir desserrer la bride du conduit d'évacuation. Desserrer la bride et déconnecter délicatement le conduit d'évacuation de la bouche de décharge de la sècheuse.
4. Déconnecter le conduit flexible de la canalisation de gaz de la sècheuse. Obturer avec du ruban adhésif l'ouverture de chaque raccord de la canalisation de gaz.

Modèles vapeur uniquement :

5. Fermer le robinet d'eau
6. Retirer le tuyau d'arrivée d'eau du robinet, et vider dans un seau, l'eau présente dans le tuyau.

SI LA LAVEUSE OU LA SÈCHEUSE EST ENCORE DANS SON EMBALLAGE

⚠ AVERTISSEMENT

Risque du poids excessif

Utiliser deux ou plus de personnes pour déplacer la laveuse ou la sècheuse.

Le non-respect de cette instruction peut causer une blessure au dos ou d'autre blessure.

Positionner l'appareil emballé à proximité de l'emplacement d'installation final. Découper l'emballage comme suit:

- Laveuse : couper le film de plastique le long de la ligne pointillée autour de la base. Enlever l'emballage. Ne pas enlever les vis de calage.
- Sècheuse : Découper l'emballage de carton autour du sommet et sur les angles en descendant le long des lignes de découpage pointillées. Jeter le sommet de l'emballage de carton, les garnitures d'angle et les côtés. Laisser le fond de l'emballage de carton sous la sècheuse.

INSTRUCTIONS D'INSTALLATION

⚠ AVERTISSEMENT

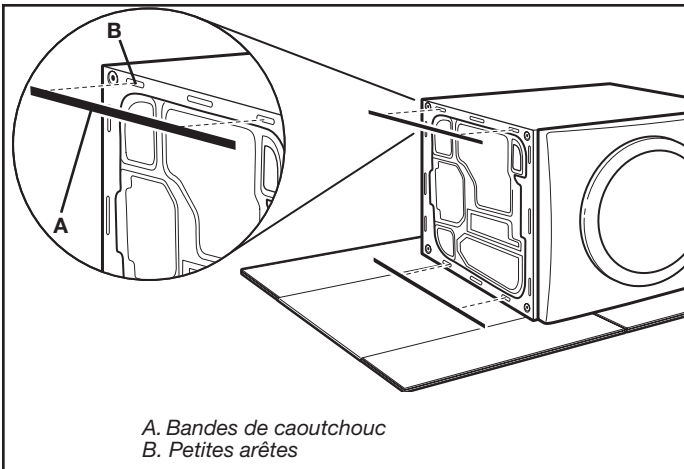
Risque du poids excessif

Utiliser deux ou plus de personnes pour déplacer la laveuse ou la sécheuse.

Le non-respect de cette instruction peut causer une blessure au dos ou d'autre blessure.

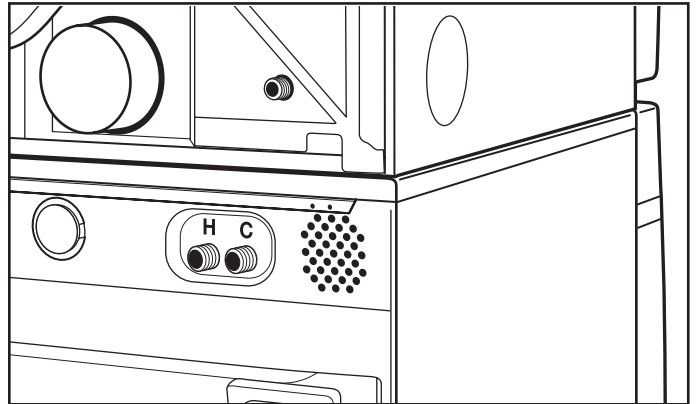
1. Rapprocher la laveuse de son emplacement d'installation final. Laisser un espace pour pouvoir travailler derrière la laveuse. Ne pas enlever les vis de calage.
2. Régler l'aplomb de la laveuse - voir les "Instructions d'installation" de la laveuse.
3. Afin d'éviter tout dommage, placer un matériau de protection sur le sol - telle une feuille de carton ou une couverture. Coucher la sécheuse sur le côté avec précaution, sur le matériau de protection.
4. Si des pieds sont déjà installés sur la sécheuse, les enlever. Ne pas installer les pieds de la sécheuse.
5. Ôter la bande adhésive de protection de l'une des bandes de caoutchouc en longueur. En commençant par le haut de la base et à environ 1/2" (13 mm) du bord, (en couvrant les petites arêtes), appuyer le côté adhésif de la bande contre la base de la sécheuse. Les bandes doivent être placées dans le sens avant-arrière.

Répéter l'installation de la bande de caoutchouc restante pour l'autre côté.

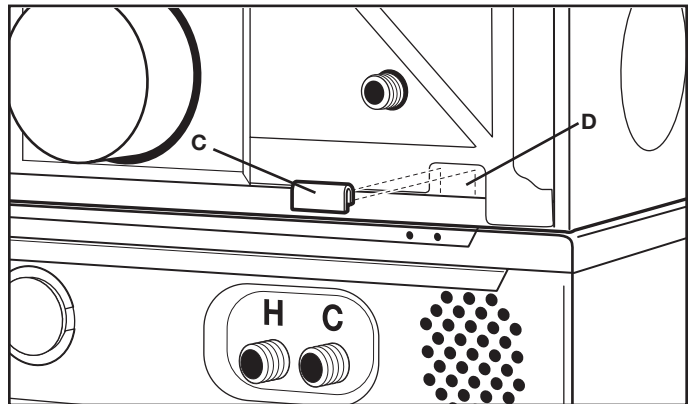


6. Soulever la sécheuse pour la remettre en position verticale et la déplacer à l'avant de la laveuse.

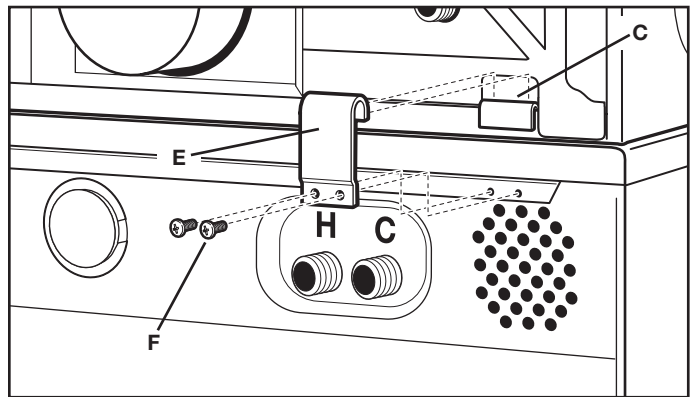
7. Soulever la sécheuse pour la placer sur le sommet de la laveuse, de façon à ce que l'arrière de la laveuse soit aligné avec celui de la sécheuse.



8. Prendre les attaches en plastique (2), les brides (2), et les vis de tôle à tête bombée (4) dans le sachet de pièces.
9. Prendre une attache en plastique (C) et avec le côté plat vers l'extérieur, la pousser vers le bas sur le bord inférieur de la fente (D) à l'arrière de la sécheuse. Faire de même de l'autre côté.



10. Introduire l'extrémité en crochet (E) de la bride sur l'attache en plastique (C). Faire pivoter contre l'arrière de la laveuse. Ajuster la position de la sécheuse vers l'avant ou vers l'arrière si nécessaire; fixer la bride (E) à la laveuse avec vis à tête bombée (F). Bien serrer les vis. Faire de même de l'autre côté.



11. Suivre les instructions d'installation fournies avec la laveuse et la sécheuse pour enlever les vis de calage et terminer l'installation.

NOTES

NOTES

W10315355B

© 2010
All rights reserved
Todos los derechos reservados.
Tous droits réservés

8/10
Printed in U.S.A.
Impreso en EE.UU.
Imprimé aux É.-U.