

MANUAL DEL PROPIETARIO DEL CONGELADOR HORIZONTAL

Índice

SEGURIDAD DEL CONGELADOR	2
Seguridad del congelador	2
MANTENIMIENTO Y CUIDADO	4
Cómo descongelar y limpiar su congelador.....	4
Cambiar los focos (en algunos modelos).....	4
Cortes de electricidad	4
Cuidados en caso de mudanza	5
INSTALACIÓN DEL CONGELADOR	5
Desembalaje	5
Requisitos de ubicación	5
Requisitos eléctricos.....	6
Encendido del electrodoméstico.....	6
FUNCIONAMIENTO DEL CONGELADOR	6
Cómo usar el control.....	6
Regulación de temperatura	6
Cerradura con eyector de llave (en algunos modelos).....	7
Canasta de almacenamiento (en algunos modelos).....	7

SEGURIDAD DEL CONGELADOR

Su seguridad y la de los demás son muy importantes.

Hemos incluido muchos mensajes importantes de seguridad en este manual y en su electrodoméstico. Lea y obedezca siempre todos los mensajes de seguridad.



Este es el símbolo de advertencia de seguridad.

Este símbolo le llama la atención sobre peligros potenciales que pueden ocasionar la muerte o una lesión a usted y a los demás.

Todos los mensajes de seguridad irán a continuación del símbolo de advertencia de seguridad y de la palabra "PELIGRO" o "ADVERTENCIA". Estas palabras significan:

▲ PELIGRO

Usted puede morir o sufrir una lesión grave si no sigue de inmediato las instrucciones.

▲ ADVERTENCIA

Si no sigue las instrucciones, puede morir o sufrir una lesión grave.

Todos los mensajes de seguridad le dirán cuál es el peligro potencial, cómo reducir las posibilidades de sufrir una lesión y lo que puede suceder si no se siguen las instrucciones.

INSTRUCCIONES IMPORTANTES DE SEGURIDAD

ADVERTENCIA: Para reducir el riesgo de incendio, descarga eléctrica o lesiones al usar el electrodoméstico, siga las siguientes precauciones básicas:

- Los niños deben estar bajo supervisión para garantizar que no jueguen con el electrodoméstico.
- Este electrodoméstico no se diseñó para ser usado por personas (incluidos niños) con capacidad física, sensorial o mental reducida, o con falta de experiencia y conocimiento, a menos que una persona responsable de su seguridad les brinde supervisión o instrucciones relativas para su uso.
- No utilice un cable de extensión.
- Si el cable de suministro eléctrico está dañado, el fabricante, su servicio técnico o personas calificadas idóneas deben reemplazarlo para evitar cualquier riesgo.
- Este electrodoméstico está diseñado para uso doméstico y aplicaciones similares, como áreas de cocina para el personal en tiendas, oficinas y otros entornos de trabajo; granjas; por parte de clientes en hoteles, moteles y otros entornos residenciales; posadas, servicios de comida y aplicaciones similares que no sean de venta al por menor.
- No guarde en este electrodoméstico sustancias explosivas, como latas de aerosol con propelente inflamable.
- No use piezas de repuesto que no hayan sido recomendadas por el fabricante (por ejemplo, piezas hechas en casa con una impresora 3D).
- Mantener libres de obstrucción las aperturas de ventilación en el envoltorio del aparato o de la estructura para empotrar.
- No utilizar dispositivos mecánicos u otros medios para acelerar el proceso de deshielo, diferentes a los que recomienda el fabricante.
- No dañar el circuito de refrigeración.
- No utilizar aparatos eléctricos dentro de los compartimientos de almacenamiento de alimento del aparato, a menos que sean del tipo que recomienda el fabricante.

GUARDE ESTAS INSTRUCCIONES

Cómo deshacerse adecuadamente de su congelador anterior

ADVERTENCIA: Existe el riesgo de que los niños puedan quedar atrapados. Antes de tirar su viejo refrigerador o congelador:

- Retire las puertas.
- Deje los estantes en su lugar para que los niños no puedan introducirse con facilidad.



⚠ ADVERTENCIA

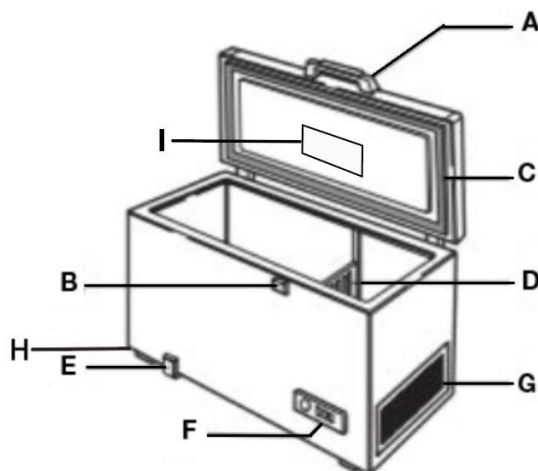
Peligro de asfixia

Quite las puertas o la tapa de su electrodoméstico viejo.

No seguir esta instrucción puede ocasionar la muerte o daño al cerebro.

IMPORTANTE: Los niños que quedan atrapados y la asfixia no son problemas del pasado. Los congeladores o los refrigeradores tirados y abandonados son un peligro, incluso si van a quedar ahí "por unos pocos días". Si está por deshacerse de su refrigerador o congelador viejo, siga estas instrucciones para ayudar a prevenir accidentes.

Información importante sobre el desecho de refrigerantes:
Deseche el congelador según los reglamentos federales y locales. Los refrigerantes deberán ser evacuados por un técnico certificado en refrigeración por EPA (Agencia de protección del medio ambiente) según los procedimientos establecidos.



A. Manija

B. Candado de seguridad (si se proporcionó)

C. Junta

D. Separador (si se proporcionó)

E. Tapón de desagüe del agua de descongelación

F. Panel de control

G. Rejilla de enfriamiento del motor lateral

H. Ruedas

I. Luz interior

MANTENIMIENTO Y CUIDADO

Cómo descongelar y limpiar su congelador

⚠ ADVERTENCIA



Peligro de explosión

Mantenga los materiales y vapores inflamables, como la gasolina, alejados del electrodoméstico.

Use un limpiador no inflamable.

No seguir esta instrucción puede ocasionar la muerte, explosión o incendio.

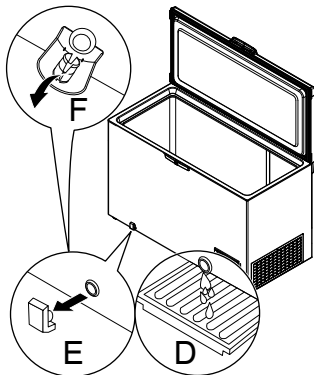
Descongele y limpie el congelador cuando se ha acumulado escarcha con un espesor máximo de aproximadamente 1/4" (0,6 cm). Además debe descongelar y limpiar exhaustivamente el congelador al menos una vez por año. En zonas de mucha humedad, es posible que deba descongelarse y limpiarse el congelador más seguido.

No use limpiadores abrasivos en el congelador. No use ceras de limpieza, detergentes concentrados, blanqueadores o limpiadores que contengan petróleo en las piezas de plástico. Puede dañarse.

NOTA: La tapa de desagüe debe quitarse antes de descongelar el congelador y volver a colocarse seguramente después.

1. Desenchufe el congelador o desconecte el suministro de energía.
2. Saque todos los alimentos congelados. Envuelva los alimentos congelados en varias capas de papel de periódico y cúbralos con una frazada. Los alimentos se mantendrán congelados por varias horas. También puede guardar los alimentos congelados en una hielera, en un refrigerador o congelador adicional o en una zona fresca.
3. Quite el tapón del desagüe (E) jalándolo directamente hacia afuera. Coloque la sección curva del tapón de desagüe bajo el orificio de drenaje abierto (F). Coloque la bandeja separada (D) o una bandeja de desagüe bajo este. O bien, permita que el agua salga del orificio de desagüe hacia la bandeja (D).

NOTA: Fíjese con frecuencia en la bandeja recolectora para evitar que se desborde. Para facilitar el vaciado, tenga a mano una segunda bandeja.



4. Coloque cacerolas con agua caliente en el congelador con la tapa abierta, de esta manera el hielo se derretirá más rápido. También ayudará si dirige el aire de un ventilador eléctrico hacia el congelador. No coloque el ventilador ni ningún otro aparato eléctrico en el congelador.
5. Use una rasqueta de plástico para remover el hielo.
NOTA: No use un picahielos, un cuchillo ni ninguna otra herramienta puntiaguda o filosa para descongelar el congelador. Puede dañarse.
6. Limpie el agua de las paredes con una toalla o una esponja.
7. Lave las paredes interiores con una solución de detergente suave en agua tibia o 2 cucharadas (26 g) de bicarbonato de sodio en 1 cuarto de galón (0,95 l) de agua tibia. No use productos de limpieza abrasivos o ásperos.
8. Enjuague bien y seque con un paño limpio suave.
9. Use una esponja limpia o un paño suave y detergente en agua tibia para limpiar el exterior del congelador, el revestimiento de la puerta y la empaquetadura.
10. Enjuague bien y seque con un paño limpio suave.
11. Encere las superficies pintadas de metal que están en el exterior del congelador para protegerlas del óxido.
NOTA: No encere las partes de plástico. La cera puede dañarlas.
12. Quite el adaptador de la manguera y vuelva a colocar la cubierta del desagüe y la tapa de plástico en la parte inferior del congelador.
13. Vuelva a colocar todos los alimentos congelados.
14. Si el congelador está equipado con una alarma de temperatura, desactive la alarma durante 24 horas luego de descongelar.
15. Enchufe el congelador o vuelva a conectar el suministro de energía. Consulte la sección Cómo usar el control.

Cambiar los focos (en algunos modelos)

Para reemplazar la luz interna:

1. Desenchufe el congelador o desconecte el suministro de energía.
2. Apriete la parte superior e inferior de la de la tapa del foco con ambas manos.
3. Reemplace el foco con uno para electrodomésticos de 15 W como máximo.
NOTA: No todas los focos para electrodomésticos son adecuados para su congelador. Asegúrese de reemplazar el foco con otro del mismo tamaño, forma y voltaje.
4. Alinee la parte inferior de la tapa y coloque la parte superior en su lugar.
5. Enchufe el congelador o vuelva a conectar el suministro de energía.

Cortes de electricidad

Si no va a haber electricidad por 24 horas o menos, mantenga la puerta cerrada para ayudar a que los alimentos se mantengan fríos y congelados.

Si el corte de electricidad va a durar más de 24 horas, tome una de las siguiente medidas:

- Retire todos los alimentos congelados y guárdelos en una conservadora para comida congelada.

- Si no tiene una conservadora de alimentos, use todos los alimentos perecederos de una vez o póngalos en latas.

RECUERDE: Un congelador lleno se mantiene frío más tiempo que uno a medio llenar. Un congelador lleno de carne se mantiene frío más tiempo que uno lleno de alimentos de pastelería. Si ve que los alimentos contienen cristales de hielo, se pueden volver a congelar, pero la calidad y el sabor pueden verse afectados. Si el alimento no está en buenas condiciones, descártelo.

Cuidados en caso de mudanza

Si va a mudar el congelador a una casa nueva, siga estos pasos para prepararlo para la mudanza.

1. Saque todos los alimentos congelados.
2. Desenchufe el congelador.
3. Retire todas las piezas desmontables, envuélvalas bien y asegúrelas con cinta adhesiva para que no se sacudan durante la mudanza.
4. Limpie el congelador exhaustivamente.
5. Cierre el congelador con cinta adhesiva y asegure el cable eléctrico al gabinete con cinta adhesiva.

Cuando llegue a su nueva casa, consulte las secciones "Instalación del congelador" y "Funcionamiento del congelador" para obtener información sobre la instalación y el ajuste de los controles.

INSTALACIÓN DEL CONGELADOR

Desembalaje

⚠ ADVERTENCIA

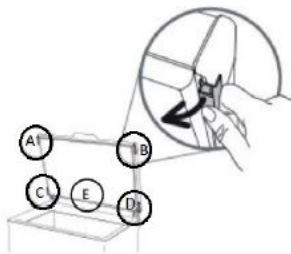
Peligro de peso excesivo

Use dos o más personas para mover e instalar o desinstalar el electrodoméstico.

No seguir esta instrucción puede ocasionar lesiones en la espalda o de otro tipo.

Quitar los materiales de embalaje

- Desempaque el electrodoméstico.
- Retire los cinco espaciadores insertados entre la puerta y el electrodoméstico.



- Asegúrese de que el tapón de desagüe de descongelación (si se proporcionó) esté bien colocado.

Cuando mueva el congelador:

El congelador es pesado. Cuando mueva el congelador para limpiarlo o para darle servicio, cerciórese de cubrir el piso con cartón o madera para evitar dañarlo. Al mover el congelador, siempre tire en línea recta hacia afuera. No mueva el congelador de lado a lado ni lo haga "caminar" cuando intente moverlo, ya que podría dañar el piso.

Limpieza antes del uso

Una vez que haya quitado todos los materiales de embalaje, limpie el interior de su congelador antes de usarlo. Consulte la sección "Mantenimiento y cuidado".

Requisitos de ubicación

⚠ ADVERTENCIA



Peligro de explosión

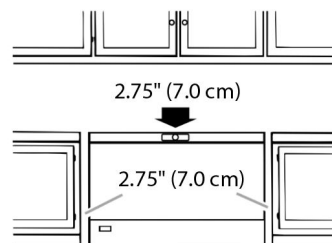
Mantenga los materiales y vapores inflamables, como la gasolina, alejados del electrodoméstico.

Use un limpiador no inflamable.

No seguir esta instrucción puede ocasionar la muerte, explosión o incendio.

Ventilación y holgura

- Mantenga materiales y vapores inflamables, como la gasolina, alejados del congelador.
- No cubra el congelador con elementos como mantas, sábanas o manteles. Esto reduce la circulación de aire.
- Deje un espacio de al menos 2.75" (7,0 cm) a ambos lados del congelador y de 2.75" (7.0 cm) entre la parte posterior del congelador y la pared. Deje espacio encima del congelador para abrir la tapa.

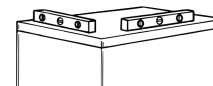


Temperature (Temperatura)

El congelador funciona de manera más eficiente cuando se coloca en una zona donde la temperatura está normalmente entre 32 °F (0 °C) y 110 °F (43 °C). Coloque el congelador en un lugar donde la temperatura esté dentro de estos parámetros recomendados.

Luego de colocar el refrigerador en su ubicación final

Nivele el congelador de lado a lado y de adelante hacia atrás para que la tapa quede correctamente sellada. Si es necesario, utilice cuñas para nivelar el congelador.



NOTA: No debería ser necesario quitar la tapa durante la instalación. Si las bisagras necesitan ajustarse por algún motivo, comuníquese con una compañía de servicio designada.

Requisitos eléctricos

⚠ ADVERTENCIA



Peligro de choque eléctrico

Conecte a un tomacorriente con conexión a tierra de 3 terminales.

No quite el terminal de conexión a tierra.

No use un adaptador.

No utilice un cable de extensión.

No seguir estas instrucciones puede ocasionar la muerte, un incendio o un choque eléctrico.

Antes de mover el congelador a su ubicación final, es importante asegurarse de tener la conexión eléctrica adecuada.

Método de conexión a tierra recomendado

Se requiere un suministro eléctrico de 115 V, 60 Hz, CA solamente, con fusibles de 15 A o 20 A, debidamente conectado a tierra. Se recomienda contar con un circuito por separado y de uso exclusivo para el congelador. Use un tomacorriente que no se pueda apagar con un interruptor. No use un cable eléctrico de extensión.

NOTA: Antes de realizar cualquier tipo de instalación, limpieza o de quitar un foco, coloque el control de temperatura en la en la posición 0 (debe alinear el círculo en la perilla con el número deseado), como se muestra, para apagar la refrigeración. Luego desenchufe el congelador del tomacorriente.

Encendido del electrodoméstico

- El electrodoméstico viene configurado de fábrica para un funcionamiento óptimo a una temperatura de 0 °F (-18 °C).
- Enchufe el aparato.
- El LED verde se enciende.
- Además, el LED rojo se encenderá porque la temperatura interior el aparato aún no está lo suficientemente baja para almacenar alimentos. El LED rojo normalmente se apagará dentro de las primeras seis horas después de que se encienda el electrodoméstico.
- Coloque los alimentos dentro del producto solo cuando el LED rojo (si se incluye) se haya apagado.

NOTA: Como el sello está hermético, la tapa del electrodoméstico no se puede volver a abrir inmediatamente después de cerrarla. Espere unos minutos antes de volver a abrir la tapa del electrodoméstico

- Este electrodoméstico cuenta con tecnología de “condensador integrado”: la unidad de condensación está integrada en las paredes del congelador. Por esta razón, las paredes laterales y frontales del producto pueden calentarse mientras el producto está funcionando. Esto es completamente normal y también reduce el riesgo de formación de condensación en condiciones ambientales particularmente críticas.

FUNCIONAMIENTO DEL CONGELADOR

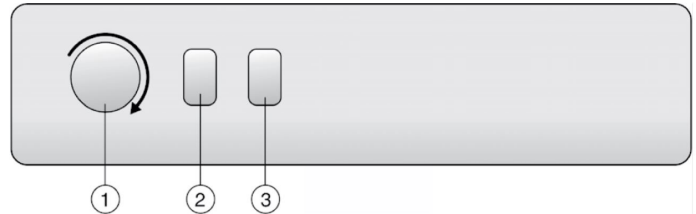
Cómo usar el control

Deje enfriar el congelador entre 6 y 8 horas antes de llenarlo con alimentos congelados.

NOTAS:

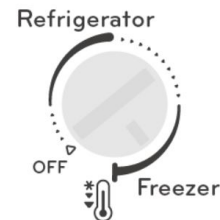
- Cuando encienda el congelador por primera vez, el compresor funcionará constantemente hasta que se haya enfriado el gabinete. Esto puede tardar entre 6 y 8 horas (o más), según la temperatura ambiente y la cantidad de veces que se abra la tapa del congelador.
 - Después de que el gabinete se haya enfriado, el compresor encenderá y apagará, según se necesite, para mantener el congelador a la temperatura correcta.
 - Es posible que la parte exterior del congelador esté tibia al tacto. Esto es normal. El diseño y la función principal del congelador es eliminar el calor del contenido y el aire del interior del congelador. El calor se transporta al aire de la habitación, haciendo que el exterior del congelador se sienta tibio al tacto.
1. Termostato de ajuste de temperatura.
 2. Luz roja (si se incluye): indica que la temperatura interior el producto no es lo suficientemente baja.
 3. LED verde (si se incluye): cuando está encendido, indica que el aparato esta funcionando.

La configuración exacta del panel de control puede variar según el modelo.



Regulación de temperatura

Use el termostato para seleccionar la temperatura de almacenamiento ideal. Este producto puede usarse tanto como congelador como refrigerador.



Uso del congelador:

- Para utilizar el producto como congelador, ponga el termostato en posición "congelador". En este caso, el producto debe utilizarse para almacenar alimentos congelados, congelar alimentos frescos y hacer hielo. La temperatura interna se puede establecer entre 6,8 °F (-14 °C) y -7,6°F (-22 °C) (dependiendo de las condiciones ambientales, este rango puede variar ligeramente).
- Para utilizar el producto como refrigerador, coloque el termostato en la posición "refrigerador". En este caso, el producto debe utilizarse para almacenar alimentos y bebidas frescos. La temperatura interna se puede establecer entre 33,8 °F (1 °C) y 41 °F (5 °C) (dependiendo de las condiciones ambientales, este rango puede variar ligeramente).
- Para apagar el producto, coloque el termostato en la posición OFF (Apagado). En este caso, el producto ya está conectado al suministro eléctrico.

Uso del refrigerador:

Antes de cambiar del uso de congelador a uso de refrigerador:

- Compruebe que no haya alimentos congelados dentro de la cavidad para Evite la descongelación de alimentos no deseados.
- Descongele y limpie el producto para evitar el estancamiento del agua en el fondo.

NOTA: En el caso de altos niveles de humedad, es posible que en el interior del electrodoméstico se forme condensación tanto en las paredes como en el fondo del compartimento. Esto es absolutamente natural y no pone en peligro el funcionamiento del electrodoméstico de ninguna manera.

Almacenamiento de alimentos en el congelador horizontal:

1-3	
4-7	
8-12	

- 1-3 meses sugeridos para pan, pescado y helados
- 4-7 meses sugeridos para aves de corral, cítricos y carne de res
- 8-12 meses para cerdo, verduras y frutas

Cerradura con eyector de llave (en algunos modelos)

⚠ ADVERTENCIA

Peligro de atrapamiento

Mantenga la llave fuera del alcance de los niños.

No seguir esta instrucción puede ocasionar la muerte, asfixia o congelamiento.

Para bloquear o desbloquear el congelador, debe sostener la llave en la cerradura mientras la gira. La cerradura tiene un mecanismo de resorte, de manera que la llave no puede dejarse en la cerradura.

Si se pierde la llave, póngase en contacto con su distribuidor para obtener una de repuesto. Cuando solicite una llave de repuesto, siempre proporcione el número de modelo y de serie del congelador.

Canasta de almacenamiento (en algunos modelos)

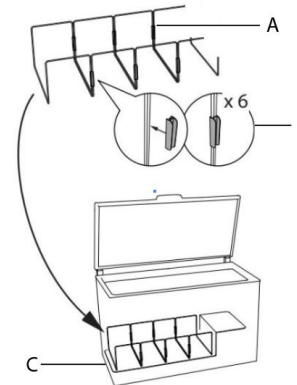
Guarde paquetes pequeños en las canastas superiores para evitar que se pierden en el fondo del congelador. Las canastas se pueden deslizar de un lado al otro, o se la puede quitar al poner o quitar alimentos que se encuentren debajo de ellas.

Para quitar la canasta, levántela directamente hacia arriba y hacia afuera. Para volver a colocar la canasta, bájela y póngala en su lugar.



Instalación del riel deslizante (en algunos modelos)

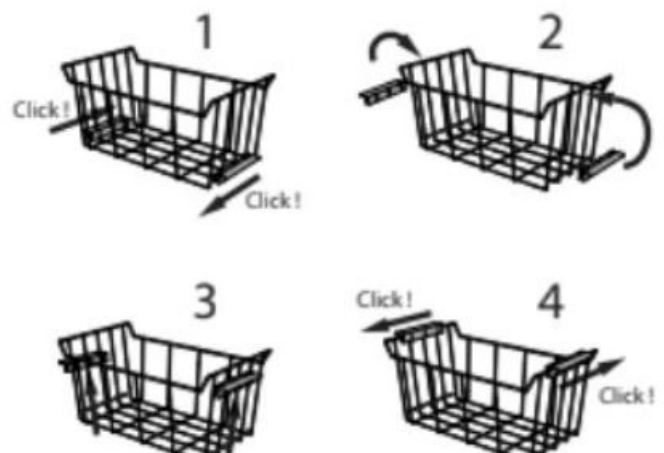
Desempaque los rieles deslizantes. Alinee los marcos uno al lado del otro (A). Utilice los clips para conectar las barandillas laterales entre sí (B). Baje los rieles conectados a la parte inferior del congelador (C).



Las canastas pueden usarse en varios lugares (A).

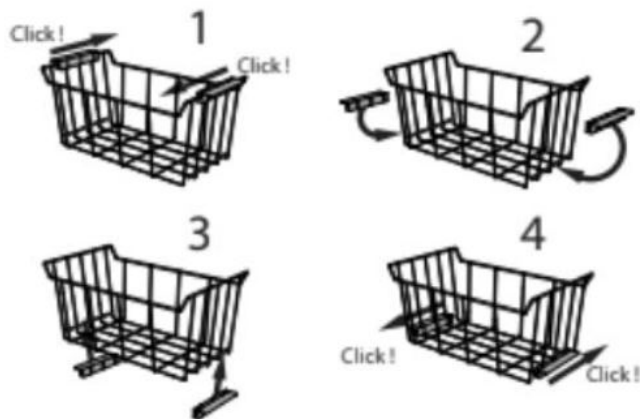
Posición de la canasta superior

Prepare las canastillas para usar en la parte superior del congelador. Retire los clips de la parte inferior de la canasta (1) y haga clic en su lugar a lo largo de la parte superior de la misma (4).

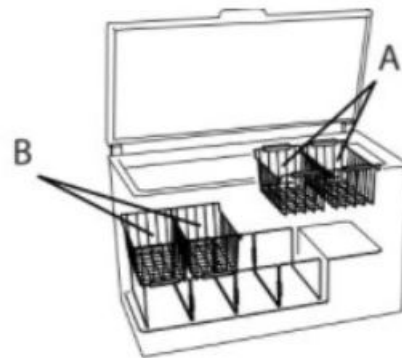


Posición de la canasta del riel deslizante

Prepare las canastas para usar en rieles deslizantes (B). Retire los clips de la parte superior de la canasta (1) y haga clic en su lugar en la parte inferior de la misma (4).



Solo opciones de ubicación de las canastillas:



Para obtener información sobre instrucciones completas de uso e instalación, o garantía, visite <https://www.whirlpool.com/owners>, o en Canadá <https://www.whirlpool.ca/owners>. Esto le podría ahorrar el costo de una llamada al servicio técnico. Sin embargo, si necesita comunicarse con nosotros, utilice la información que se indica a continuación para la región correspondiente.

En EE. UU.:

1-800-253-1301

Whirlpool Brand Home Appliances
Customer eXperience Center
553 Benson Road
Benton Harbor, MI 49022-2692

En Canadá:

1-800-807-8777

Whirlpool Brand Home Appliances
Customer eXperience Center
200 – 6750 Century Ave.
Mississauga ON L5N 0B7

Para obtener información sobre instrucciones completas de uso e instalación, o garantía, visite <https://www.maytag.com/owners>, o en Canadá <https://www.maytag.ca/owners>. Esto le podría ahorrar el costo de una llamada al servicio técnico. Sin embargo, si necesita comunicarse con nosotros, utilice la información que se indica a continuación para la región correspondiente.

En EE. UU.:

1-800-344-1274

Maytag Brand Home Appliances
Customer eXperience Center
553 Benson Road
Benton Harbor, MI 49022-2692

En Canadá:

1-800-688-2002

Maytag Brand Home Appliances
Customer eXperience Center
200 – 6750 Century Ave.
Mississauga Ontario L5N 0B7

Para obtener información sobre instrucciones completas de uso e instalación, o garantía, visite <https://www.amana.com/owners>, o en Canadá <https://www.amana.ca/owners>. Esto le podría ahorrar el costo de una llamada al servicio técnico. Sin embargo, si necesita comunicarse con nosotros, utilice la información que se indica a continuación para la región correspondiente.

En EE. UU.:

1-866-616-2664

Amana Brand Home Appliances
Customer eXperience Center
553 Benson Road
Benton Harbor, MI 49022-2692

En Canadá:

1-800-807-6777

Amana Brand Home Appliances
Customer eXperience Center
200 – 6750 Century Ave.
Mississauga Ontario L5N 0B7