

Enchufes de conexión rápida

Para controles

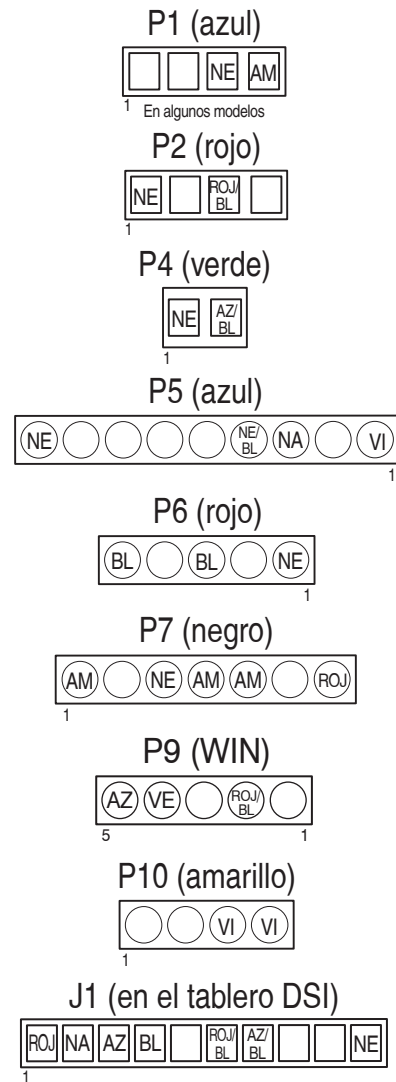
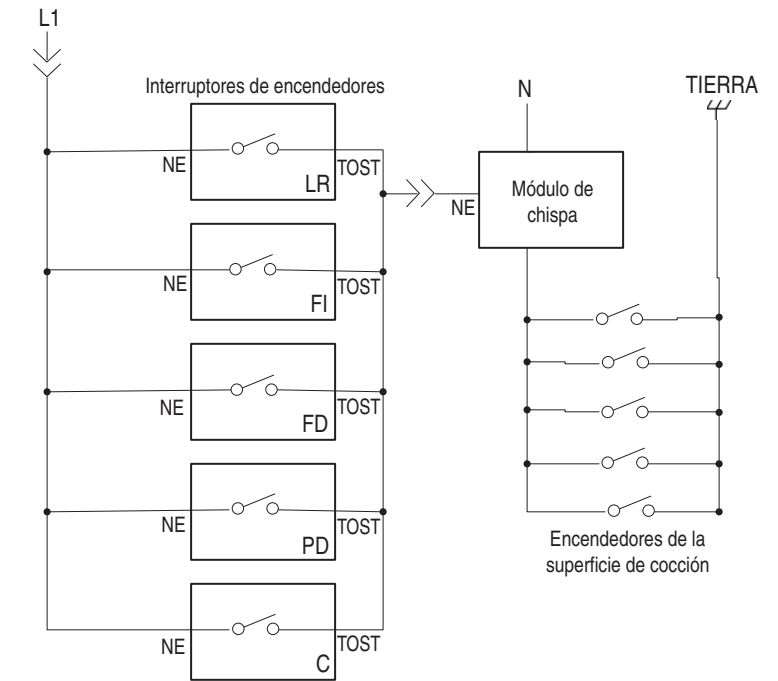
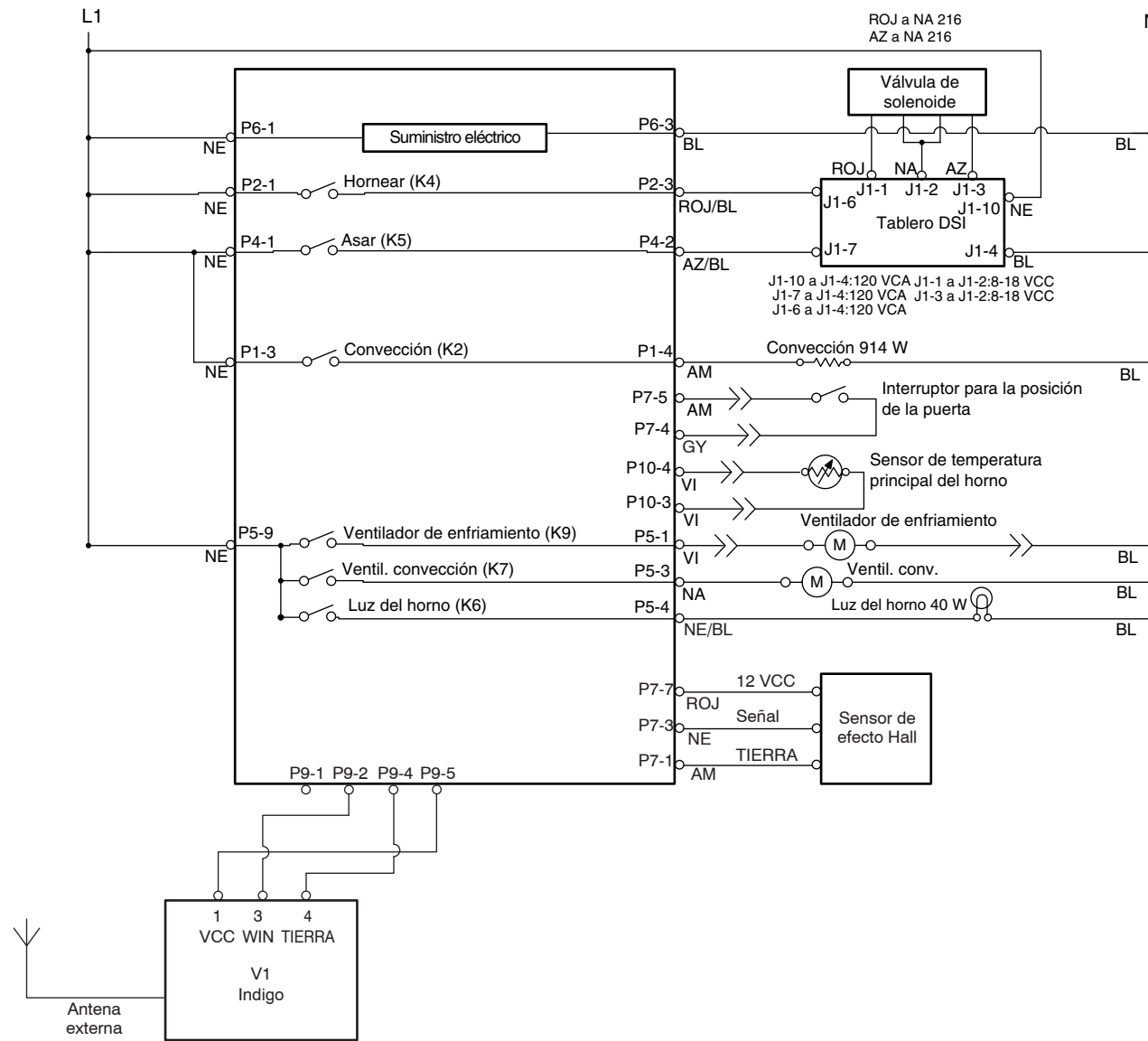


Diagrama de cableado de control

Diagrama de cableado de superficie de cocción

NOTA : El diagrama esquemático muestra la puerta del horno abierta y los elementos apagados.

Precaución: Cuando realice el mantenimiento de los controles, etiquete todos los cables antes de desconectarlos. Los errores de cableado pueden provocar un funcionamiento incorrecto y peligroso. Después del mantenimiento, verifique que el funcionamiento sea correcto.



LEYENDA

Conexión	No hay conexión	En algunos modelos	Conexión en línea	Conector P2, Posición 1	Circuito cerrado	Terminales	Interruptor simple	Interruptor térmico (se abre con un alza de calor)	Interruptor térmico (se cierra con un alza de calor)	Resistor o Elemento	Motor	Luz incandescente	Fusible no reajustable	Termistor	Luz indicadora	Triac