

NOTE: This sheet contains important Technical Service Data.
 FOR SERVICE TECHNICIAN ONLY DO NOT REMOVE OR DESTROY
 REMARQUE : Cette fiche contient des données techniques importantes.
 À L'USAGE DU TECHNICIEN DE RÉPARATION UNIQUEMENT NE PAS ENLEVER NI DÉTRUIRE

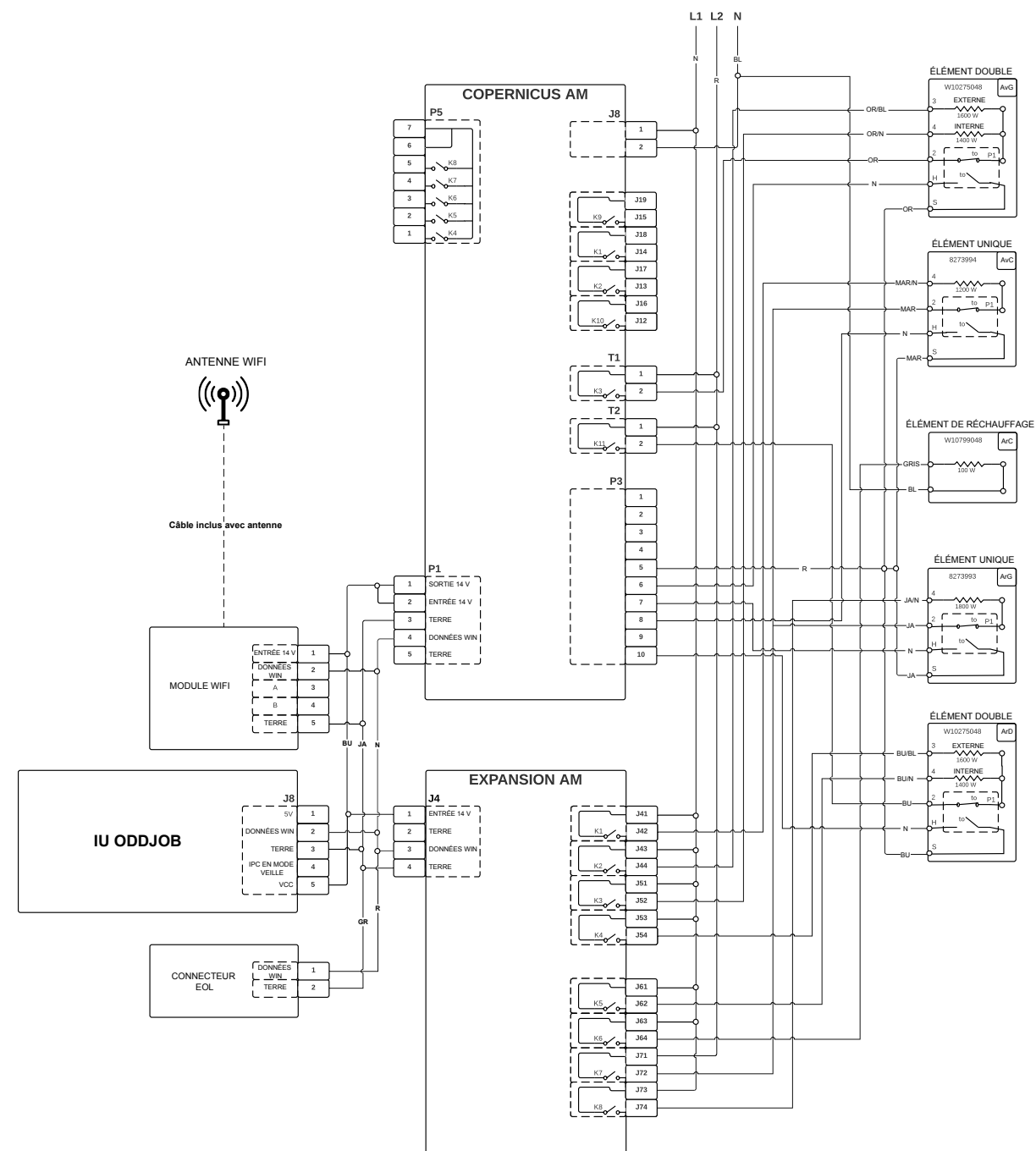
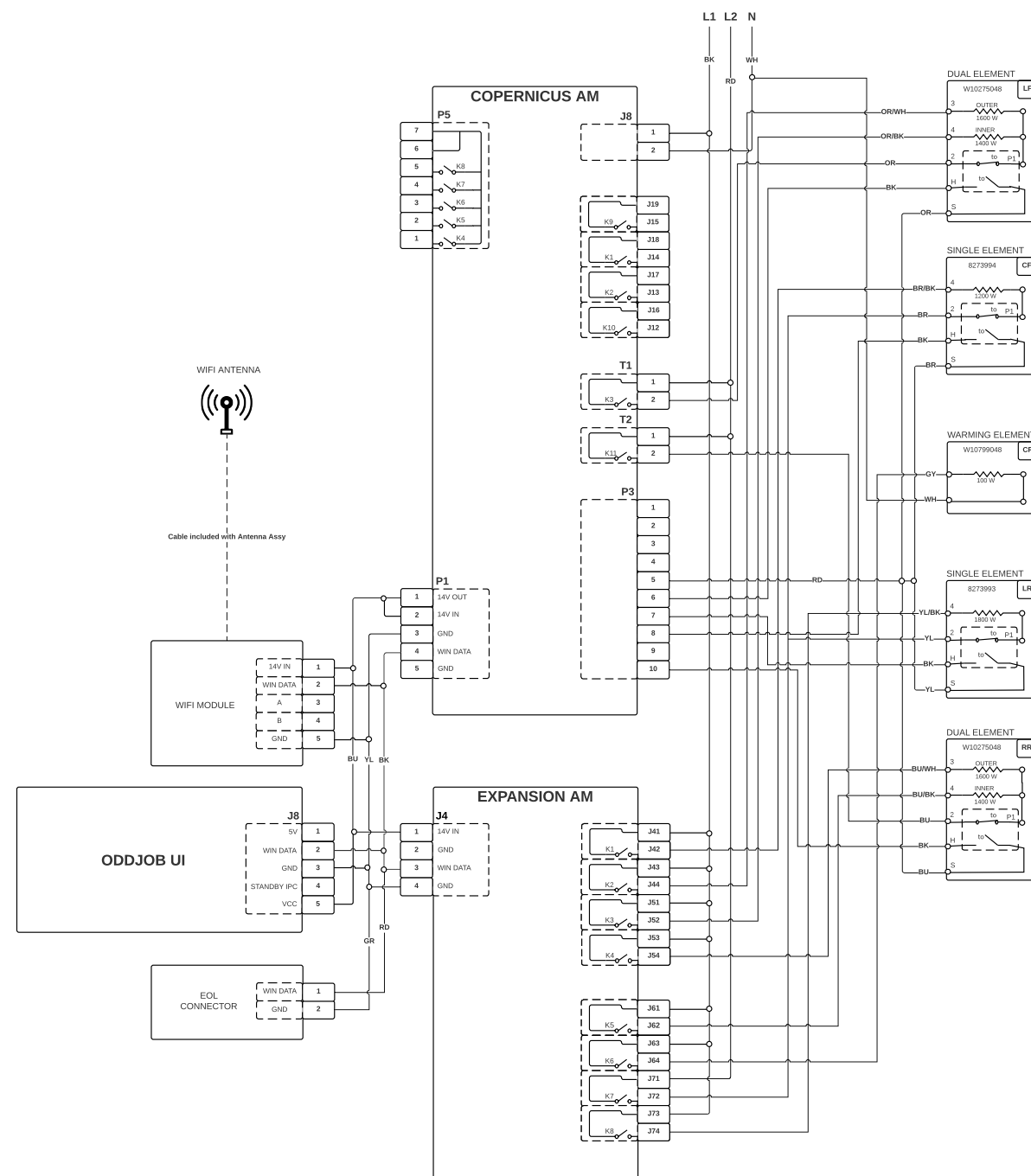
FOR SERVICE TECHNICIAN'S USE ONLY À L'USAGE DU TECHNICIEN DE RÉPARATION UNIQUEMENT

Wiring Diagram/Schéma de câblage

Do Not Remove Or Destroy/Ne pas enlever ou détruire

Cooktop Wiring Diagram

Schéma de câblage de la table de cuisson



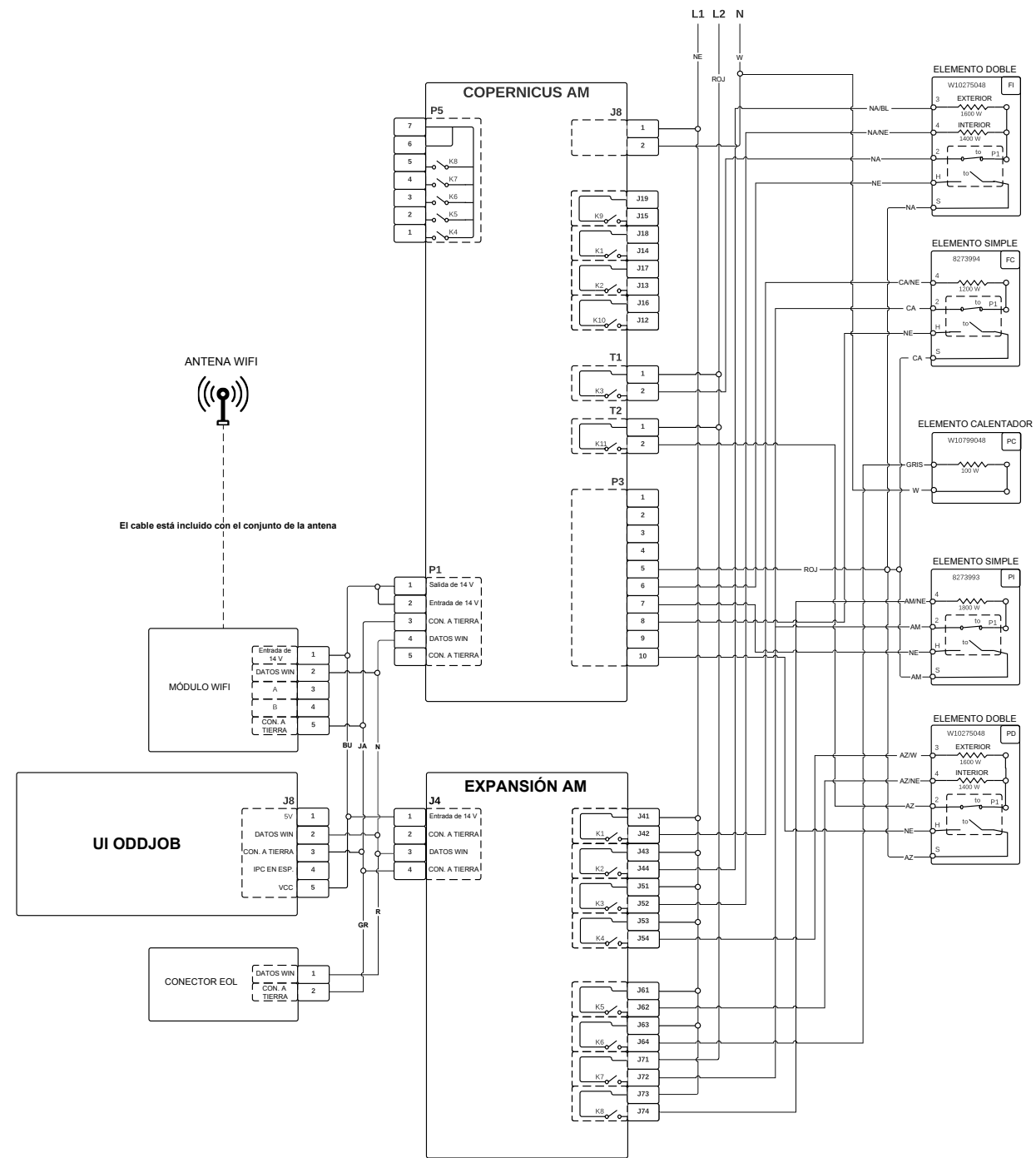
LEGEND

Connection	No Connection	Circuitry Enclosed Within	Terminals	Single Switch	Resistor or Element	Indicator Light	Thermo Fuse

LÉGENDE

Connexion	Pas de connexion	Circuit fonctionnel à l'intérieur	Broches du composant	Contacteur simple	Résistance ou élément	Témoins lumineux	Fusible thermique

Diagrama de cableado de la cubierta



ANTENA WIFI
 (())
 El cable está incluido con el conjunto de la antena

LEGEND

Conexión	No hay conexión	Circuito cerrado	Terminales	Interruptor simple	Resistor o Elemento	Luz indicadora	Fusible térmico