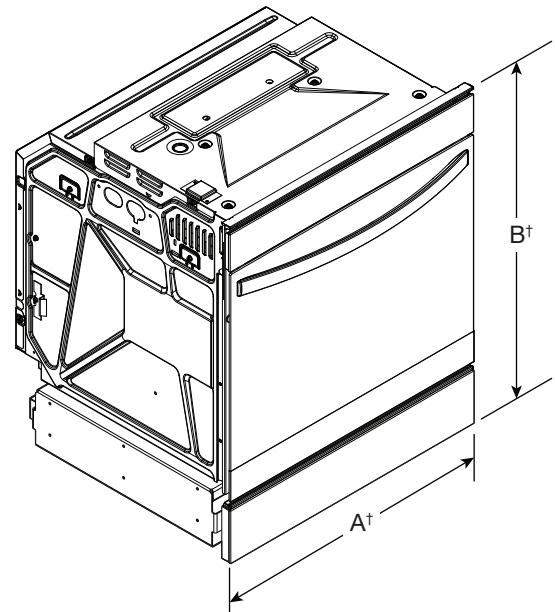
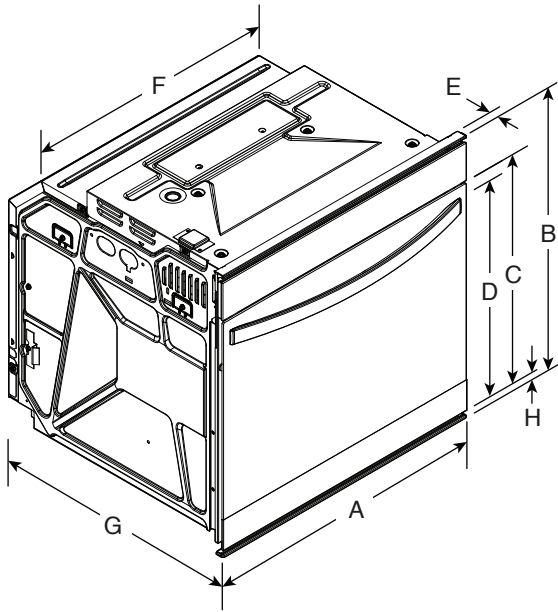


SINGLE WALL OVEN

PRODUCT DIMENSIONS

MODEL #	Unit of Measurement	YWOS52ES4M*		WOS52ES4M*	
		in	cm	in	cm
A	Overall Width for Flush Installation	23 ⁷ / ₁₆	59.5	23 ⁷ / ₁₆	59.5
B	Overall Height	23 ⁷ / ₁₆	59.5	27 ¹⁵ / ₁₆	71
C	Height of Door	18 ¹⁵ / ₁₆	48.1	18 ¹⁵ / ₁₆	48.1
D	Height of Door Handle	18	45.7	18	45.7
E		7/8	2.2	7/8	2.2
F	Minimum Cabinet Width for Standard Installation	21 ⁷ / ₈	55.6	21 ⁷ / ₈	55.6
G	Real Overall Depth	22 ³ / ₈	56.8	22 ³ / ₈	56.8
H		5/8	1.6	5/8	1.6

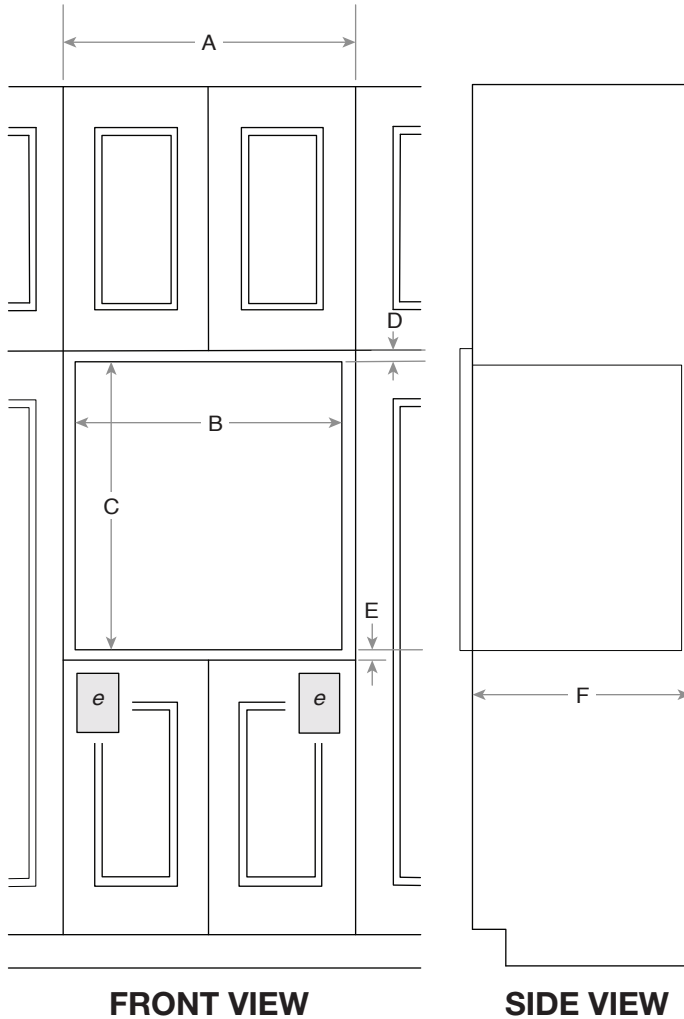


†Applicable for WOS52ES4M*

IMPORTANT: Dimensional specifications are provided for planning purposes only.
Do not make any cutouts based on this information. Refer to the Installation Guide before selecting cabinetry, verifying electrical/gas connections, making cutouts or beginning installation.
 All Whirlpool® appliances are appropriately UL, CUL or CSA approved.

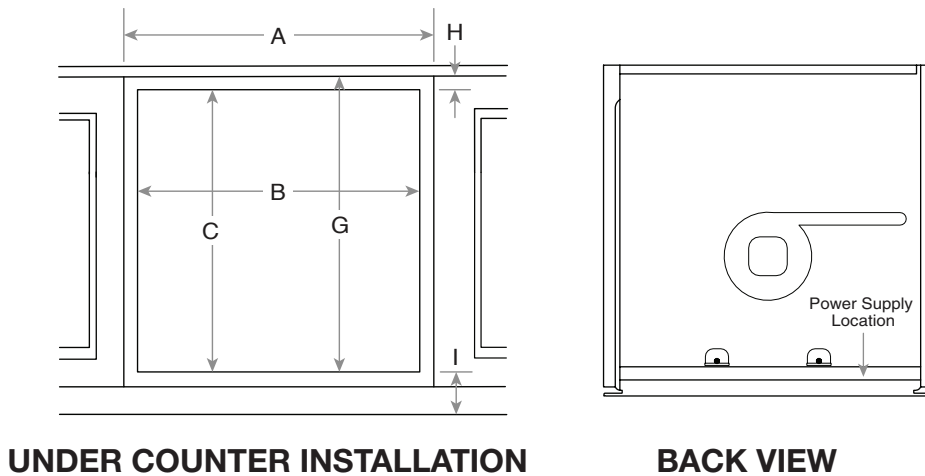
Single Wall Oven - Traditional Installation

OPENING/CLEARANCE DIMENSIONS



	Unit of Measurement	in	cm
A	Width of Cabinet (minimum)	24	61
B	Width of Cutout (minimum)	22 ⁵ / ₈	57.5
C	Height of cutout without trim Height of cutout with trim	22 ¹⁵ / ₁₆ 27 ³ / ₄	58.2 70.5
D	Top of cutout to bottom of upper cabinet door (minimum)	1/4	0.65
E	Bottom of cutout to top of lower cabinet door (minimum)	1/2	1.2
F	Depth of cutout (minimum)	23 ¹ / ₄	59.1
G	Underside of countertop to bottom of cutout (minimum)	31 ³ / ₈	79.7
H	Top of cutout to underside of countertop (minimum)	2 ⁵ / ₈	6.7
I	Bottom of cutout to floor (minimum)	3 ⁷ / ₈	9.8
e	Recommended junction box location		

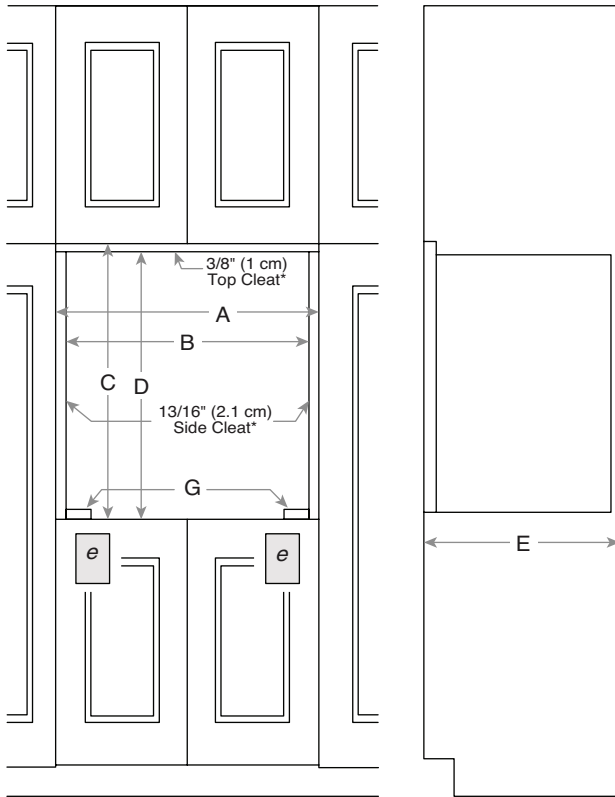
NOTE: True dimensions are in mm or cm and converted to inches.



IMPORTANT: Dimensional specifications are provided for planning purposes only.
Do not make any cutouts based on this information. Refer to the Installation Guide before selecting cabinetry, verifying electrical/gas connections, making cutouts or beginning installation.
 All Whirlpool® appliances are appropriately UL, CUL or CSA approved.

Single Wall Oven - Flush Installation

OPENING/CLEARANCE DIMENSIONS

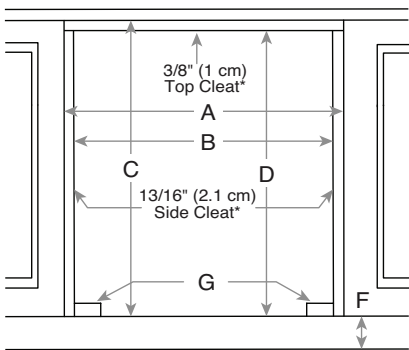


FRONT VIEW

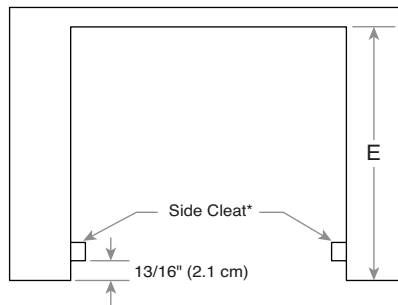
SIDE VIEW

	Unit of Measurement	in	cm
A	Width of flush inset cutout (minimum)	23 ¹¹ / ₁₆	60.1
B	Width of opening (minimum)	22 ⁵ / ₈	57.5
C	Height of flush inset cutout without trim kit (minimum)	23 ³ / ₄	60.3
	Height of flush inset cutout with trim kit (minimum)	28 ¹ / ₄	71.8
D	Height of opening without trim (minimum)	23 ³ / ₈	59.3
	Height of opening with trim (minimum)	27 ⁷ / ₈	70.8
E	Depth of cutout (minimum)	23 ¹ / ₄	59.1
F	Bottom of cutout to floor for under counter installation (minimum)	4 ¹ / ₁₆	10.3
G	Spacer (entire depth of cutout) Height X Width 3/8" x 2" (1 cm X 5.1 cm)		
e	Recommended junction box location		

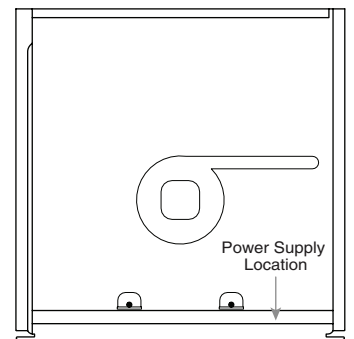
NOTE: True dimensions are in mm or cm and converted to inches.



UNDER COUNTER INSTALLATION



TOP VIEW



BACK VIEW

IMPORTANT: Dimensional specifications are provided for planning purposes only.

Do not make any cutouts based on this information. Refer to the Installation Guide before selecting cabinetry, verifying electrical/gas connections, making cutouts or beginning installation.

All Whirlpool® appliances are appropriately UL, CUL or CSA approved.

SINGLE WALL OVEN ELECTRICAL REQUIREMENTS

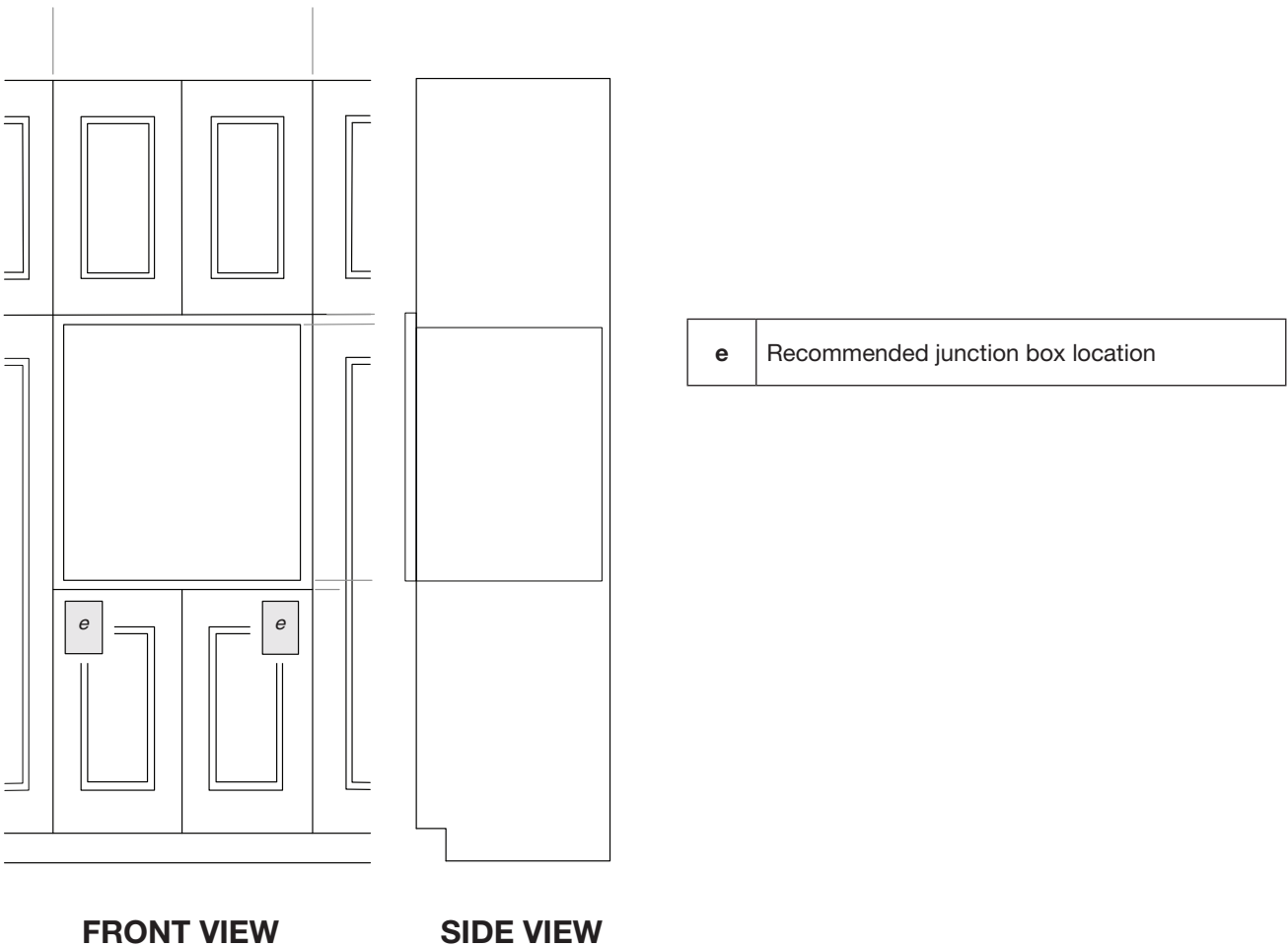
Electrical Requirements Checklist:

- Oven must be connected to the proper electrical voltage and frequency as per table below:

Type of Oven	Model Series	Voltage	Frequency	Rating
Single	WOS52ES4M*, YWOS52ES4M*	208 V	60 Hz	3.2 kW
		240 V	60 Hz	4.2 kW

- Separate 20 A circuit is required.
- A dedicated circuit breaker is recommended.

RECOMMENDED ELECTRICAL OUTLET ZONE



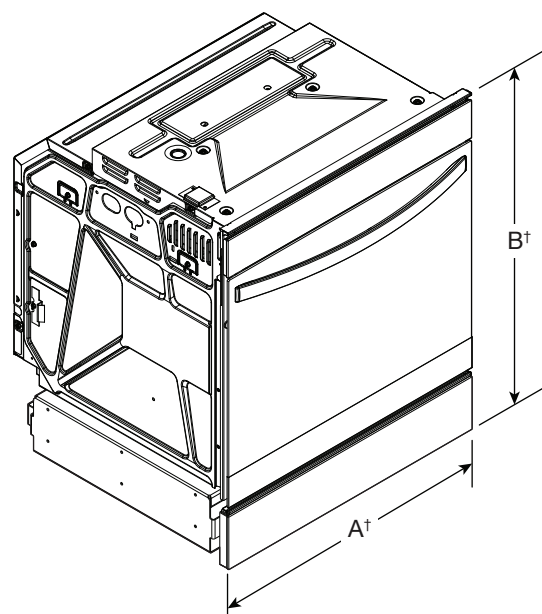
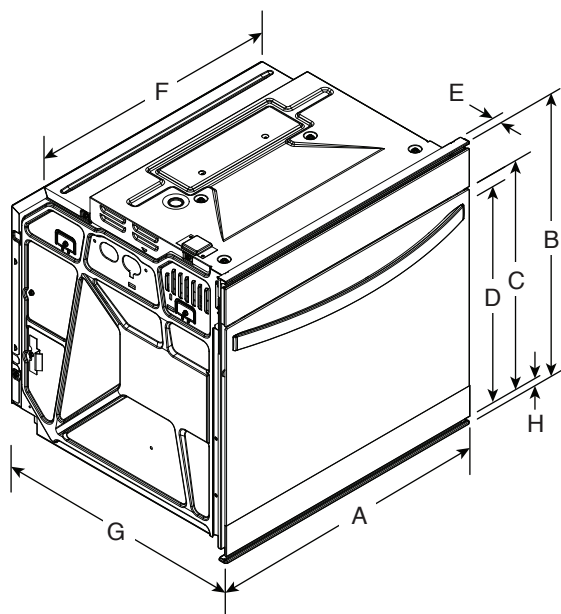
NOTE: If you have questions about your electrical supply, call a licensed, qualified electrician.

IMPORTANT: Dimensional specifications are provided for planning purposes only. **Do not make any cutouts based on this information.** Refer to the Installation Guide before selecting cabinetry, verifying electrical/gas connections, making cutouts or beginning installation. All Whirlpool® appliances are appropriately UL, CUL or CSA approved.

FOUR ENCASTRÉ SIMPLE

DIMENSIONS DU PRODUIT

No DE MODÈLE		YWOS52ES4M*		WOS52ES4M*	
Unité de mesure		po	cm	po	cm
A	Largeur totale pour une installation en affleurement	23 ⁷ / ₁₆	59,5	23 ⁷ / ₁₆	59,5
B	Hauteur totale	23 ⁷ / ₁₆	59,5	27 ¹⁵ / ₁₆	71
C	Hauteur de la porte	18 ¹⁵ / ₁₆	48,1	18 ¹⁵ / ₁₆	48,1
D	Hauteur des poignées de la porte	18	45,7	18	45,7
E		7/8	2,2	7/8	2,2
F	Largeur minimum de l'armoire pour une installation standard	21 ⁷ / ₈	55,6	21 ⁷ / ₈	55,6
G	Profondeur totale réelle	22 ³ / ₈	56,8	22 ³ / ₈	56,8
H		5/8	1,6	5/8	1,6



†Pour WOS52ES4M*

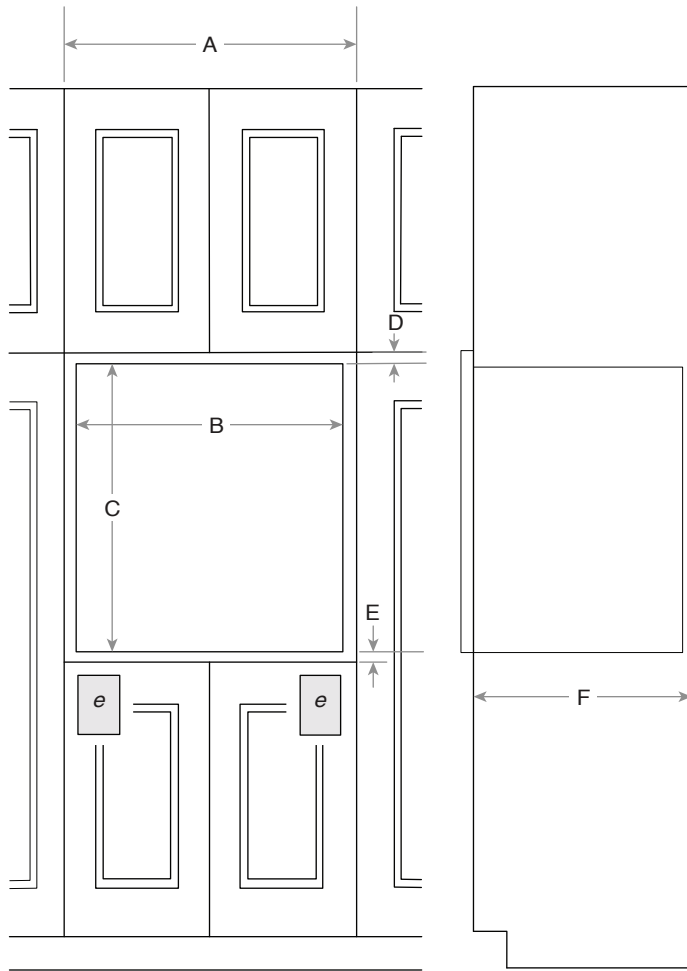
IMPORTANT : Les spécifications dimensionnelles sont fournies uniquement à des fins de planification.

Ne faire aucune découpe sur la base de cette information. Se référer au Guide d'installation avant de choisir une armoire, de vérifier les connexions électriques/au gaz, d'effectuer des coupes ou de commencer l'installation.

Tous les appareils Whirlpool® sont homologués UL, CUL ou CSA.

Four encastré simple – Installation traditionnelle

DIMENSIONS DE L'OUVERTURE ET DE DÉGAGEMENT

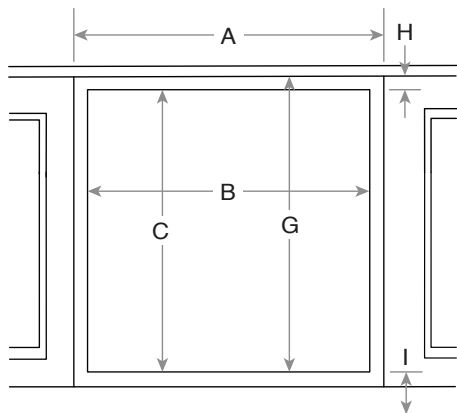


VUE DE FACE

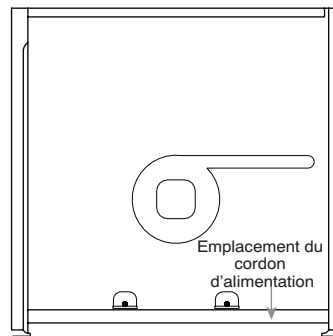
VUE LATÉRALE

	Unité de mesure	po	cm
A	Largeur minimum de l'armoire	24	61
B	Largeur minimum de l'ouverture	22 ⁵ / ₈	57,5
C	Hauteur de l'ouverture sans garniture Hauteur de l'ouverture avec garniture	22 ¹⁵ / ₁₆ 27 ³ / ₄	58,2 70,5
D	Distance minimum du haut de l'ouverture jusqu'au bas de la porte de l'armoire supérieure	1/4	0,65
E	Distance minimum du bas de l'ouverture jusqu'au haut de la porte de l'armoire inférieure	1/2	1,2
F	Profondeur minimum de l'ouverture	23 ¹ / ₄	59,1
G	Distance minimum de la face inférieure du comptoir jusqu'au bas de l'ouverture	31 ³ / ₈	79,7
H	Distance minimum du haut de l'ouverture jusqu'au-dessous du comptoir	2 ⁵ / ₈	6,7
I	Distance minimum du fond de l'ouverture au sol	3 ⁷ / ₈	9,8
e	Emplacement recommandé pour la boîte de jonction		

REMARQUE : Les vraies dimensions sont en mm ou en cm et converties en pouces.



INSTALLATION SOUS COMPTOIR



VUE ARRIÈRE

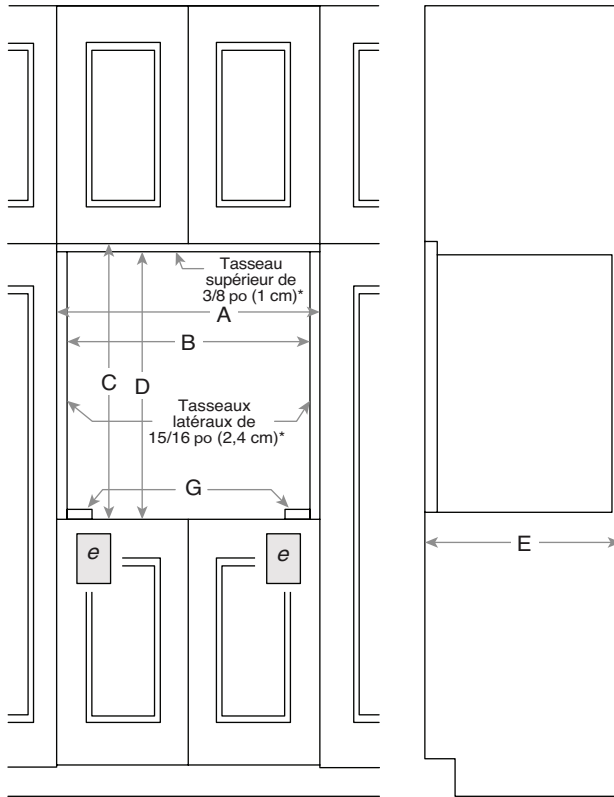
IMPORTANT : Les spécifications dimensionnelles sont fournies uniquement à des fins de planification.

Ne faire aucune découpe sur la base de cette information. Se référer au Guide d'installation avant de choisir une armoire, de vérifier les connexions électriques/au gaz, d'effectuer des découpes ou de commencer l'installation.

Tous les appareils Whirlpool® sont homologués UL, CUL ou CSA.

Four encastré simple – Installation en affleurement

DIMENSIONS DE L'OUVERTURE ET DE DÉGAGEMENT

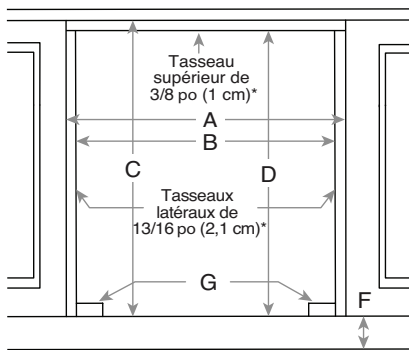


VUE DE FACE

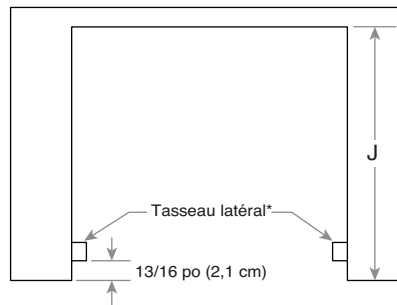
VUE LATÉRALE

	Unité de mesure	po	cm
A	Largeur minimum de l'ouverture intégrée en affleurement	23 11/16	60,1
B	Largeur minimum de l'ouverture	22 5/8	57,5
C	Hauteur minimum de l'ouverture d'encastrement affleurant sans trousse de garniture	23 3/4	60,3
	Hauteur minimum de l'ouverture d'encastrement affleurant avec trousse de garniture	28 1/4	71,8
D	Hauteur minimum d'ouverture sans garniture	23 3/8	59,3
	Hauteur minimum d'ouverture avec garniture	27 7/8	70,8
E	Profondeur minimum de l'ouverture	23 1/4	59,1
F	Distance minimum du bas de l'ouverture jusqu'au sol pour une installation sous comptoir	4 1/16	10,3
G	Cale d'espacement (profondeur complète de l'ouverture) Hauteur X largeur 3/8 po x 2 po (1 cm X 5,1 cm)		
e	Emplacement recommandé pour la boîte de jonction		

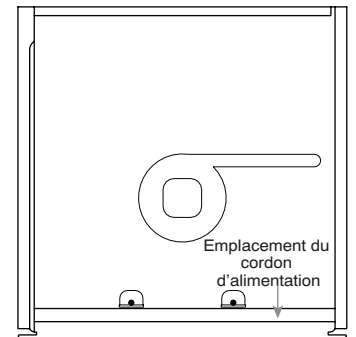
REMARQUE : Les vraies dimensions sont en mm ou en cm et converties en pouces.



INSTALLATION SOUS COMPTOIR



VUE DU DESSUS



VUE ARRIÈRE

IMPORTANT : Les spécifications dimensionnelles sont fournies uniquement à des fins de planification.

Ne faire aucune découpe sur la base de cette information. Se référer au Guide d'installation avant de choisir une armoire, de vérifier les connexions électriques/au gaz, d'effectuer des coupes ou de commencer l'installation.

Tous les appareils Whirlpool® sont homologués UL, CUL ou CSA.

SPÉCIFICATIONS ÉLECTRIQUES DU FOUR ENCASTRÉ SIMPLE

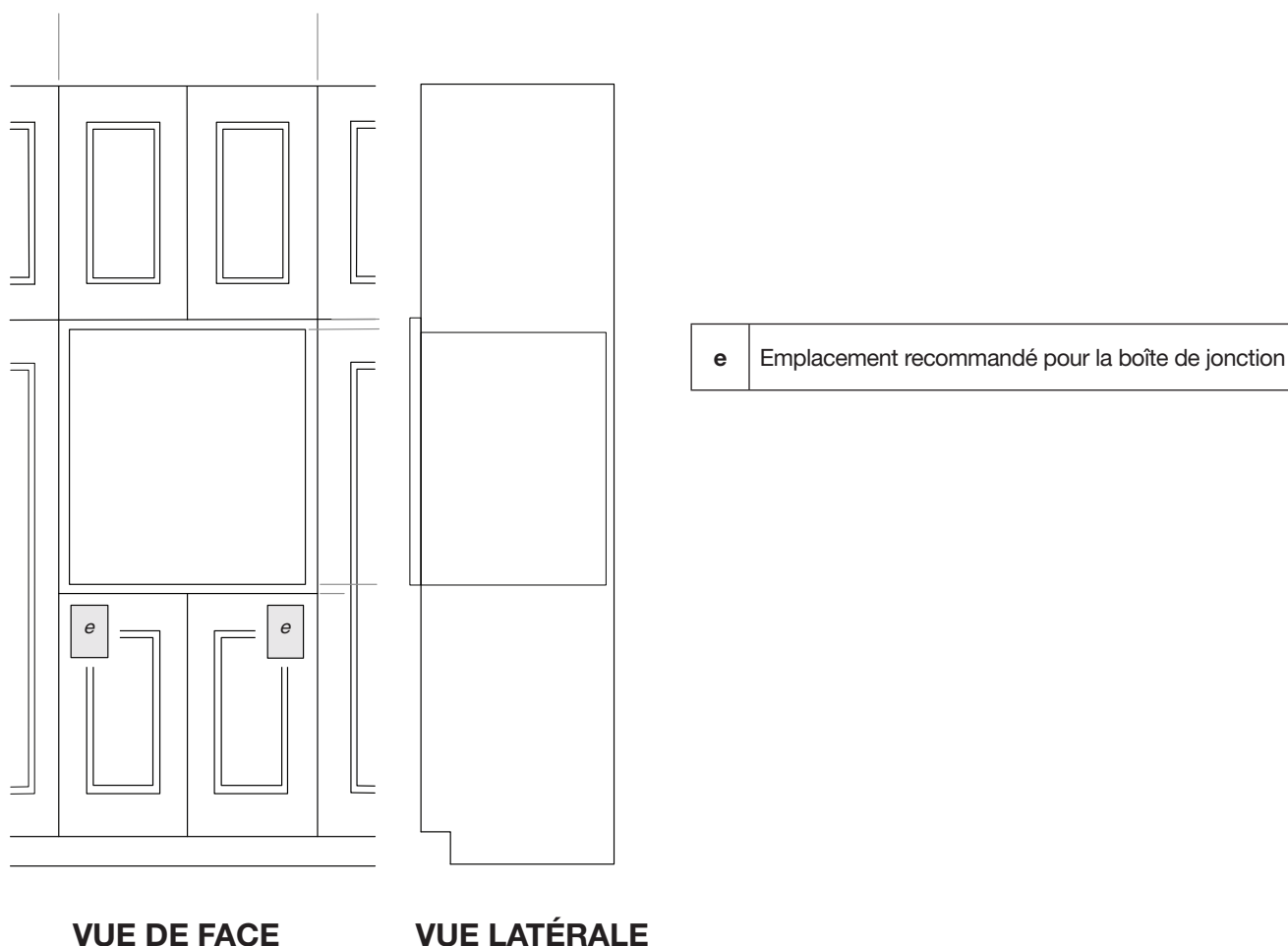
Liste de vérification des spécifications électriques :

- Le four doit être raccordé à la bonne fréquence de tension électrique selon le tableau suivant :

Type de four	No de série du modèle	Tension	Fréquence	Cote
Simple	WOS52ES4M*, YWOS52ES4M*	208 V	60 Hz	3,2 kW
		240 V	60 Hz	4,2 kW

- Un circuit de 20 A isolé est requis.
- Un disjoncteur dédié est recommandé.

ZONE RECOMMANDÉE POUR LA PRISE ÉLECTRIQUE



REMARQUE : Pour toute question au sujet de l'alimentation électrique, faire appel à un électricien qualifié agréé.

IMPORTANT : Les spécifications dimensionnelles sont fournies uniquement à des fins de planification.

Ne faire aucune découpe sur la base de cette information. Se référer au Guide d'installation avant de choisir une armoire, de vérifier les connexions électriques/au gaz, d'effectuer des découpes ou de commencer l'installation. Tous les appareils Whirlpool® sont homologués UL, CUL ou CSA.