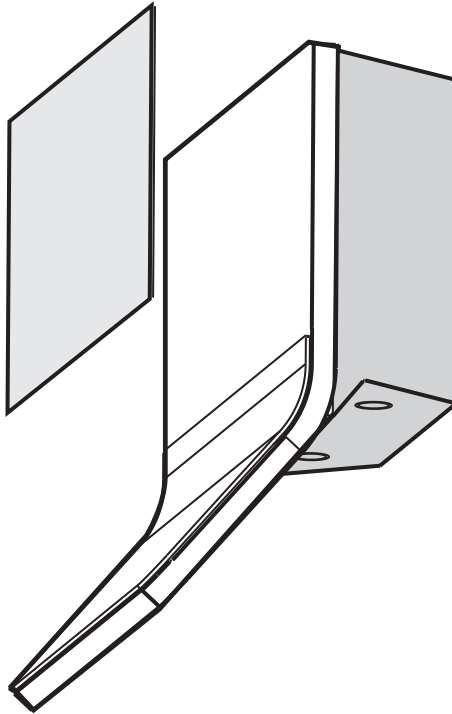

Pattern Glass

AHG-00BL

AHG-00WH

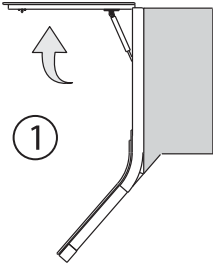
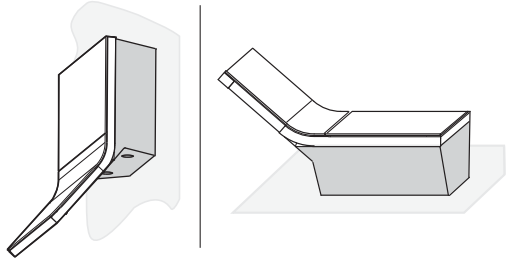
For use with Horizon range hood



USA	User instructions	Pag. 2
F	Notice d'utilisation	Pag. 4
E	Manual de utilización	Pag. 6
I	Istruzioni per l'uso	Pag. 8

Installation instructions

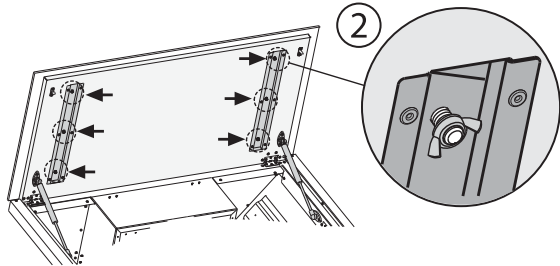
The glass can be installed either prior to or after installation of the hood. If the hood has not been mounted to the wall, place it on a solid work surface.



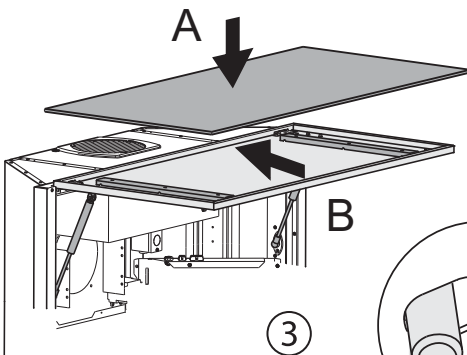
1. Open the top glass door. See Fig.1

WARNING! Hold the glass to prevent it from falling after the next stage.

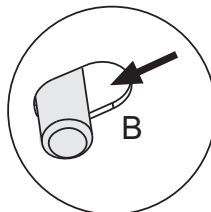
2. Undo the (6) wing nuts securing the glass to the panel. Fig.2



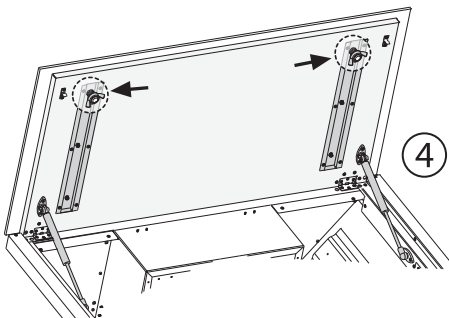
3. Remove the glass.



4. Position the glass from the kit on the door panel by sliding it until it touches the rear lip ensuring that the pins are within the slots. Fig.3B



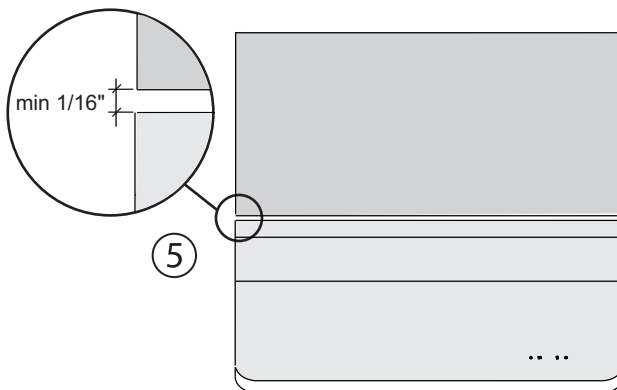
5. Replace the 6 wing nuts, tightening only the two at the front and leaving the other 4 loose. Fig.4



6. Close the door carefully until it latches.

- Check for correct alignment: the side edges have to be aligned, and the distance between the top secured glass and the lower glass should be approximately 1/16" across the whole width. Fig. 5

- If the glass is positioned correctly you may continue to step 9, otherwise please continue to the next stage.



7. Open the door again, then loosen the 2 front wing nuts and adjust the alignment by sliding the glass.

8. Tighten the 2 front wing nuts and try closing the door again.

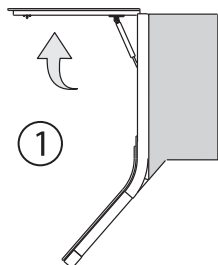
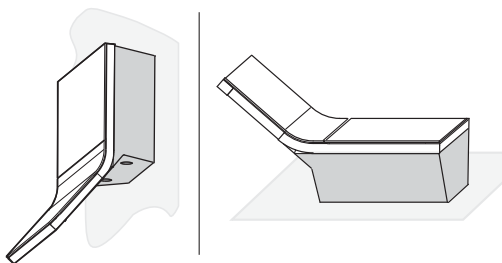
Please Note! If the alignment is still not correct, repeat the procedure from step 7.

9. Open the door and tighten the 4 remaining nuts.

Now the glass has been fully secured to the hood.

Notice d'utilisation

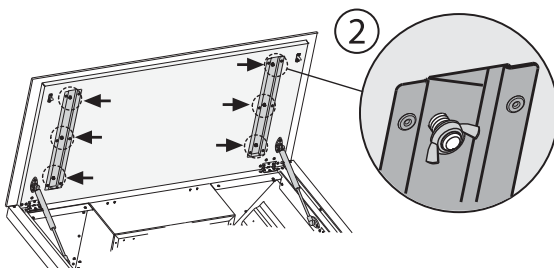
Il est possible d'installer le verre avec le produit déjà fixé au mur ou avant sa fixation. Si l'appareil n'a pas encore été fixé au mur, posez-le sur un plan de travail stable.



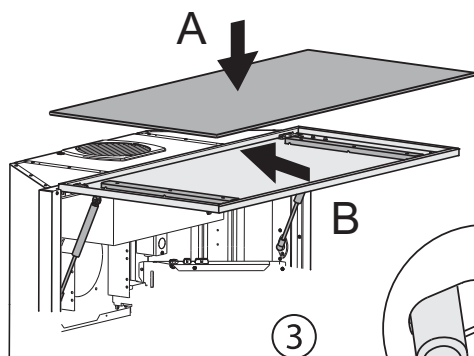
1. Ouvrir la porte. Fig.1

ATTENTION! Maintenez le verre pour éviter qu'il tombe après la phase suivante.

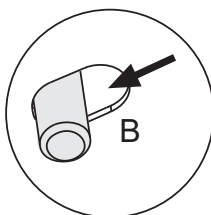
2. Dévissez les (6) écrous oreilles qui fixent le verre au panneau. Fig.2



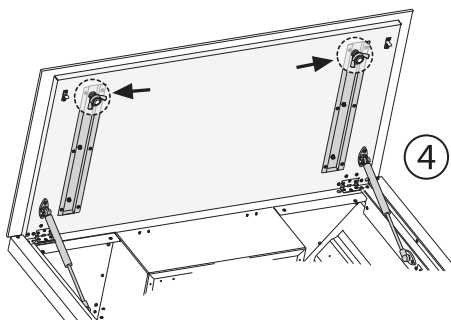
3. Enlevez le verre.



4. Positionnez le verre du kit sur le panneau, en le faisant glisser jusqu'à la butée arrière et assurez-vous que les goujons rentrent dans les fentes. Comme illustré fig.3B



5. Vissez les (6) écrous oreilles ; serrez seulement les deux écrous avant et ne vissez pas à fond les 4 autres. Fig.4

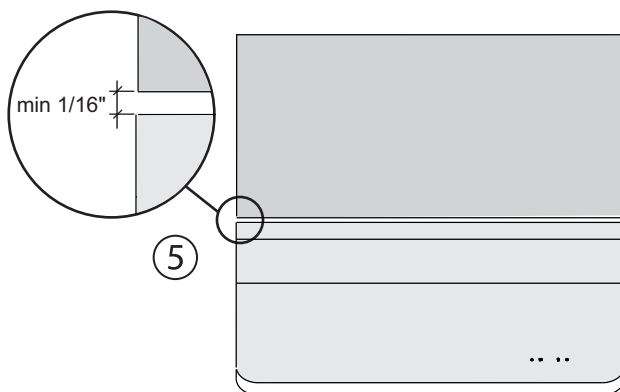


6. Fermez doucement la porte jusqu'à son accrochage.

- Contrôlez si l'accouplement est correct : les angles latéraux doivent être accouplés, et la distance entre le verre supérieur et le verre inférieur doit être d' $1/16''$ environ, sur toute la largeur. Fig. 5

- Si le positionnement du verre est correct, passez à la phase 9, sinon continuez avec la phase suivante.

7. Ouvrez à nouveau la porte, desserrez les (2) écrous oreilles avant et corrigez le désalignement en faisant glisser le verre.



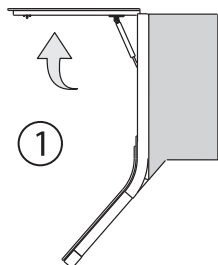
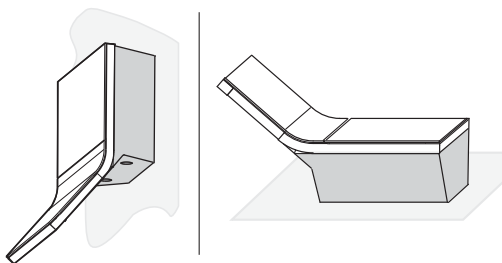
8. Serrez les (2) écrous oreilles avant et fermez la porte pour une vérification ultérieure.

Remarque! Si l'alignement n'est pas encore correct, répétez l'opération à partir de la phase 7.

9. Ouvrez la porte et serrez les (4) écrous oreilles qui n'étaient pas vissés à fond.

A ce point, le verre est fixé complètement à la hotte.

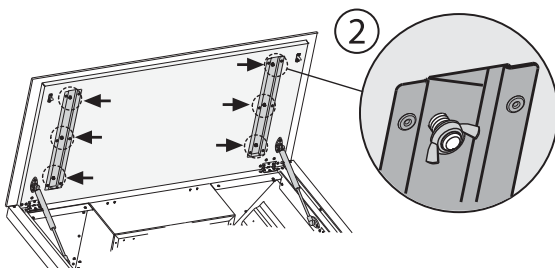
Es posible instalar el vidrio cuando todavía el producto no se ha fijado a la pared o también después del montaje. Si el aparato aún no está fijado a la pared, apóyelo sobre una superficie de trabajo estable.



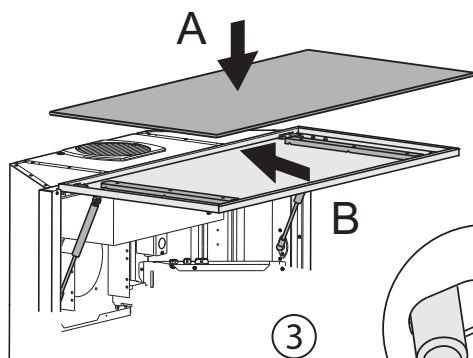
1. Abra la puerta. Fig.1

¡ATENCIÓN! Sostenga el vidrio para evitar, después de la siguiente fase, que se caiga.

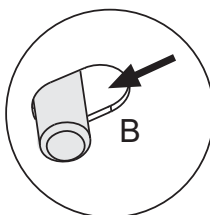
2. Desenrosque las (6) tuercas palomilla que fijan el vidrio al panel. Fig.2



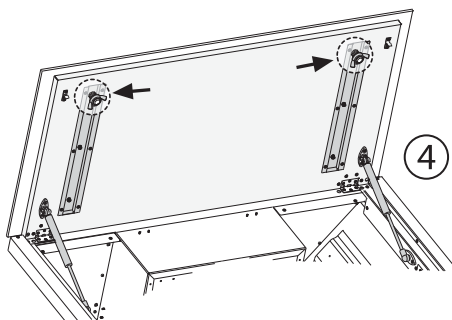
3. Extraiga el vidrio.



4. Coloque el vidrio del Kit en el panel deslizándolo hasta el tope posterior y verificando que los pernos se introduzcan en las ranuras. Se ilustra en la fig. 3B



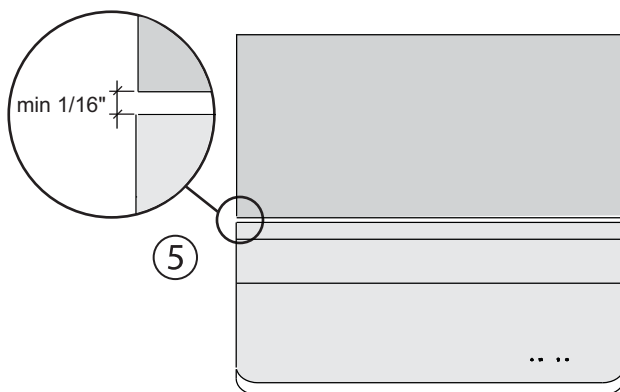
5. Enrosque las (6) tuercas palomilla apretando sólo las dos de la parte delantera y dejando las otras 4 no enroscadas completamente. Fig.4



6. Cierre cuidadosamente la puerta acompañándola hasta el enganche

- Controle que el acoplamiento sea correcto: los ángulos laterales tienen que ser alineados y la distancia entre el vidrio superior fijado y el inferior, debe ser siempre de aproximadamente 1/16". Fig. 5

- Si la colocación del vidrio se ha realizado en forma correcta, pase a la fase 9, de lo contrario, continúe con la fase sucesiva.



7. Abra nuevamente la puerta, afloje las (2) tuercas palomilla delanteras y recupere la desalineación haciendo deslizar el vidrio.

8. Apriete las (2) tuercas palomilla delanteras y cierre la puerta para una nueva verificación.

Nota: Si la alineación todavía no es la correcta, repita la operación desde la fase 7.

9. Abra la puerta y apriete las (4) tuercas palomilla no enroscadas completamente.

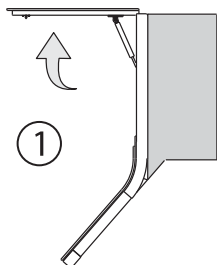
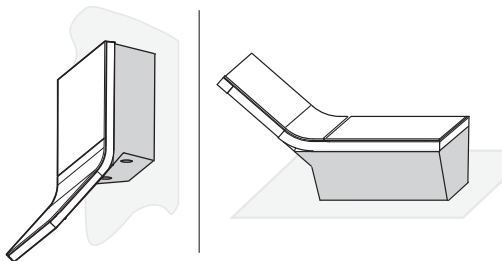
A partir de este momento, el vidrio se ha fijado completamente a la campana.



Istruzioni per l'uso

E' possibile installare il vetro sia con il prodotto ancora da fissare alla parete sia dopo il montaggio.

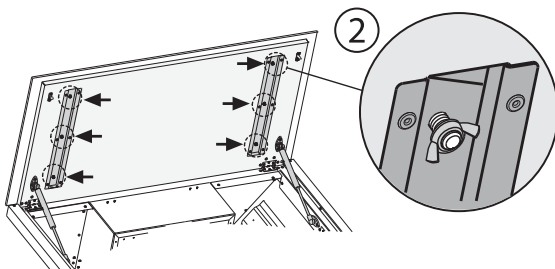
Se l'apparecchio non è stato fissato alla parete, appoggiarlo su un piano di lavoro stabile.



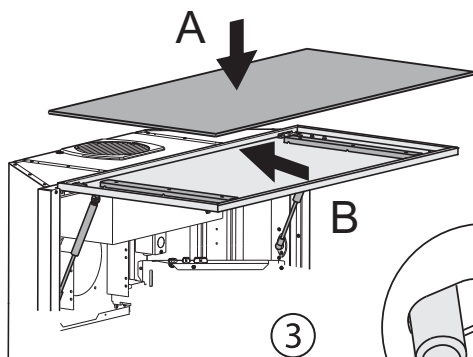
1. Aprire lo sportello. Fig.1

ATTENZIONE! Sostenere il vetro per evitare, dopo la successiva fase, che non cada.

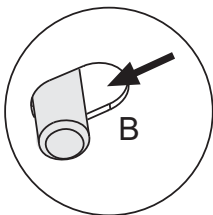
2. Svitare i (6) dadi a farfalla che fissano il vetro al pannello.Fig.2



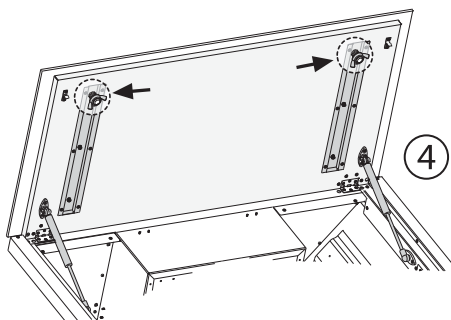
3. Rimuovere il vetro.



4. Posizionare il vetro del Kit sul pannello, facendolo scorrere fino alla battuta posteriore fig. 3A, e assicurando che i perni vadano all'interno delle asole. Come illustrato nella fig.3B



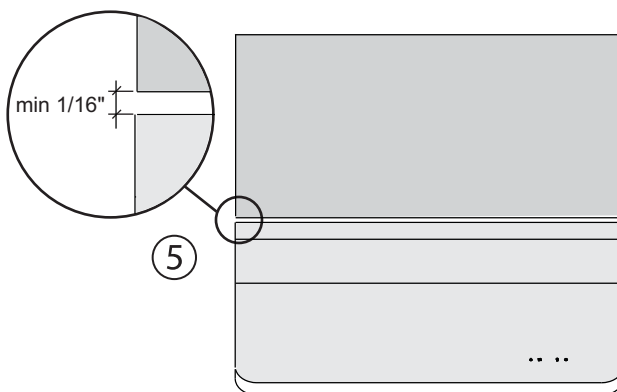
5. Avvitare i (6) dadi a farfalla, serrando solo i due della parte anteriore, lasciando gli altri 4 non avvitati completamente. Fig.4



6. Chiudere cautamente lo sportello accompagnandolo fino all'aggancio.

- Controllare se l'accoppiamento sia corretto: gli spigoli laterali devono essere allineati, e la distanza fra il vetro superiore fissato e quello inferiore, deve essere di circa 1/16", su tutta la larghezza. Fig. 5

- Se il posizionamento del vetro è quindi ottimale passare alla fase 9, altrimenti continuare con la fase successiva.



7. Aprire nuovamente lo sportello, allentare i (2) dadi a farfalla anteriori e recuperare il disallineamento, facendo scorrere il vetro.

8. Serrare i (2) dadi a farfalla anteriori e chiudere lo sportello per un'ulteriore verifica.

Nota! Se l'allineamento non è ancora corretto, ripetere l'operazione dalla fase 7.

9. Aprire lo sportello e serrare i (4) dadi a farfalla non avvitati completamente.

A questo punto il vetro è fissato completamente alla cappa.

