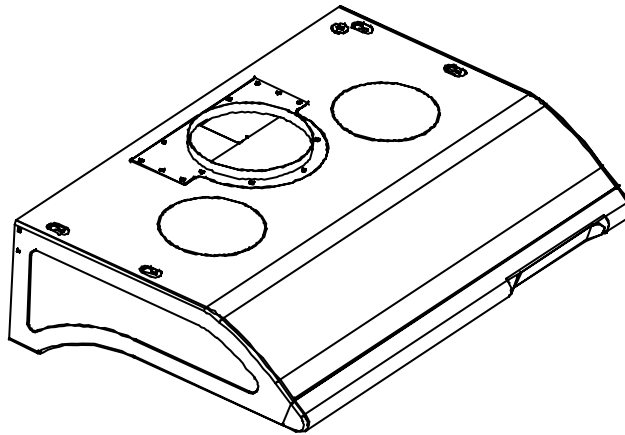


Typhoon

SERIEAK2100
SERIEAK2136
SERIEAK2142
SERIEAK2148



Voltage 120V 60Hz
Consommation électrique
Total: 270W
Lampe : Max35Wx2
Vehtilateur: 200W

Numéro de modèle: _____
Numéro de série: _____
Nom du Vendeur: _____
Date d'achat: _____





Mise en Garde de Sécurité.....2
Liste du Matériel.....3

Installation
Feuille de Calcul pour le Conduit.....4
Espace Libre et Hauteur de Montage.....5
Conduit d'Aération.....6
Spécifications.....7
Installation de la Hotte.....8-11
Options de Configuration.....12
Débouché Arrière de 3 1/2" x 10".....13

Commandes
Commandes.....14-16

Entretien
Autonettoyage.....17
Nettoyage18
Lumières.....18

Dépannage.....19
Garantie.....20
Listes des accessoires et des pièces.....21
Diagramme d'assemblage.....22-24

AVERTISSEMENT

AFIN DE REDUIRE LES RISQUES D'INCENDIE, D'ELECTROCUTION, OU DE BLESSURES, RESPECTEZ LES RÈGLES SUIVANTES:

- a) Utilisez cet appareil uniquement selon les directives du fabricant. Si vous avez des questions, veuillez contacter le fabricant.
- b) Avant toute opération de réparation ou de nettoyage de l'appareil, éteignez l'appareil sur le panneau de service et verrouillez le système de disconnection pour éviter que l'appareil ne soit remis en marche par accident. Si le système de disconnection ne peut être verrouillé, attachez un avertissement voyant telle qu'une étiquette sur le panneau de service.

" ATTENTION"

" Appareil conçu UNIQUEMENT pour un usage de ventilation générale . NE PAS UTILISER pour l'extraction de vapeurs toxiques ou explosives.

ATTENTION

AFIN DE REDUIRE LES RISQUES D'INCENDIE, D'ELECTROCUTION, OU DE BLESSURES, RESPECTEZ LES RÈGLES SUIVANTES:

- a) L'installation et tout branchement électrique doivent être effectués par des personnes qualifiées en accord des règles et standards en vigueur, y compris des codes incendie pour construction.
- b) Une quantité d'air suffisante est obligatoire pour la combustion et l'extraction normale des gas d'appareil au fuel par la cheminée pour éviter les retours de flammes. Veuillez suivre les instructions de chauffage du fabricant et les standards de sécurité publiés par la National Fire Protection Association (NFPA), la American Society for Heating, Refrigeration and Air Conditioning Engineers (ASHRAE), ainsi que les codes fixés par les autorités locales.
- c) Ne pas endommager installations électriques et autres installations dissimulées en découpant ou perçant les murs ou le plafond.
- d) Les ventilateurs en conduits doivent toujours ventiler vers l'extérieur.
- e) Si cet appareil doit être installé au-dessus d'une baignoire ou d'une douche, il doit être marqué en tant que tel et connecté à un coupe court-circuit de terre protégé par un circuit de dérivation.

"ATTENTION"

"AFIN DE REDUIRE LES RISQUES D'INCENDIE, UTILISEZ UNIQUEMENT DES CONDUITS EN METAL.

ATTENTION

AFIN DE REDUIRE LES RISQUES D'INCENDIE DE GRAISSES DE SURFACE:

- a) Ne laissez jamais sans surveillance un appareil de surface réglé sur "fort". Les liquides qui débordent peuvent causer fumées et graisses qui peuvent s'enflammer. Chauffer les huiles à basse ou moyenne températures.
- b) Mettez la hotte EN MARCHE chaque fois que vous cuisinez à haute température ou lorsque vous flambez certains aliments (c.à.d. Crêpes Suzette, cerises Jubilee, Boeuf au poivre flambé).
- c) Nettoyez les ventilateurs fréquemment. Ne laissez pas les graisses s'accumuler sur le filtre ou le ventilateur.
- d) Utilisez des ustensils de taille adaptée à la surface de cuisson.

ATTENTION

AFIN DE REDUIRE LES RISQUES DE BLESSURES LORS D'UN INCENDIE DE GRAISSE SURVENANT À LA SURFACE DE CUISSON^a

- a) ETOUFFER LES FLAMMES avec un couvercle serré, une plaque à cookie, ou un plateau en métal puis éteignez le bruleur. PRENEZ SOIN DE NE PAS VOUS BRULER. Si les flammes ne s'éteignent pas immédiatement, EVACUEZ et APPELLEZ LES POMPIERS.
- b) NE SOULEVEZ PAS UNE CASSEROLE EN FEU, vous pourriez vous bruler.
- c) NE PAS UTILISER D'EAU, y compris de torchons ou serviettes humides -une explosion de vapeur violente peut se produire.
- d) Utilisez un extincteur seulement si:
 - 1) Vous possédez un extincteur de classe ABC et si vous savez vous en servir
 - 2) Le feu est faible et contenu dans le périmètre dans lequel il a démarré
 - 3) Les pompiers ont été appelés
 - 4) Vous pouvez combattre le feu en ayant accès à une sortie derrière vous

^a Extrait de Kitchen Firesafety Tips publié par la NFPA.

" ATTENTION"

Afin de réduire les risques d'incendie et de permettre une extraction d'air maximale, veillez à extraire l'air vers l'extérieur. Ne pas extraire d'air vers des endroits clos, des plafonds ou greniers, endroits restreints, ou garages

ATTENTION

AFIN DE REDUIRE LES RISQUES D'INCENDIE OU D'ELECTROCUTION , N'UTILISEZ PAS DE VENTILATEURS A COMMANDE ELECTRONIQUE.

FONCTIONEMENT

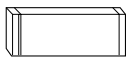
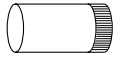

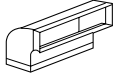
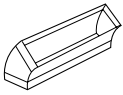
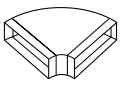
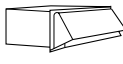
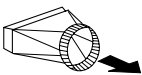
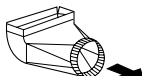
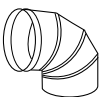
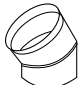
Maintenez les grilles et filtres en place. Sans ces éléments, des soufflantes en marche peuvent attraper cheveux, doigts, et vêtements amples.

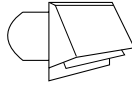

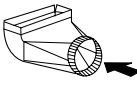
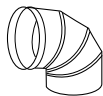
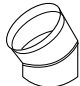

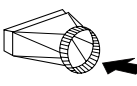
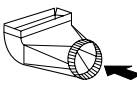
- 1 - Hotte
- 2 - Ampoules halogènes, 35W, GU-10

- 1 - Trousse de quincaillerie contenant :
 - 1-Adaptateur de conduit rectangulaire
 - 1-Collier de fixation principal rectangulaire
 - 1-Collier circulaire de 7"
 - 2-Grilles de protection
 - 2-Contenants à résidus
 - 3-Capuchons de connexion 18g
 - 4-Rondelles de grand diamètre de 5mm
 - 4-Rondelles de petit diamètre de 5mm
 - 4-Vis de cloison sèche à tête ronde ST4*15(mm) - avec joint d'étanchéité
 - 4-Vis de cloison sèche ST4*45(mm)
 - 4-Vis de cloison sèche ST4*34(mm)
 - 4-Vis de cloison sèche ST4*22(mm)

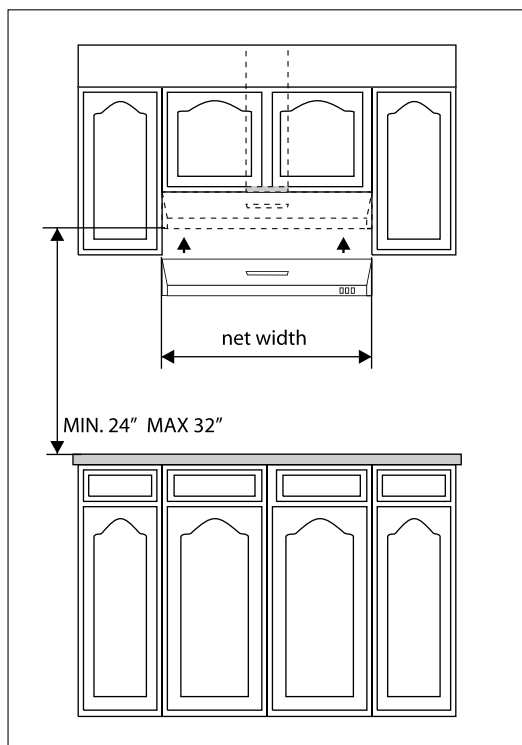
AUCUN CONDUIT D'AÉRATION N'EST INCLUS

Installation - Feuille de Calcul pour le Conduit

Pièces de conduit		Numéro équivalent à la Long.x Nombre utilisé =	Total
	3 1/4" x 10", rectangulaire, droit	1 Pi. x () =	Pi.
	7", circulaire, droit	1 Pi. x () =	Pi.
	7", circulaire, droit	1 Pi. x () =	Pi.
	3 1/4" x 10", rect., coude à 90°	15 Pi. x () =	Pi.
	3 1/4" x 10", rect., coude à 45°	9 Pi. x () =	Pi.
	3 1/4" x 10", rect., coude plat à 90°	24 Pi. x () =	Pi.
	3 1/4" x 10", bouche d'aération /registre	30 Pi. x () =	Pi.
	3 1/4" x 10", rect. à circ. de 6"	5 Pi. x () =	Pi.
	3 1/4" x 10", coude à 90° rect. à circ. de 6"	15 Pi. x () =	Pi.
	6", circ., coude à 90°	15 Pi. x () =	Pi.
	6", circ., coude à 45°	9 Pi. x () =	Pi.
Sous-total de la colonne 1			Pi.

Pièces de conduit		Numéro équivalent à la Long.x Nombre utilisé =	Total
	6", circ., bouche d'aération /registre	30 Pi. x () =	Pi.
	6", circ., chapeau de toiture	30 Pi. x () =	Pi.
	6", circ. à 3 1/4" x 10", rect.	1 Pi. x () =	Pi.
	6", circ. à 3 1/4" x 10", rect., coude à 90°	16 Pi. x () =	Pi.
	7", circ., coude à 90°	15 Pi. x () =	Pi.
	7", circ., coude à 45°	9 Pi. x () =	Pi.
	7", circ., bouche d'aération /registre	30 Pi. x () =	Pi.
	7", circ., chapeau de toiture	30 Pi. x () =	Pi.
	7", circ. à 3 1/4" x 10", rect.	8 Pi. x () =	Pi.
	7", circ. à 3 1/4" x 10", rect., coude à 90°	15 Pi. x () =	Pi.
Sous-total de la colonne 2 =			Pi.
Sous-total de la colonne 1 =			Pi.
Total du conduit =			Pi.

Longueur maximale du conduit d'aération : Pour un mouvement d'air convenable, la longueur totale d'un conduit d'aération rectangulaire de 3 1/4" x 10", ou circulaire de 6" ou 7" de diamètre, ne devrait pas compter plus que l'équivalent de 100 pieds.



La hauteur de montage minimale entre la cuisinière et la hotte ne devrait pas être moins de 24".

La hauteur de montage maximale ne devrait pas dépasser 32".

Il est important d'installer la hotte à la hauteur de montage adéquate. Les hottes installées trop basses pourraient être endommagées par la chaleur en plus de présenter des risques d'incendie plus élevés tandis que les hottes installées trop hautes seront difficiles à atteindre et verront leur efficacité réduite.

Si possible, référez-vous aux exigences de hauteur d'espace libre requise par le fabricant de la cuisinière ainsi que la hauteur recommandée de montage de la hotte au-dessus de la surface de cuisson. Informez-vous toujours des normes et réglementations locales pour toutes différences par rapport aux normes du fabricant.

Largeur Référence	Largeur net
30"	29 3/4"
36"	35 3/4"
42"	41 3/4"
48"	47 3/4"

CONDUIT D'AÉRATION

Un conduit circulaire d'un minimum de 7" de diamètre ou rectangulaire de 3 1/4" x 10" doit être utilisé pour assurer une circulation d'air maximale.

N'utilisez que des conduits d'aération en métal rigide. Les conduits souples pourraient réduire la circulation d'air jusqu'à 50%.

Utilisez la feuille de calcul pour obtenir la longueur totale du conduit d'aération.

Lorsqu'il est possible de le faire, diminuez TOUJOURS le nombre de pièces et de changements de direction. Si un long tronçon de conduit est nécessaire, augmentez le diamètre du conduit de 7" à 8". Si un raccord réducteur est utilisé, installez un long raccord réducteur plutôt qu'un raccord réducteur plat. Réduisez le diamètre du conduit le plus loin possible de son ouverture.

Si des changements de direction ou des adaptateurs sont nécessaires, installez-les le plus loin possible de l'ouverture et le plus éloigné possible – séparés par au moins une pièce standard – l'un de l'autre.

Dimensions minimales du conduit :

Circulaire : 7"

Rectangulaire : 3 1/4" x 10" (arrière ou dessus)

ENDOMMAGEMENT LORS DE LA LIVRAISON / INSTALLATION

Veuillez vous assurer que toutes les pièces de l'appareil ne sont pas endommagées avant l'installation.

Si l'appareil est endommagé durant la livraison, retournez l'appareil à l'endroit où vous l'avez acheté pour la réparation ou le remplacement.

Si l'appareil est endommagé par le client, la réparation ou le remplacement est à la charge du client.

Si l'appareil est endommagé par l'installateur (si autre que le client), le client et l'installateur doivent s'entendre entre eux pour la réparation ou le remplacement.

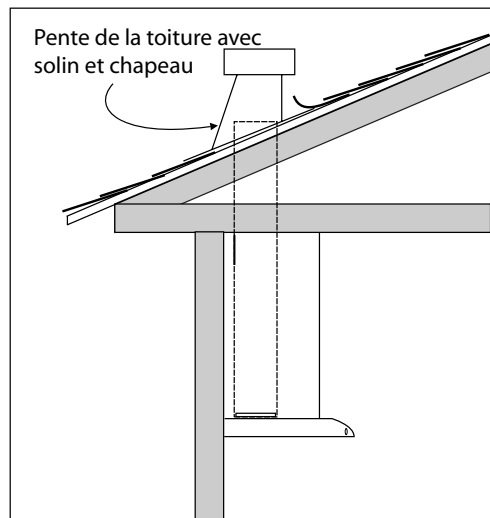
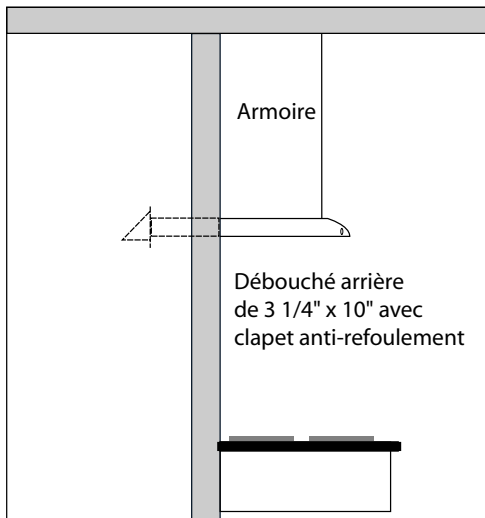
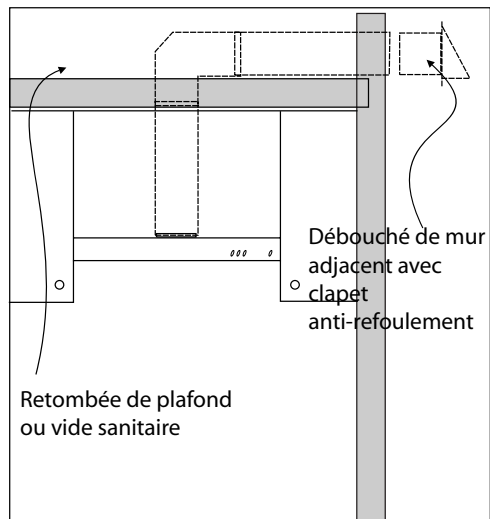
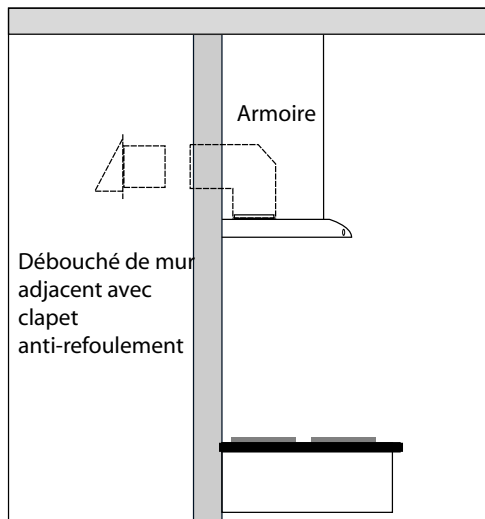
AVERTISSEMENT DE RISQUE D'INCENDIE

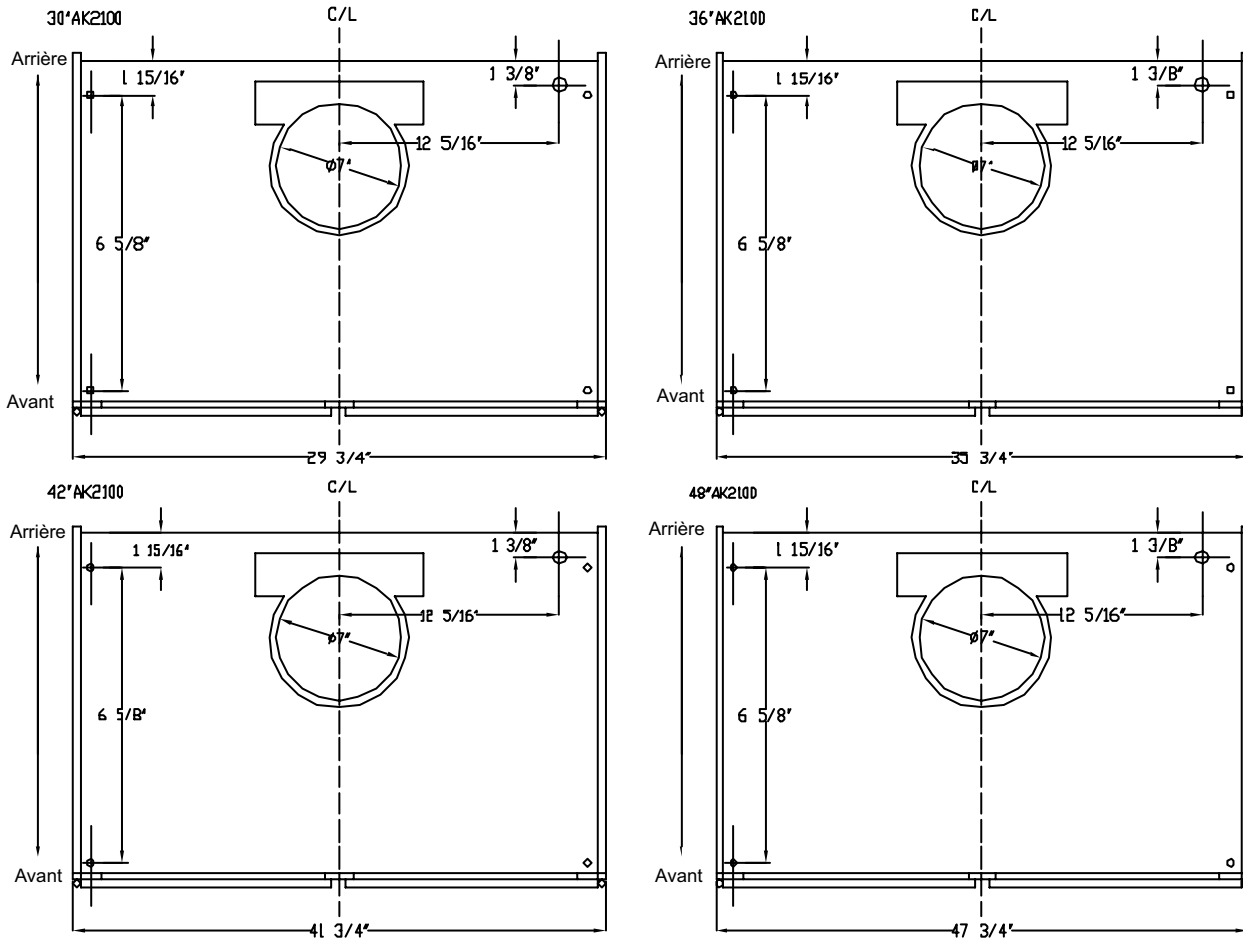
Ne terminez JAMAIS l'échappement du conduit dans les espaces entre les murs, les vides sanitaires, le plafond, le grenier, ou le garage. Tous les échappements doivent être dirigés à l'extérieur de la maison, à moins d'utiliser le mode de reprise d'air.

N'utilisez que des conduits en métal rigide pour les cloisons simples.

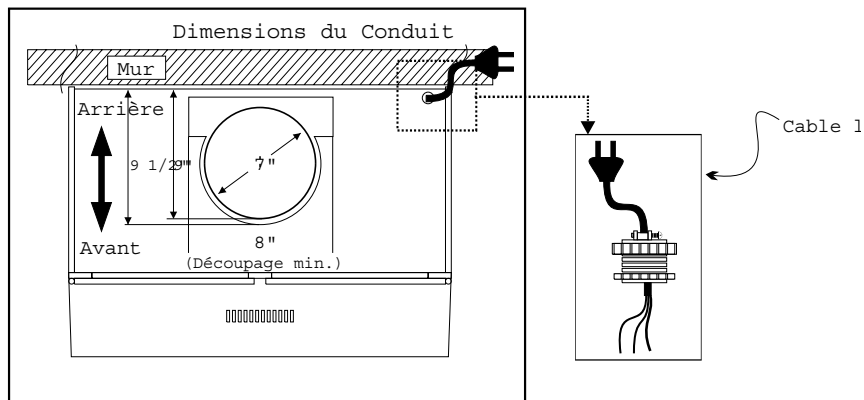
Fixez toutes les pièces du conduit à l'aide de vis à tôle et isolez tous les joints à l'aide de ruban adhésif en toile ou de ruban réflecteur certifié.

Quelques Options pour le Conduit d'Aération :





* Les dimensions des entrées défonçables et des trous de montage sont les mêmes pour tous les appareils.



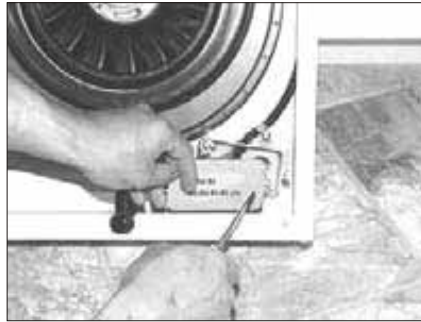
Câble d'arrimage:

Un câble d'arrimage (non inclus) pourrait également être exigé par les normes et réglementations locales. Informez-vous des exigences et des normes locales. Achetez et installez le connecteur approprié si nécessaire.

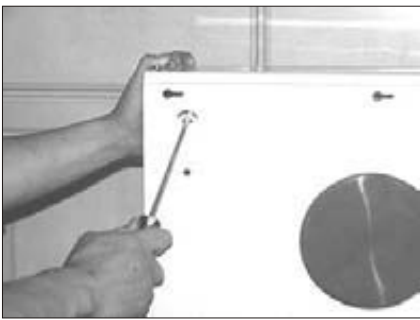
Installation - Montage de la hotte



1. Videz tout le contenu de la boîte. Dévissez et enlevez la partie inférieure du couvercle anti-éclaboussure.



2. Localisez la boîte de jonction électrique située à l'intérieur. Dévissez le couvercle pour avoir accès au câblage.



3. Localisez l'entrée défonçable pour le câblage électrique située dans la partie arrière gauche et ouvrez-la à l'aide d'un tournevis.



4. Faites le découpage de la base de l'armoire si nécessaire.



5. Renforcez la base de l'armoire avec des lattes de bois de 1 X 2 si un renforcement supplémentaire est nécessaire. Dévissez et enlevez la partie inférieure du couvercle anti-éclaboussure.



6. Installez le registre si les réglementations locales l'exigent (non inclus), ou installez le collier de fixation principal de 6" (vert).**



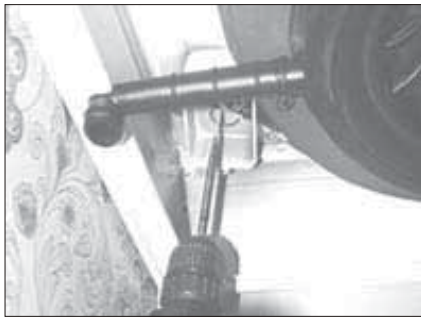
7. Soulevez la hotte jusqu'au bas de l'armoire.



8. Soutenez la hotte et vissez la partie arrière à l'aide des deux vis et rondelles incluses dans la trousse.

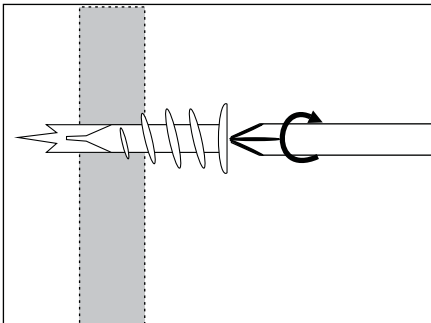


9. Vissez la partie avant de la hotte. Assurez-vous que tous les côtés soient de niveau.



10. Percez la base de l'armoire à travers la boîte électrique avec une mèche de 3/4".

VIS D'ANCRAGE EZ



Note: Lorsque possible, la hotte doit être fixée au poteaux de cloison et/ou à un mur d'une épaisseur de 3/8 de pouce.

BRANCHEMENT ÉLECTRIQUE



11. Faites passer le câble d'alimentation électrique par le trou préalablement percé ou utilisez un conducteur de mise à la terre #14 pour prise de courant.



12. Branchez les deux fils électriques noirs de la hotte aux deux fils (blanc et noir) de l'alimentation électrique. Faites la mise à la terre du fil vert**.



13. Revissez le couvercle de la boîte de jonction électrique.



14. Remettez la partie inférieure du couvercle anti-éclaboussure en place en fixant, sans trop forcer, les trois vis arrières en premier.

ÉLECTRICITÉ – AVERTISSEMENT

Tous les travaux électriques doivent être réalisés par un électricien qualifié ou une personne avec l'expérience technique et le savoir-faire nécessaire.

Pour votre sécurité, enlevez le fusible ou ouvrez le disjoncteur de circuit avant de commencer l'installation.

N'utilisez pas de cordon prolongateur ou de fiche d'adaptation avec cet électroménager. Suivez les réglementations nationales ou locales en vigueur.

Alimentation électrique :

Cet appareil requiert une alimentation électrique de 120V 60Hz et doit être connecté à un circuit terminal individuel dûment mis à la terre et protégé par un disjoncteur de circuit ou un fusible temporisé de 15 ou 20 ampères. Le câblage doit compter 2 fils avec mise à la terre. Veuillez vous référer au Diagramme Électrique étiqueté sur l'appareil.



15. Installez ensuite les trois vis avants. Serrez alternativement en commençant par les vis arrières.



16. Joignez le conduit d'aération à l'ouverture de la hotte, scellez tous les joints avec du ruban adhésif en aluminium et vérifiez-en l'étanchéité.



17. Allumez l'alimentation électrique ou branchez la fiche dans la prise de courant.

TYPHOON AK2100,AK2136, AK2142,AK2148

La série Zephyr est pourvue en option d'un débouché vertical de 7", d'un débouché vertical de 3 1/4" x 10" ou d'un débouché arrière de 3 1/4" x 10". Les accessoires supplémentaires sont disponibles pour convertir l'appareil selon l'une des méthodes de débouché mentionnées..

Note : La hotte est configurée pour le montage du débouché vertical de 7" .

Options de Configuration

Débouché vertical rond de 7"

Débouché vertical de 3 1/4" x 10"

Débouché arrière horizontal de 3 1/4" x 10"

Accessoires de Configuration

Adaptateur rectangulaire

Adaptateur circulaire

Couvercle arrière rectangulaire (pré-monté)

Collier de fixation principal de 3 1/4" x 10"

Débouché vertical de 3 1/4" x 10"



1. Retirez l'adaptateur de 7" pré-monté à l'ouverture du conduit.



2. Placez l'adaptateur rectangulaire tel qu'indiqué sur l'image en fixant les 4 vis de la section en demi-lune.



3. Montez le collier de fixation principal de 3 1/4" x 10" sur l'adaptateur avec les vis restantes.

Débouché arrière de 3 1/4" x 10"



1. Retirez toutes les vis du couvercle rectangulaire arrière pré-monté et enlevez le couvercle ainsi que le joint d'étanchéité situés à l'arrière de la hotte.



2. Enlevez l'adaptateur pré-monté sur le dessus de l'appareil.



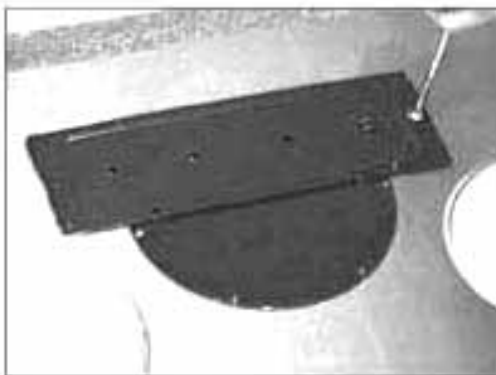
3. Retirez les deux blocs dérouteurs de l'ouverture du haut.



4. Montez le collier de fixation principal (fourni) à l'ouverture du débouché arrière avec le joint d'étanchéité préalablement enlevé.

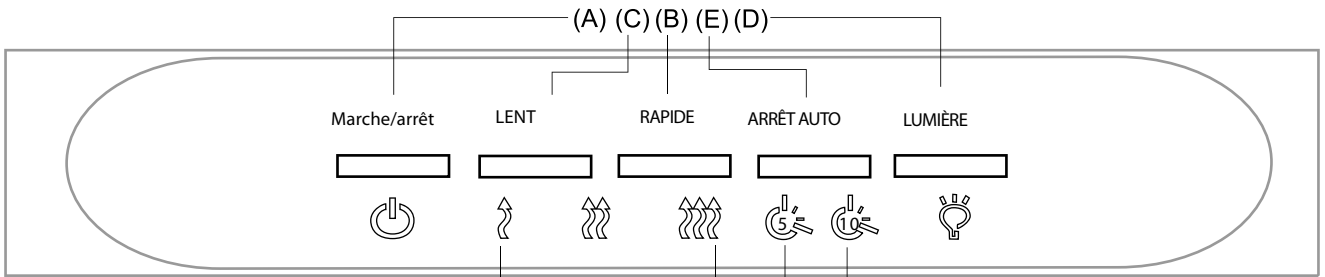


5. Fixez l'adaptateur rectangulaire à l'ouverture.



6. Fixez le couvercle rectangulaire (préalablement enlevé) sur l'adaptateur. Scellez tous les trous avec du ruban adhésif en toile.

Installation - Débouché arrière de 3 1/4" x 10"



Modèles Zephyr AK2100, AK2136, AK2142, AK2148
Module des Touches de Commandes

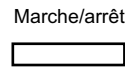
(G) Indicateur : Indique le niveau de la vitesse du ventilateur de 1 à 6
Niveau 1 (bas) : L'indicateur 1 clignote
Niveau 2 : L'indicateur 1 est allumé
Niveau 3 : L'indicateur 2 clignote
Niveau 4 : L'indicateur 2 est allumé
Niveau 5 : L'indicateur 3 clignote
Niveau 6 (haut) : L'indicateur est allumé

- (A) Marche et arrêt de la hotte.
- (B) Ajuster à un niveau de vitesse supérieur (1 à 6).
- (C) Ajuster à un niveau de vitesse inférieur (6 à 1).
- (D) Allume, éteint et met les lumières à basse intensité (veilleuse de nuit).
- (E) Met la hotte en arrêt après 5, 10 ou 15 minutes.
- (F) Indicateur : lorsque allumé, indique l'arrêt automatique de 5, 10 ou 15 minutes.

Commandes des Ventilateurs

Mettez les ventilateurs en marche en pesant sur Marche/Arrêt une fois.

appuyez sur :



Allume les ventilateurs

Ajustez le niveau de vitesse (1 à 6) en appuyant sur « Rapide » ou « Lent ».

appuyez sur :



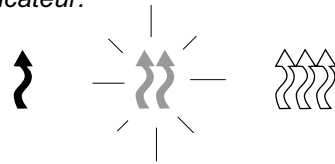
Ajuste la vitesse de lent à rapide (1 à 6)

Indicateur de vitesse

Indique la vitesse à laquelle sont ajustés les ventilateurs de la manière suivante :

indicateur:

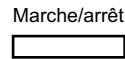
- Niveau 1 (bas) : L'indicateur 1 clignote
- Niveau 2 : L'indicateur 1 est allumé
- Niveau 3 : L'indicateur 2 clignote
- Niveau 4 : L'indicateur 2 est allumé
- Niveau 5 : L'indicateur 3 clignote
- Niveau 6 (haut) : L'indicateur est allumé



Note : Les commandes sont pourvues d'un module de mémoire d'ajustement des vitesses. Lors de la mise en marche des ventilateurs, la vitesse s'ajustera automatiquement au niveau utilisé lors de la dernière utilisation.

Éteignez les ventilateurs en repesant sur Marche/Arrêt.

appuyez sur :

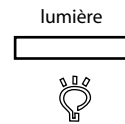


éteint la lumière et les ventilateurs

Commandes des Lumières

Allume les lampes halogènes en pesant sur « lumière ».

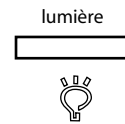
appuyez sur :



allume les lumières

Pesez une deuxième fois pour la lampe en veilleuse.

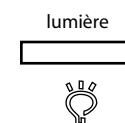
appuyez de nouveau sur :



Met la lampe en veilleuse

Pesez une autre fois pour éteindre la lampe.

appuyez de nouveau sur :



éteint les lumières

Dispositif d'arrêt à retardement

Appuyez sur « Arrêt Auto » une fois pour éteindre toutes les fonctions de la hotte après 5 minutes.

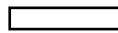
L'indicateur « 5 » s'allume.

Appuyez sur « Arrêt Auto » deux fois pour éteindre toutes les fonctions de la hotte après 10 minutes.

L'indicateur « 10 » s'allume.

Appuyez une fois :

delay off



S'éteint après 5 minutes

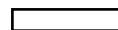
Indicateur



Indicateur 5 s'allume

Appuyez deux fois :

delay off



S'éteint après 10 minutes

Indicateur



Indicateur 10 s'allume

AUTONETTOYAGE

Tous les modèles de hotte Zephyr AK2100, AK2136, AK2142 et AK2148 n'ont pas de filtres et sont conçues avec une option d'autonettoyage. Le système de ventilation centrifuge liquéfie automatiquement la graisse accumulée dans la structure intérieure de l'appareil. Tous les systèmes sont munis de réservoirs à graisse pouvant aller au lave-vaisselle pour l'autonettoyage.

La graisse et les résidus de cuisson sont liquéfiés automatiquement et peuvent s'accumuler dans les contenants à graisse. Cependant, la graisse résultant de la cuisson pourrait également s'assécher et coller à la structure intérieure. L'utilisation régulière de la fonction autonettoyante repoussera la graisse dans la structure intérieure de l'appareil.

FRÉQUENCE DE NETTOYAGE

Le nettoyage devrait se faire approximativement une fois par mois dans des conditions normales d'utilisation.

DÉTERGENT

Détergent anti-graisse.

NETTOYAGE

Grille de sûreté

Enlevez les deux grilles de sûreté pour le nettoyage en desserrant simplement les vis Philips. Utilisez le cycle de nettoyage normal de votre lave-vaisselle pour nettoyer les grilles de sûreté.

Avertissement

Faites preuve d'une prudence excessive lorsque les deux grilles ne sont pas en place. Prenez garde à vos doigts, cheveux et vêtements amples lors du fonctionnement des ventilateurs et ne laissez EN AUCUN CAS d'enfants sans surveillance lorsque les grilles ne sont pas en place.

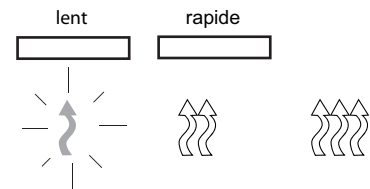
Autonettoyage

Allumez les deux ventilateurs à la vitesse la plus lente pour le nettoyage.

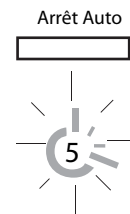
Ajustez le dispositif d'arrêt à retardement à 5 minutes, tel qu'indiqué.



Ajustez à la vitesse la plus lente :



Ajustez l'arrêt à retardement à 5 minutes :



30 à 35 fois avec du détergent.

Faites-en de même avec le second ventilateur. Laissez fonctionner l'autonettoyage pendant 5 minutes. (Si vous le désirez, vaporisez le ventilateur avec de l'eau pour rincer le détergent lorsque le cycle de nettoyage est terminé et faites fonctionner quelques minutes supplémentaires)

Retirez les contenants à résidus. Nettoyez avec du détergent doux ou avec le cycle de nettoyage normal de votre lave-vaisselle.

Conseil pratique pour le nettoyage :

Remplissez _ des réservoirs à résidus avec de l'eau avant le nettoyage ou pendant une utilisation normale. Ce procédé aidera à empêcher la graisse de sécher et d'adhérer à la surface du contenant.

Entretien des surfaces :

Nettoyez régulièrement avec de l'eau savonneuse chaude et un chiffon de coton propre. N'utilisez pas de détergents abrasifs ou corrosifs ou de laines d'acier qui égratigneront et endommageront les surfaces.

Pour les taches plus tenaces, utilisez du produit dégraissant liquide.

Après le nettoyage, vous pouvez polir les surfaces avec des produits de polissage à acier inoxydable non-abrasifs pour redonner de l'éclat et du lustre aux surfaces. Frottez toujours doucement et dans le sens du grain avec un chiffon de coton propre.

N'utilisez pas de produits contenant des agents chlorés de blanchiment.

REPLACEMENT DES AMPOULES ÉLECTRIQUES

ATTENTION: Les ampoules deviennent extrêmement chaudes lorsque allumées. Veuillez NE PAS les toucher avant de les avoir éteintes et laissées refroidir. Le contact avec les ampoules chaudes pourrait causer de sérieuses brûlures.

Les ampoules fournies sont des ampoules halogènes de 35W GU-10.

Enlevez les ampoules en les dévissant dans le sens contraire des aiguilles d'une montre. Utilisez une ventouse ou des gants en latex ou en caoutchouc lorsque l'ampoule est difficile à enlever.

1. Rien ne fonctionne après avoir terminé l'installation	Vérifiez si l'appareil a été branché, assurez-vous que le bloc d'alimentation a été rallumé et que tout le câblage électrique est convenablement connecté.
2. Les lumières s'allument mais les ventilateurs ne tournent pas ou semblent frotter contre quelque chose.	Les lames des ventilateurs ont possiblement été installées trop bas et accrochent la base de la hotte ou bien ils sont bloqués. Desserrez la vis de la structure à lames du ventilateur et ajustez à la hauteur convenable.
3. Lorsque les ventilateurs sont allumés, quelque chose semble tourner ou être desserré à l'intérieur.	Des particules étrangères laissées à l'ouverture du débouché sont peut-être tombées dans le conduit, ou des roches, branches, feuilles, etc. sont possiblement tombées dans le vieux conduit. Détachez les parties du conduit pour les inspecter et les vider de toute particule étrangère.
4. Vibration lorsque les ventilateurs sont en marche.	L'appareil a possiblement été mal fixé à l'armoire ou l'armoire a besoin d'être fixée plus solidement à la charpente du mur.
5. Ventilateurs bruyants.	Nos ventilateurs sont conçus pour fonctionner jusqu'à 695 pcm. Un moteur fonctionnant correctement devrait être relativement silencieux. Cependant, à cause du vacuum créé par la succion, les deux ventilateurs peuvent produire du bruit pouvant atteindre 5,5 sones lors du fonctionnement à vitesse rapide. Employez les deux ventilateurs à vitesse rapide seulement lorsque nécessaire (poêle à frire, cuisson au wok, etc.) L'utilisation de la vitesse lente suffit lorsque des aliments sont grillés ou bouillis.
6. La lumière ne fonctionne pas.	L'ampoule doit possiblement être remplacée. Dans certains cas, l'ampoule peut avoir été endommagée durant le procédé d'expédition. Remplacez-la simplement par une ampoule pour électroménagers de 40 ou 60W.
7. Aucune graisse n'est amassée dans les réservoirs à résidus.	La quantité de graisse varie selon le type, la fréquence et les méthodes de cuisson. Si la friture est fréquemment accompagnée par de la cuisson à la vapeur, la vapeur liquéfiera la graisse accumulée dans sa structure intérieure et la fera s'écouler dans les réservoirs. L'absence de graisse dans les réservoirs à résidus est normale jusqu'à ce que la fonction d'autonettoyage soit complétée. Nettoyez les ventilateurs environ une fois par mois pour éviter les engorgements.
8. Aucune graisse n'est amassée dans les contenants à résidus après la fonction d'autonettoyage.	Les buses connectées à la structure intérieure sont peut-être engorgées par de la graisse ou la hotte n'a peut-être pas été nivelée correctement lors de l'installation. Désengorgez les buses ou réinstallez la hotte (voir page 16).
9. Les grilles de sûreté sont sales.	L'autonettoyage ne nettoie que la structure intérieure de la hotte. Retirez les grilles de sûreté pour les nettoyer au lave-vaisselle et nettoyez toutes les surfaces de temps en temps tel que conseillé.
10. Les ventilateurs semblent faibles.	Vérifiez les dimensions du conduit d'aération utilisé. Les dimensions devraient être au moins de 6" ou de 3" x 10". La hotte NE fonctionnera PAS correctement avec un conduit qui ne respecte pas ces dimensions. Veillez à ce que le conduit ne soit pas engorgé ou à ce que le registre s'ouvre convenablement. Une maille trop serrée sur la bouche d'aération du mur latéral peut également empêcher une bonne circulation d'air. Réduisez le nombre de coudes et la longueur du conduit. Vérifiez que chaque joint soit correctement assemblé, scellé et isolé.
11. Les émanations et la fumée de cuisson se dissipent avant d'atteindre les ventilateurs.	Assurez-vous que la hotte soit installée à la hauteur recommandée (page 9). La hotte devrait également couvrir toute la surface de la cuisinière de droite à gauche et la plupart de la surface de l'arrière à l'avant. L'ouverture de portes et de fenêtres peut également influencer la circulation de la fumée avant qu'elle n'atteigne les ventilateurs. Assurez-vous que les ventilateurs soient à vitesse rapide lors de cuissons importantes.

POUR OBTENIR DU SERVICE SOUS LA GARANTIE

Ou pour toute question liée à l'entretien, veuillez contacter le : 1-888-880-8368

Agrafez votre reçu ici.
Une preuve d'achat est nécessaire pour obtenir du service lorsque le produit est sous garantie.

POUR OBTENIR DU SERVICE SOUS LA GARANTIE :

Vous devez avoir une preuve de la date d'achat. Veuillez garder une copie de votre preuve d'achat datée (facture) pour obtenir du service sous garantie.

Garantie de Service de Réparation d'Un An :

Garantie d'un an à partir de la date d'achat. Nous offrons un service de réparation sans frais pour toutes les pièces ou composantes défectueuses dont le mauvais fonctionnement est dû à un défaut de fabrication.

Garantie de Dix Ans sur les Pièces :

Garantie de dix ans à partir de la date d'achat. Nous fournirons sans frais les pièces et composantes qui ne nécessitent pas de remplacement dont le mauvais fonctionnement est dû à un défaut de fabrication. Les pièces consommables non couvertes par cette garantie sont les ampoules électriques, les filtres à charbon et les filtres en métal.

Qui est Couvert :

Cette garantie s'applique aux acheteurs originaux des produits achetés pour une utilisation personnelle normale dans les 48 états du territoire principal américain ainsi que dans les états d'Hawaii et Washington D.C. Au Canada et en Alaska, cette garantie est limitée. Il pourrait y avoir des frais pour la livraison des produits à nos points de service et vous pourriez avoir à déboursier les frais de voyage du technicien pour que l'appareil soit réparé à votre domicile.

Cette Garantie est Annulée lorsque :

Le produit est endommagé suite à une négligence, un mauvais usage, un abus ou un accident. L'installation a été faite incorrectement et les notices d'installation n'ont pas été respectées. Le produit est utilisé à des fins commerciales ou autrement que l'usage souhaité par le fabricant. Les dommages sont le résultat d'une connexion incorrecte avec le matériel d'autres fabricants. La réparation ou les modifications sont effectuées par une personne qui ne fait pas partie des Agents Autorisés de Zephyr.

Ce qui n'est pas Couvert :

Les pièces consommables comme les ampoules électriques, les filtres et les fusibles. Les services hors de la zone de service et les coûts de main-d'œuvre contractés lors de la désinstallation, la livraison et la réinstallation. La garantie ne couvre pas non plus toute autre dépense imprévue. L'usure naturelle du fini, l'usure due à un entretien inadéquat, l'usage de produits nettoyants corrosifs ou abrasifs, de produits de nettoyage pour le four, de récurreurs ou de laines d'acier. Les éclats, entailles ou craques dus à un abus, à un mauvais usage, les dommages de transport ou résultant d'une installation inadéquate. Les voyages de service à votre domicile pour vous enseigner l'usage du produit. Les dommages au produit causés par un accident, un incendie, une inondation ou un cas fortuit.

Cette garantie est valide au États-Unis et au Canada. Elle est non transférable et s'applique uniquement à l'acheteur d'origine et ne se prolonge pas aux propriétaires subséquents de ce produit. Toutes les garanties impliquées, dont la garantie de qualité marchande, sont limitées à la période de temps de la garantie formelle stipulée ci-dessus et commence avec la date d'achat au détail initial. Aucune garantie, formelle ou sous-entendue, ne s'appliquera à ce produit par la suite.

Ayez la preuve d'achat de votre produit avec date pour l'application de la garantie.
Ou écrivez à :

Zephyr Corporation
Service and Warranty Department
395 Mendell Street
San Francisco, CA 94124

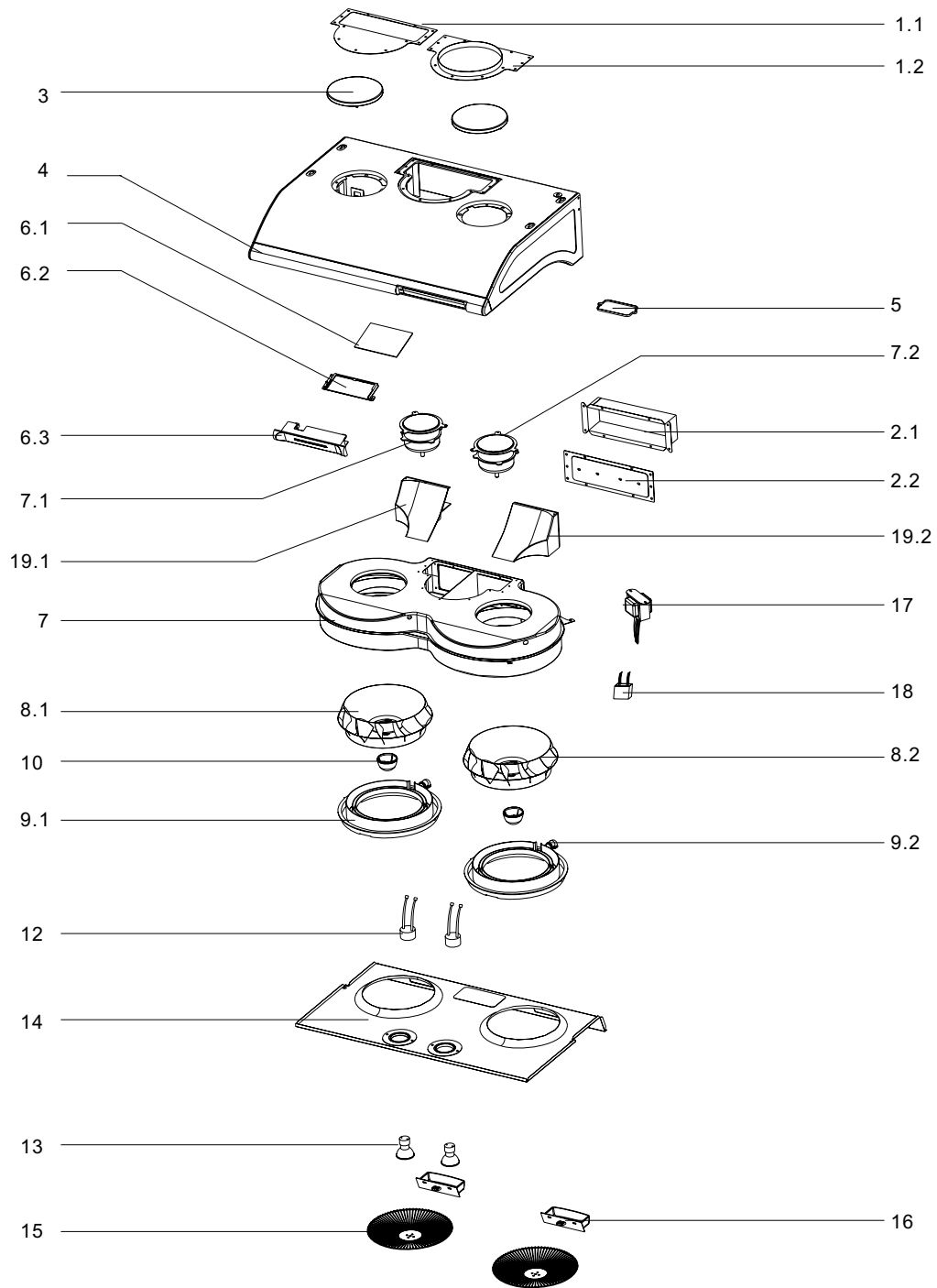
Description	#pièce
Ampoule Électrique GU-10)	Z0B-0015
Dossieret Coulissant 30" SS	AK0710
Dossieret Coulissant 36" SS	AK0716
Dossieret Coulissant 42" SS	AK0712
Dossieret Coulissant 48" SS	AK0718

Pour commander des pièces, visitez-nous en ligne au : www.zephyronline.com et allez au département des pièces.
 Ou contactez-nous par téléphone au : 1-888-880-8368

Typhoon

AK21XX

19-Hardware Packet





Typhoon

AK2100 (B,Q,W,S), AK2136 (B,Q,W,S), AK2142 (S), AK2148 (S)

#Ref.	#Pièce	Description	Qté.	\$ ch.
1.1	EEC384-P000	Adapteur De Transition, Rectangulaire	1	
1.2	EEC379-P000	Transition Adapter, Rond	1	
2.1	CCB014-Q000	mise en marche du collier, Rectangulaire	1	
2.2	EEC380-P000	couvercle, Rectangulaire	1	
3	KCC143-10000	isolant de moteur, noir	1	
4	CCG013-10000	nez de taureau, AK2100B	1	
4	CCG013-61000	nez de taureau, AK2100Q	1	
4	CCG013-20000	nez de taureau, AK2100W	1	
4	CCB056-Q000	nez de taureau, AK2100S	1	
4	CCG014-10000	nez de taureau, AK2136B	1	
4	CCG014-61000	nez de taureau, AK2136Q	1	
4	CCG014-20000	nez de taureau, AK2136W	1	
4	CCB058-Q000	nez de taureau, AK2136S	1	
4	CCB060-Q000	nez de taureau, AK2142S	1	
4	CCB061-Q000	nez de taureau, AK2148S	1	
5	EEC382-P000	couverture, boîte de jonction	1	
6.1	GJB001-00000	tableau de commande	1	
6.2	KCC146-20000	couvercle, tableau de commande	1	
6.3	KCC136-10000	logement, panneau de commande, gris	1	
6.3	KCC136-13000	logement, panneau de commande, noir	1	
7	CCB015-Q000	logement, moteur	1	
7.1	GBA008-00000	moteur, gauche	1	
7.2	GBA012-00000	moteur, droite	1	
8.1	KCC180-00000	roue soufflante, gauche	1	
8.2	KCC145-00000	roue soufflante, droite	1	

Diagramme d'Assemblage

Diagramme d'Assemblage

9.1	KCC139-10000	Anneau à Résidus	2	
9.2	KCD070-10000	Buse à Résidus	2	
10	KCC140-10000	Capuchon, Hélice de Ventilateur, Noir	2	
12	GFF004-00000	Douille d'Ampoule, GU-10	2	
13	KED010-00000	Ampoule Halogène, GU-10, 35W	2	
14	CCG015-10000	Partie inférieure du Boîtier, AK2100B	1	
14	CCG015-60000	Partie inférieure du Boîtier, AK2100Q	1	
14	CCG015-20000	Partie inférieure du Boîtier, AK2100W	1	
14	CCB062-Q000	Partie inférieure du Boîtier, AK2100S	1	
14	CCG016-10000	Partie inférieure du Boîtier, AK2136B	1	
14	CCG016-60000	Partie inférieure du Boîtier, AK2136Q	1	
14	CCG016-20000	Partie inférieure du Boîtier, AK2136W	1	
14	CCB064-Q000	Partie inférieure du Boîtier, AK2136S	1	
14	CCB066-Q000	Partie inférieure du Boîtier, AK2142S	1	
14	CCB067-Q000	Partie inférieure du Boîtier, AK2148S	1	
15	CCG018-10000	Grille de sûreté, Noire	2	
15	CCG018-60000	Grille de sûreté, Bisque	2	
15	CCG018-20000	Grille de sûreté, Blanche	2	
15	EEC537-05000	Grille de sûreté, Inox	2	
16	KCC142-00000	Contenants à résidus	2	
17	LDE002-00000	Transformateur	1	
18	LDB004-00000	Condensateur	1	
19	CCE028-00000	Trousse de quincaillerie	1	
19.1	KCC137-10000	Bloc dérouteur gauche	1	
19.2	KCC138-10000	Bloc dérouteur droit	1	